



# رادپمپ

الکتروپمپ تقویت فشار آب (IP66)

خانگی - صنعتی

45 dB



CERTIFIED

ISO 9001 : 2015

ISO 14001 : 2015

ISO 45001 : 2018



قابلیت غوطه وری ندارد



## گروه صنعتی رادپمپ

تولید کننده الکتروپمپ های کف کش ، شناور  
و الکتروپمپ های تقویت فشار آب



## ABOUT US

### درباره ما

در گروه صنعتی رادپمپ، با استعانت از پروردگار متعال، با هدف تولید محصولات با کیفیت برتر و مطابق با استانداردهای جهانی بیش از ۳۰ سال پیش، تولید الکتروپمپ های کف کش و شناور را آغاز نمودیم. همواره تلاش ما بر این بوده است، که محصولاتی با بهترین کیفیت و برترین تکنولوژی را تولید و عرضه نمائیم. در راستای نیل به اهداف عالی خود و در جهت افزایش کیفیت محصولات، از جدیدترین ماشین آلات و ابزار مدرن روز دنیا و بهترین مواد اولیه برای تولید محصولات خود استفاده کرده ایم، همچنین با مطالعه و تحقیق مهندسیین مجرب و کاردان، الکترو پمپ های تقویت فشار آب ( خانگی - صنعتی ) را طراحی و تولید نمودیم که ضمن کیفیت بالا، دارای مصرف بهینه انرژی نیز می باشند.

گروه صنعتی رادپمپ، فعالیتهای تخصصی خود در زمینه طراحی و ساخت انواع الکتروپمپ های مورد نیاز مشتریان، تحت استاندارد CE اروپا و مطابق با استانداردهای یکپارچه IMS در بستر مدیریت کیفیت، محیط زیست و ایمنی و بهداشت بر مبنای استانداردهای بین المللی ISO9001 : 2015 & ISO45001 : 2018 & ISO14001 : 2015 ارائه می نماید.

با افتخار بیان می نمائیم که الکترو پمپ تقویت فشار آب گروه صنعتی رادپمپ، مشابه داخلی و خارجی ندارد. امیدواریم با تلاش و همت بیشتر و با اتکا به دانش و تکنولوژی روز دنیا، علاوه بر ایجاد اشتغال داخلی و عدم وابستگی، در تولید محصولات جدید و با کیفیت، چون همیشه پیشگام باشیم.

با تقدیم احترام  
گروه صنعتی رادپمپ







## الکتروپمپ تقویت فشار آب رادپمپ ضد آب ( IP66 )

( خانگی - صنعتی )

با گسترش شهرها و پدید آمدن ساختمان ها و آپارتمان ها، لزوم تامین آب مورد توجه قرار گرفت. بعد از انتقال آب مشکل کم بودن فشار آب بخصوص در طبقات بالاتر آپارتمان ها خود تبدیل به یک معضل شد. از این رو الکتروپمپ های تقویت فشار آب (سانتریفیوژ) پدید آمدند که از بابت فشار آب خیال را آسوده می کنند اما برخی از این پمپ ها معایبی هم داشتند.

بنابراین در گروه صنعتی رادپمپ اقدام به تحقیق، طراحی و ساخت الکتروپمپ تقویت فشار آب با برطرف کردن مشکل الکتروپمپ های موجود نمودیم و با افتخار بیان می نمائیم، که الکتروپمپ تقویت فشار خانگی و صنعتی رادپمپ، هیچ گونه مشابه داخلی و خارجی ندارد.

بکارگیری از استنلس استیل ۳۰۴، در تولید الکتروپمپ تقویت فشار آب طراحی شده، در گروه صنعتی رادپمپ ( الکتروموتور استیل، روکش روی پمپ استیل، ورودی استیل، خروجی استیل، پروانه استیل، دیفیوزر استیل) باعث مقاوم شدن پمپ در برابر رطوبت و مانع زنگ زدگی پوسیدگی آن شده و در نهایت موجب بالا رفتن کیفیت پمپ و قطعات آن می گردد.

در الکتروپمپ های تقویت فشار آب (خانگی - صنعتی) رادپمپ، از پروانه های استیل استفاده شده است و الکتروپمپ ها بصورت دو جداره طراحی شده اند که بین جداره های پمپ از اورینگ مخصوص استفاده شده است. با طراحی ویژه ای که در این الکتروپمپ ها برای عبور آب پمپاژ شده الکتروموتور صورت گرفته است باعث کاهش دمای الکتروموتور پمپ و افزایش راندمان آن می گردد. ضمن اینکه باعث حذف پروانه خنک کن الکتروپمپ و در نتیجه از بین رفتن اصطکاک پروانه خنک کن با هوا و در نهایت صرفه جویی در مصرف انرژی می شود و امکان نصب الکتروپمپ در زیر زمین یا فضای بین دیوار ( به دلیل نداشتن پروانه خنک کن ) و اشغال کم فضای محیط و محافظت از یخ زدگی در مناطقی که هوا سرد می باشد، را فراهم می آورد. ضمن اینکه با افزایش تعداد پروانه ها الکتروپمپ کارکرد بهتر و بیشتری داشته و پمپاژ آب افزایش می یابد که در کل باعث افزایش خروجی میزان آب در ساختمانهایی که با افت فشار آب روبرو هستند، می شود .

از محاسن دیگر پمپ تقویت فشار آب رادپمپ، می توان به آب بندی دقیق الکتروپمپ ضمن اینکه آن را ضد آب کرده و همچنین مانع ورود گرد و غبار به داخل پمپ شده و باعث کاهش که چشمگیر صدا و نویز الکتروپمپ، که به خصوص در ساختمان های مسکونی آزار دهنده است، اشاره نمود. برای افزایش طول عمر الکتروموتور محفظه آن با گاز خنثی تحت فشار پر شده است.

همچنین استفاده از سیل مکانیکی و غوطه ور بودن سیل ها در روغن، باعث افزایش عمر پمپ و قطعات محرك آن می شود. روغن استفاده شده، پارافین خوراکی و سازگار با محیط زیست می باشد .



## کاربردها :

این الکتروپمپ ها را می توان در دامنه وسیعی :

از بخش صنعتی، خانگی و کشاورزی مانند مجتمع های مسکونی و صنعتی، مزارع، همچنین جهت انتقال آب شرب و مایعات خوراکی تا ۴۰درجه سانتی گراد در صنایع غذایی ( ضد زنگ بودن آن به دلیل استفاده از قطعات استیل ) ... استفاده نمود.



در الکتروپمپ های تقویت فشار آب رادپمپ، ضمن رعایت کلیه قوانین مربوط به مکانیک سیالات در ساخت الکتروموتور پمپ، از جدیدترین متد و تکنولوژی روز دنیا، برای تولید تمامی قطعات و اجزاء مکانیکی و اصلی پمپ بهره گرفته شده است و تولید الکتروموتورها با توان های محاسبه شده در رنج های وسیع، با پیشرفته ترین دستگاه های اتوماتیک صورت می گیرد.

## مشخصات فنی الکتروپمپ تقویت فشار آب راد پمپ :

### مشخصات مواد اولیه الکتروپمپ :

- جنس جداره خارجی و استوانه داخلی ( پوسته الکتروموتور ) از ورق استنلس استیل ۳۰۴ است .
- جنس کاسه دیفیوزر و شفت محور استنلس استیل ۳۰۴ است.
- جنس پروانه در مدل SS استنلس استیل ۳۰۴ و در مدل PS نوریل تقویت شده با الیاف است.
- جنس کابل PVC است.
- جنس سیل مکانیکی سیلکون - سرامیک است .

### مشخصات هیدرولیکی :

- فشار تست هیدرواستاتیک ۸-۱۰Bar
- درجه حفاظت IP۶۶
- حداکثر دمای سیال پمپاژ شده ۴۰°C
- حجم روغن سیل ۲۰۰CC



### مشخصات الکتروموتور :

- توان ۰.۷۵HP تا ۴.۰HP
- سرعت الکتروموتور ۲۸۵۰RPM
- قابل کارکرد مداوم
- دارای دو نوع تک فاز و سه فاز
- کلاس عایق بندی F

## الکتروپمپ تقویت فشار آب رادپمپ

(خانگی و صنعتی)



### جنس بدنه و قطعات از استنلس استیل ۳۰۴ :

مقاوم در برابر پوسیدگی، مناسب مناطق مرطوب، عمر بیشتر و طولانی تر قطعات پمپ .

### مناسب انتقال آب شرب و مایعات خوراکی :

به دلیل استفاده از قطعات استیل، از لحاظ بهداشتی مناسب انتقال آب شرب و مایعات خوراکی در صنایع غذایی تا ۴۰ درجه سانتیگراد است

### بی صدا :

کاهش چشمگیر صدا و نویز الکتروپمپ، با طراحی ویژه حداکثر ۴۵db .

### بکارگیری از سیل مکانیکی غوطه ور در روغن :

به دلیل غوطه ور بودن سیل مکانیکی در روغن، عمر این سیل مکانیکی بیشتر شده و در مقابل بی آبی نیز مقاوم گردیده است.

### حداقل آمپر:

حداقل آمپر استارت و آمپر دائم برای ارتفاع با بکارگیری پروانه بیشتر.



### ● مصرف بهینه انرژی :

با بکارگیری پروانه بیشتر و به دلیل گرمای پایین الکتروموتور اتلاف انرژی به حداقل رسیده است.

### ● کاهش دمای پمپ :

به دلیل عبور آب پمپاژ شده، از روی الکتروموتور پمپ باعث کاهش دمای الکتروپمپ گردیده است.

### ● عدم نیاز به هوا :

قابلیت نصب الکتروپمپ در زیر زمین، یا فضای بین دیوار ( به دلیل نداشتن پروانه خنک کن ) اشغال کم فضای محیط و محافظت از یخ زدگی در مناطقی که هوا سرد است.



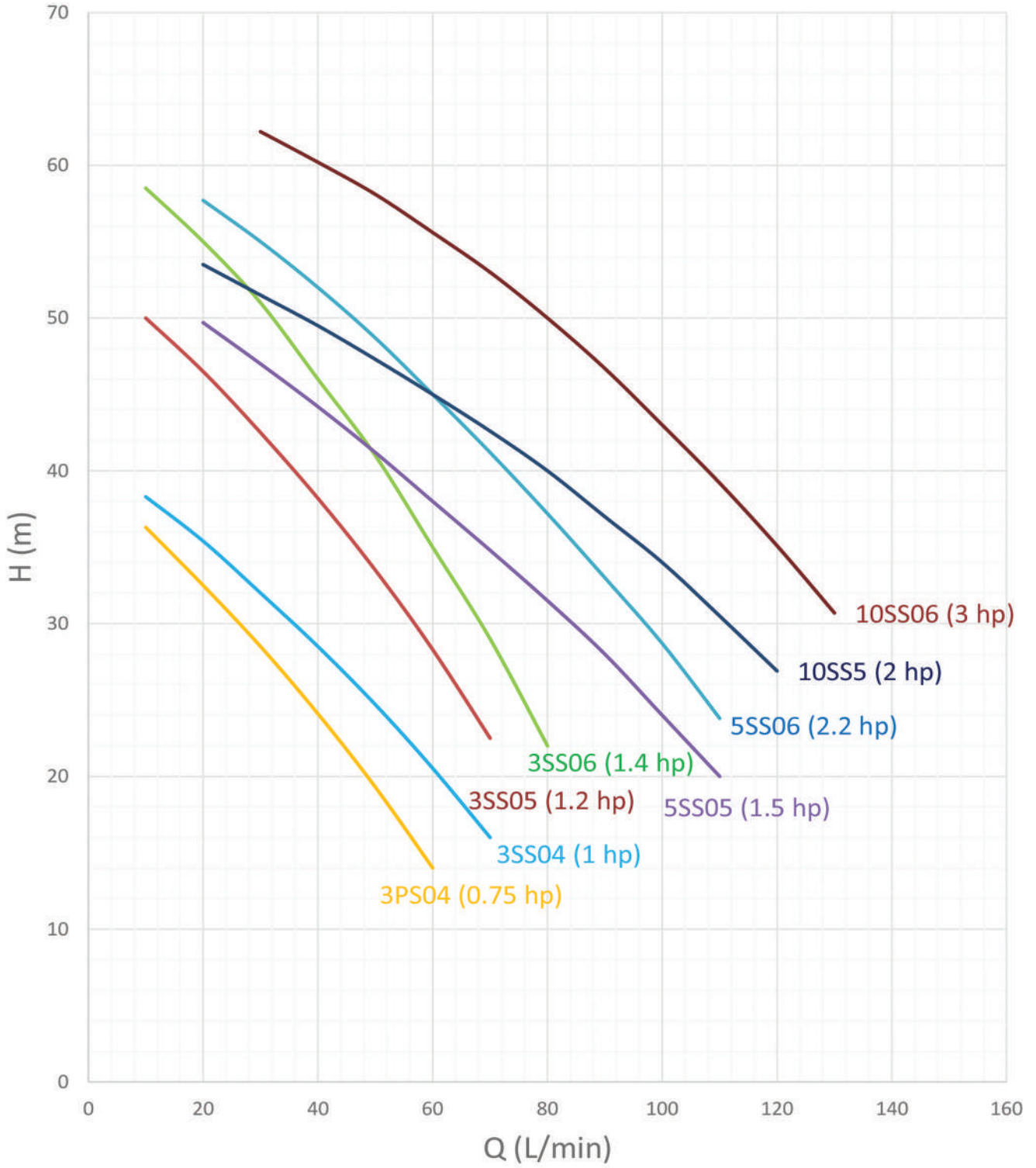


## مشخصات الکتريکی و آبدھی :

جدول آبدھی الکتروپمپ تقویت فشار آب رادپمپ

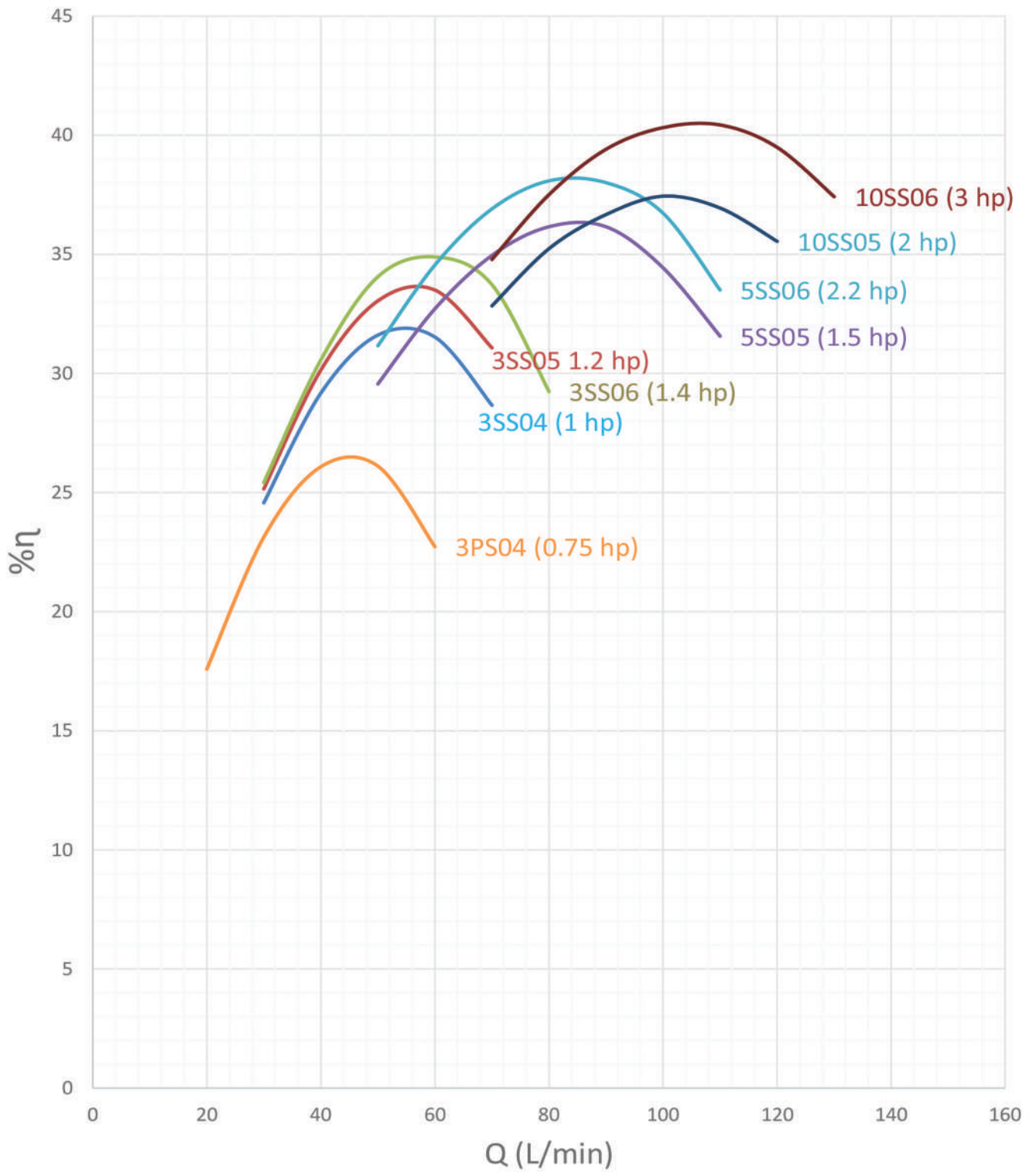
No.	PUMP MODEL	POWER (Hp)	SINGEL-PHASE 220-230 V I(A)	THREE-PHASE 380-400 V I(A)	Q (m <sup>3</sup> /h)																			
					0	0.6	1.2	1.8	2.4	3.0	3.6	4.2	4.8	5.4	6.0	6.6	7.2	7.8	8.4	9.0	9.6	10.2	10.8	
					Q (L/min)																			
					0	10	20	30	40	50	60	70	80	90	100	110	120	130	140	150	160	170	180	
1	3PS04	0.75	3.2	1.1	H (m)	38	36	33	29	24	19	14	10	8										
2	3SS04	1.0	3.9	1.3		40	39	36	32	29	25	21	16	11	8	5								
3	3SS05	1.2	5.2	1.7		53	50	47	43	38	34	28	23	19	15	12								
4	5SS05	1.5	6.3	2.1		54	52	50	47	44	41	38	35	32	28	24	20	17	13	10				
5	10SS05	2.0	7.2	2.4		56	55	54	52	50	47	45	43	40	37	34	31	29	24	19	17	12	8	4
6	3SS06	1.4	5.7	1.9		63	60	56	50	46	41	35	28	22	14	10								
7	5SS06	2.2	7.4	2.5		64	61	58	55	52	49	45	40	37	33	29	24	17	14	12				
8	10SS06	3.0	9.4	3.1		66	65	63	62	60	58	56	53	50	47	43	39	35	31	26	21	18	12	5

گراف آبدھی الکتروپمپ تقویت فشار آب رادپمپ





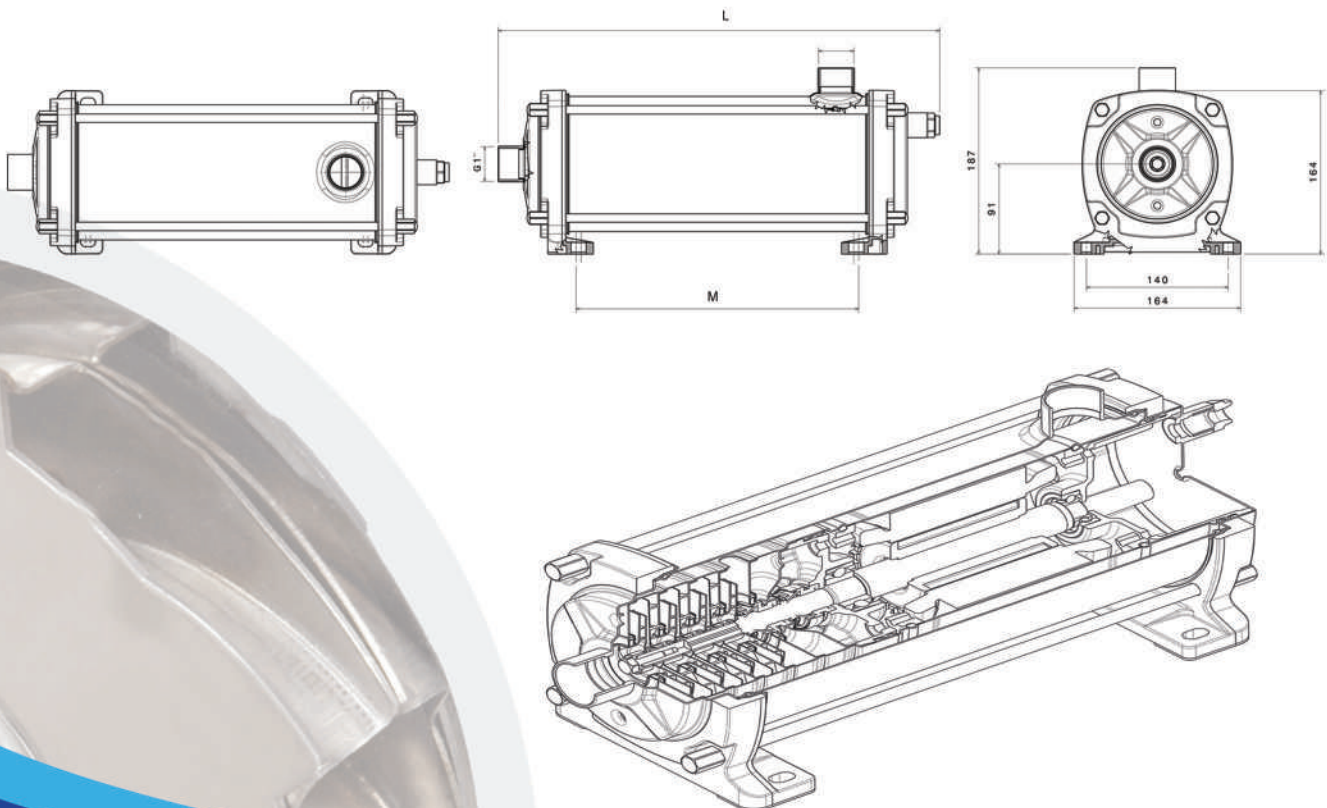
## گراف راندمان الکتروپمپ تقویت فشار آب رادپمپ

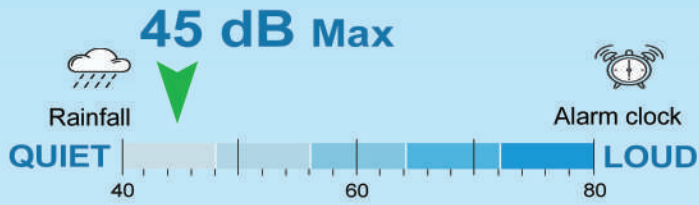


## مشخصات فیزیکی :

جدول مشخصات فیزیکی

مدل پمپ	جنس پروانه	تعداد پروانه	M (mm)	L (mm)	وزن (Kg)	سایز لوله خروجی (inch)	سایز لوله ورودی (inch)
3PS04	نوریل	4	295	470	9.8	1	1
3SS04	استیل	4	295	470	10.8	1	1
3SS05	استیل	5	320	495	13.5	1	1
5SS05	استیل	5	320	495	14.5	1	1
10SS05	استیل	5	320	495	14.7	1	1 1/4
3SS06	استیل	6	345	510	15.0	1	1
5SS06	استیل	6	345	510	15.0	1	1 1/4
10SS06	استیل	6	385	550	16.1	1	1 1/4





صدایی به گوش نمی رسد

آرامش را در سکوت تجربه کنید



با الکتروپمپ های تقویت فشار آب راد پمپ