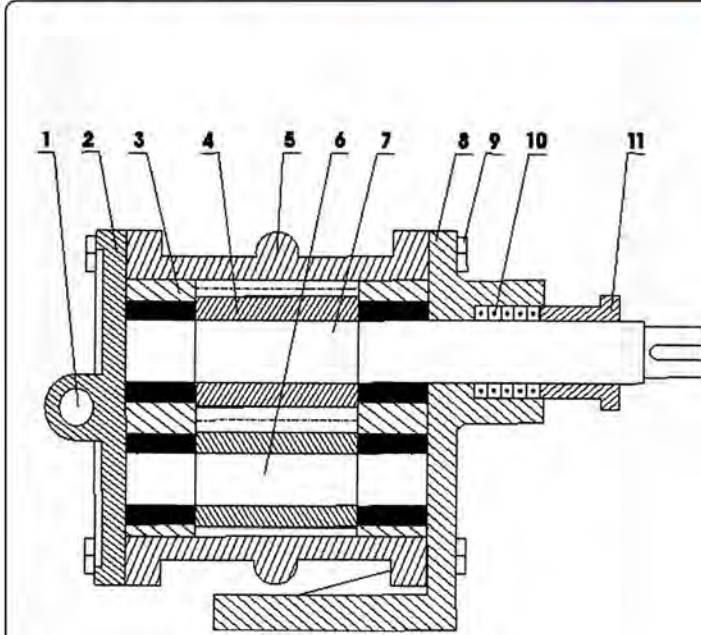


Iran Tolid gear pump HFP series datasheet

دیتاشیت پمپ دنده ای ایران تولید سری HFP



Components



- ۱- سوپاپ
- ۲- در
- ۳- بوش
- ۴- دنده
- ۵- پوسته
- ۶- شفت متحرک
- ۷- شفت محرک
- ۸- پایه
- ۹- پیچ
- ۱۰- نخ گرافیک
- ۱۱- مهره بلبرینگ

ساختار General Data

Type: **HFP6** تیپ پمپ:

Gear material :	Galvanized steel - فولاد آبکاری شده	جنس دنده :
Case material :	Iron - چدن	جنس پوسته :
Shaft material :	Steel - فولاد	جنس محور :
Speed :	700 (rpm)	دور :

مشخصات عمومی

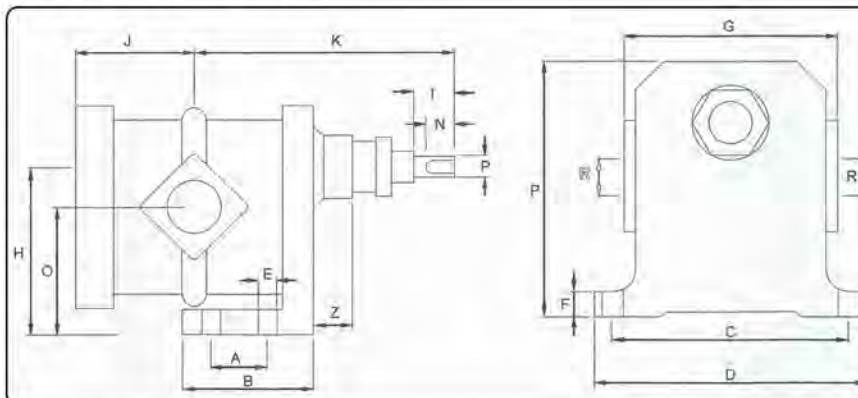
Technical Data

مشخصات فنی

Fluid viscosity:	40 (cst)	ویسکوزیته سیال :
Case material :	light - سبک	نوع سیال :
Input power :	2.2 (Kw)	نیروی ورودی :
Flow :	103 (lit/min)	دبی جریان :
Head :	20 (m)	ارتفاع دهش :
Diameter:	2 (inch)	قطر دهانه :

Technical Data

مشخصات فنی



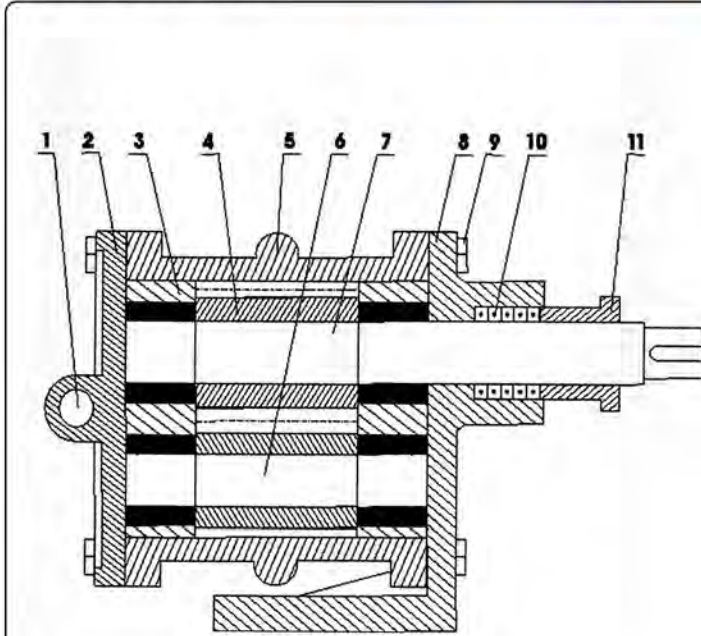
Type	A	B	C	D	E
HFP6	65	117	165	193	13
	F	G	H	O	J
	22	146	147.5	117.5	107
	K	P	d	l	n
	215	204	25	40	20
	U	t	R	Z	Weight
	8	29	2	43	21 (kg)

Iran Tolid gear pump HFP series datasheet

دیتاشیت پمپ دنده ای ایران تولید سری HFP



Components



- ۱- سوپاپ
- ۲- در
- ۳- بوش
- ۴- دنده
- ۵- پوسته
- ۶- شفت متحرک
- ۷- شفت محرک
- ۸- پایه
- ۹- پیچ
- ۱۰- نخ گرافیک
- ۱۱- مهره بلبرینگ

General Data ساختار

جنس دنده :	Galvanized steel - فولاد آبکاری شده
جنس پوسته :	Iron - چدن
جنس محور :	Steel - فولاد
دور :	700 (rpm)

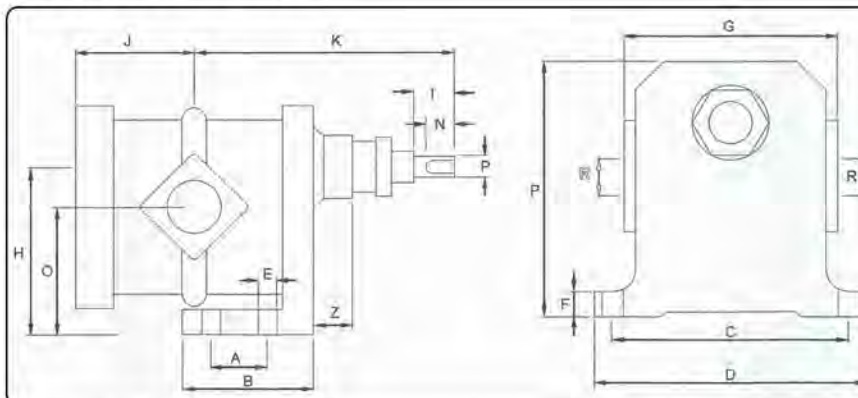
مشخصات عمومی

Technical Data

ویسکوزیته سیال :	140 (cst)
نوع سیال :	Heavy - سنگین
نیروی ورودی :	3 (Kw)
دبی جریان :	103 (lit/min)
ارتفاع دهش :	20 (m)
قطر دهانه :	2 (inch)

مشخصات فنی

Technical Data



Type	A	B	C	D	E
HFP6	65	117	165	193	13
	F	G	H	O	J
	22	146	147.5	117.5	107
	K	P	d	l	n
	215	204	25	40	20
	U	t	R	Z	Weight
	8	29	2	43	21 (kg)

مشخصات فنی



HFP6 - 3 (Kw) - 103 (lit/min) - 20 (m)

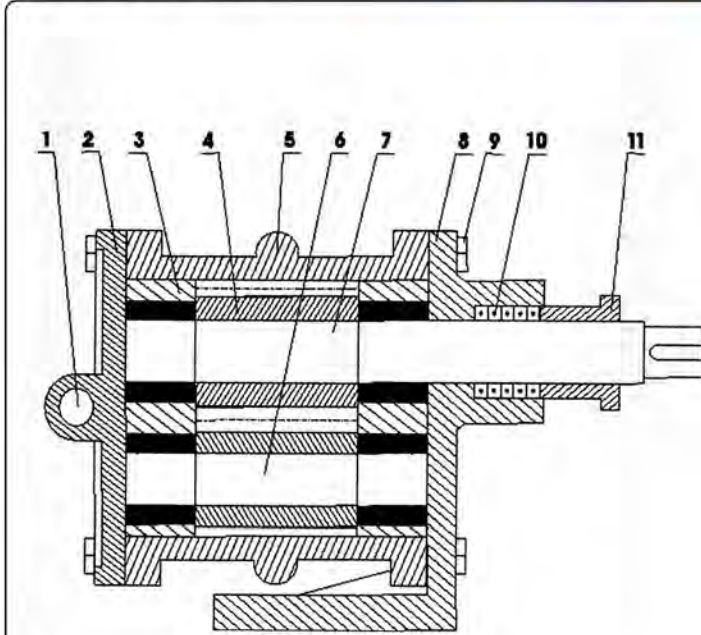
برای تعیین دقیق تر نوع پمپ مورد نیاز با کارشناس فروش در تماس باشید

Iran Tolid gear pump HFP series datasheet

دیتاشیت پمپ دنده ای ایران تولید سری HFP



Components



- ۱- سوپاپ
- ۲- در
- ۳- بوش
- ۴- دنده
- ۵- پوسته
- ۶- شفت متحرک
- ۷- شفت محرک
- ۸- پایه
- ۹- پیچ
- ۱۰- نخ گرافیک
- ۱۱- مهره بلبرینگ

General Data ساختار

جنس دنده :	Galvanized steel - فولاد آبکاری شده
جنس پوسته :	Iron - چدن
جنس محور :	Steel - فولاد
دور :	700 (rpm)

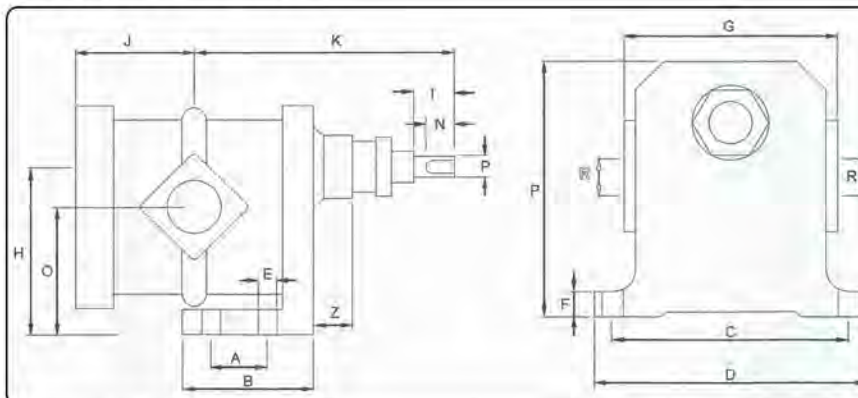
مشخصات عمومی

Technical Data

ویسکوزیته سیال :	40 (cst)
نوع سیال :	سبک - light
نیروی ورودی :	3 (Kw)
دبی جریان :	103 (lit/min)
ارتفاع دهش :	50 (m)
قطر دهانه :	2 (inch)

مشخصات فنی

Technical Data



Type	A	B	C	D	E
HFP6	65	117	165	193	13
	F	G	H	O	J
	22	146	147.5	117.5	107
	K	P	d	l	n
	215	204	25	40	20
	U	t	R	Z	Weight
	8	29	2	43	21 (kg)

مشخصات فنی



برای تعیین دقیق تر نوع پمپ مورد نیاز با کارشناس فروش در تماس باشید

HFP6 - 3 (Kw) - 103 (lit/min) - 50 (m)

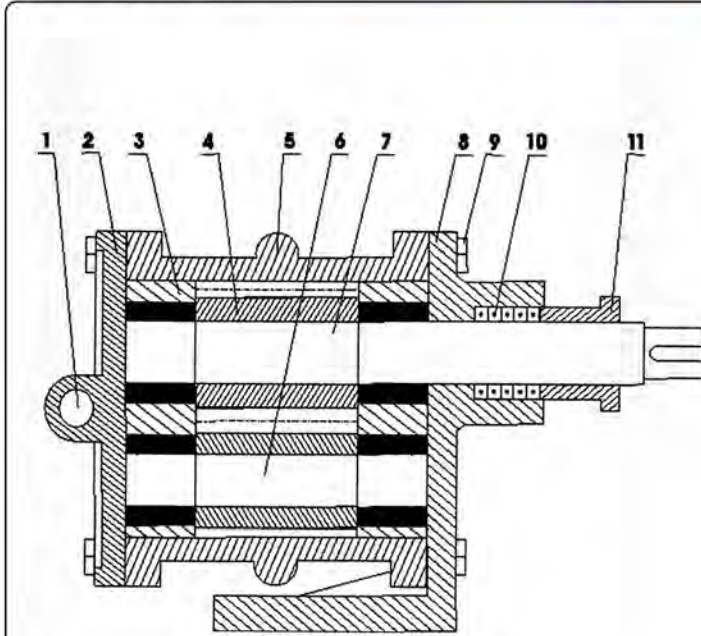
Iran Tolid gear pump HFP series datasheet

دیتاشیت پمپ دنده ای ایران تولید سری HFP



Type: **HFP6** تیپ پمپ:

Components



- ۱- سوپاپ
- ۲- در
- ۳- بوش
- ۴- دنده
- ۵- پوسته
- ۶- شفت متحرک
- ۷- شفت محرک
- ۸- پایه
- ۹- پیچ
- ۱۰- نخ گرافیک
- ۱۱- مهره بلبرینگ

General Data ساختار

Gear material :	Galvanized steel - فولاد آبکاری شده	جنس دنده :
Case material :	Iron - چدن	جنس پوسته :
Shaft material :	Steel - فولاد	جنس محور :
Speed :	900 (rpm)	دور :

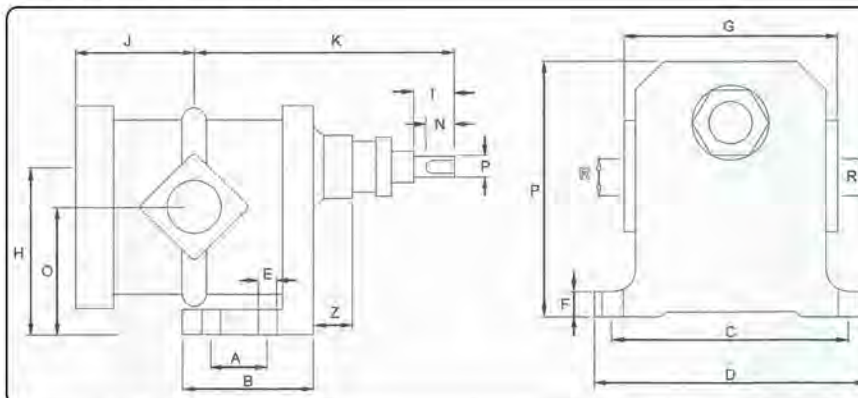
مشخصات عمومی

Technical Data

Fluid viscosity:	40 (cst)	ویسکوزیته سیال :
Case material :	light - سبک	نوع سیال :
Input power :	3 (Kw)	نیروی ورودی :
Flow :	133 (lit/min)	دبی جریان :
Head :	20 (m)	ارتفاع دهش :
Diameter:	2 (inch)	قطر دهانه :

مشخصات فنی

Technical Data



Type	A	B	C	D	E
HFP6	65	117	165	193	13
	F	G	H	O	J
	22	146	147.5	117.5	107
	K	P	d	l	n
	215	204	25	40	20
	U	t	R	Z	Weight
	8	29	2	43	21 (kg)

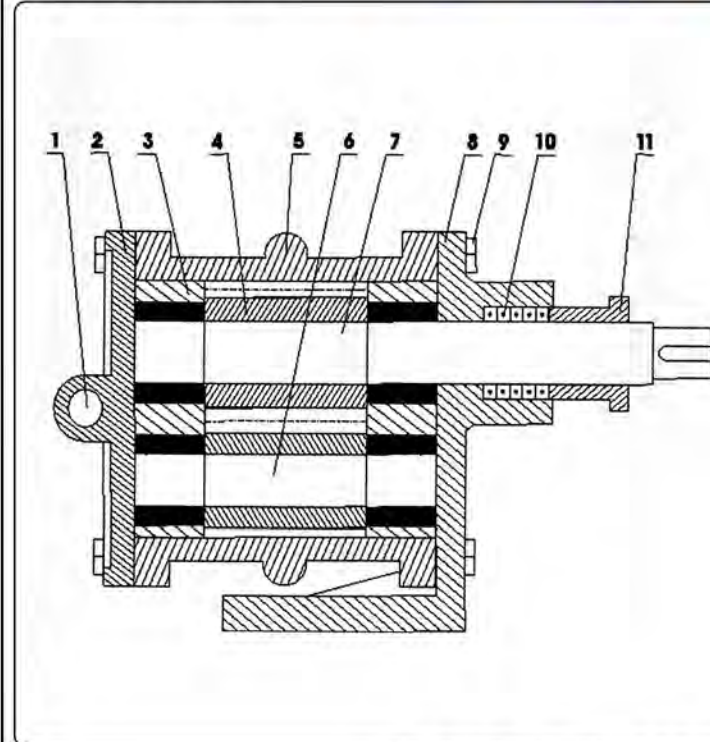
مشخصات فنی

Iran Tolid gear pump HFP series datasheet

دیتاشیت پمپ دنده ای ایران تولید سری HFP



Components



- ۱- سوپاپ
- ۲- در
- ۳- بوش
- ۴- دنده
- ۵- پوسته
- ۶- شفت متحرک
- ۷- شفت محرک
- ۸- پایه
- ۹- پیچ
- ۱۰- نخ گرافیک
- ۱۱- مهره بلبرینگ

General Data ساختار

جنس دنده :	Galvanized steel - فولاد آبکاری شده
جنس پوسته :	Iron - چدن
جنس محور :	Steel - فولاد
دور :	700 (rpm)

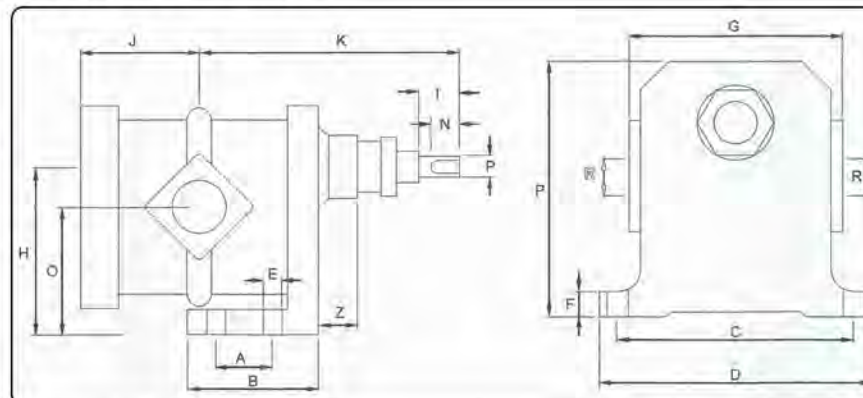
مشخصات عمومی

Technical Data

ویسکوزیته سیال :	140 (cst)
نوع سیال :	Heavy - سنگین
نیروی ورودی :	4 (Kw)
دبی جریان :	103 (lit/min)
ارتفاع دهش :	50 (m)
قطر دهانه :	2 (inch)

مشخصات فنی

Technical Data



Type	A	B	C	D	E
HFP6	65	117	165	193	13
	F	G	H	O	J
	22	146	147.5	117.5	107
	K	P	d	l	n
	215	204	25	40	20
	U	t	R	Z	Weight
	8	29	2	43	21 (kg)

مشخصات فنی



برای تعیین دقیق تر نوع پمپ مورد نیاز با کارشناس فروش در تماس باشید

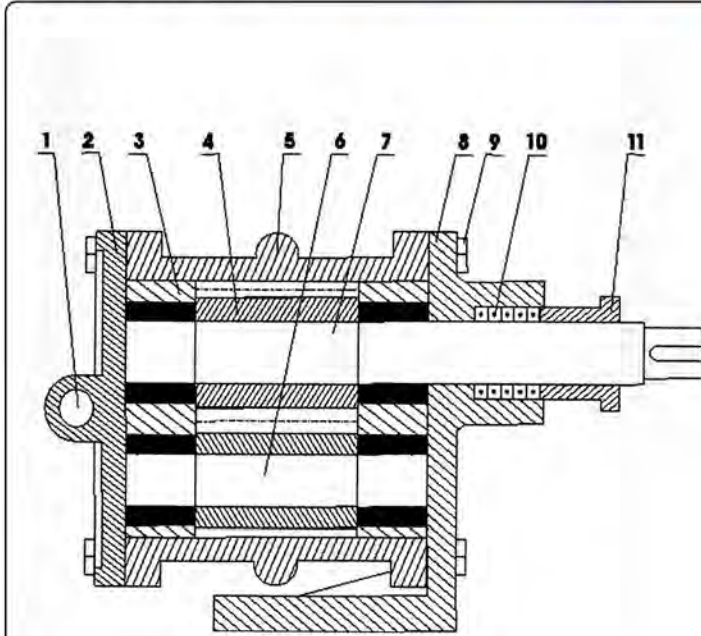
Iran Tolid gear pump HFP series datasheet

دیتاشیت پمپ دنده ای ایران تولید سری HFP



Type: **HFP6** تیپ پمپ:

Components



- ۱- سوپاپ
- ۲- در
- ۳- بوش
- ۴- دنده
- ۵- پوسته
- ۶- شفت متحرک
- ۷- شفت محرک
- ۸- پایه
- ۹- پیچ
- ۱۰- نخ گرافیک
- ۱۱- مهره بلبرینگ

General Data ساختار

Gear material :	Galvanized steel - فولاد آبکاری شده	جنس دنده :
Case material :	Iron - چدن	جنس پوسته :
Shaft material :	Steel - فولاد	جنس محور :
Speed :	900 (rpm)	دور :

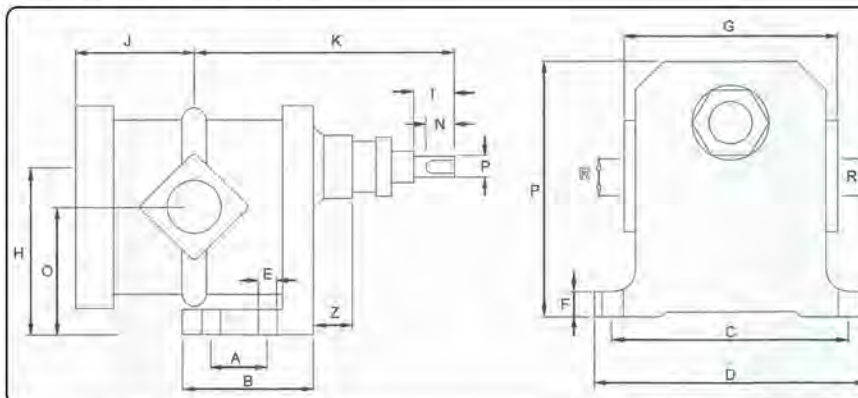
مشخصات عمومی

Technical Data

Fluid viscosity:	140 (cst)	ویسکوزیته سیال :
Case material :	Heavy - سنگین	نوع سیال :
Input power :	4 (Kw)	نیروی ورودی :
Flow :	133 (lit/min)	دبی جریان :
Head :	20 (m)	ارتفاع دهش :
Diameter:	2 (inch)	قطر دهانه :

مشخصات فنی

Technical Data



Type	A	B	C	D	E
HFP6	65	117	165	193	13
	F	G	H	O	J
	22	146	147.5	117.5	107
	K	P	d	l	n
	215	204	25	40	20
	U	t	R	Z	Weight
	8	29	2	43	21 (kg)

مشخصات فنی



برای تعیین دقیق تر نوع پمپ مورد نیاز با کارشناس فروش در تماس باشید

HFP6 - 4 (Kw) - 133 (lit/min) - 20 (m)

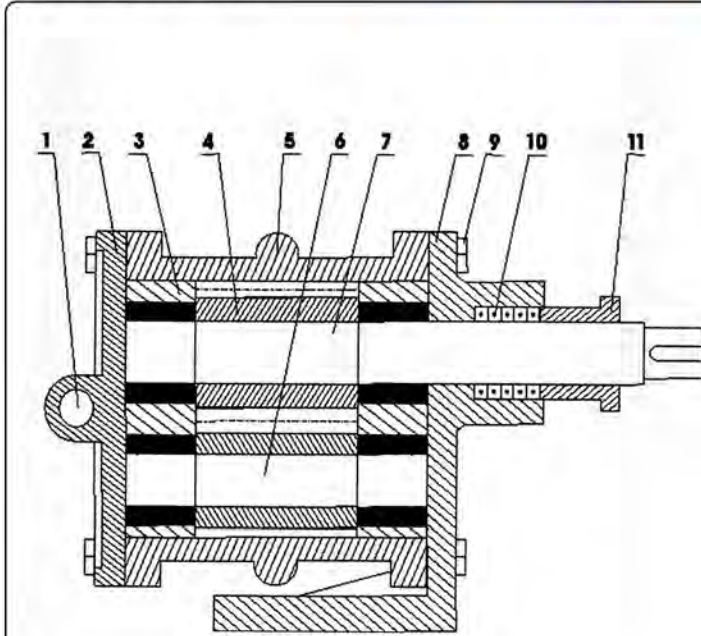
Iran Tolid gear pump HFP series datasheet

دیتاشیت پمپ دنده ای ایران تولید سری HFP



Type: **HFP6** تیپ پمپ:

Components



- ۱- سوپاپ
- ۲- در
- ۳- بوش
- ۴- دنده
- ۵- پوسته
- ۶- شفت متحرک
- ۷- شفت محرک
- ۸- پایه
- ۹- پیچ
- ۱۰- نخ گرافیک
- ۱۱- مهره بلبرینگ

General Data ساختار

Gear material :	Galvanized steel - فولاد آبکاری شده	جنس دنده :
Case material :	Iron - چدن	جنس پوسته :
Shaft material :	Steel - فولاد	جنس محور :
Speed :	900 (rpm)	دور :

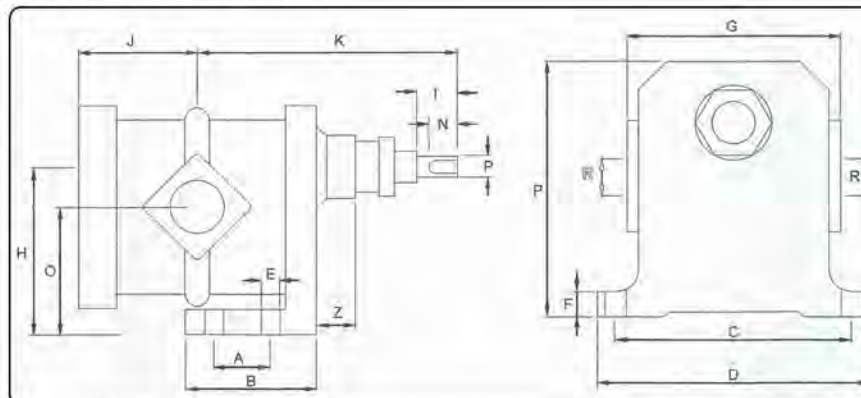
مشخصات عمومی

Technical Data

Fluid viscosity:	40 (cst)	ویسکوزیته سیال :
Case material :	light - سبک	نوع سیال :
Input power :	4 (Kw)	نیروی ورودی :
Flow :	133 (lit/min)	دبی جریان :
Head :	50 (m)	ارتفاع دهش :
Diameter:	2 (inch)	قطر دهانه :

مشخصات فنی

Technical Data



Type	A	B	C	D	E
HFP6	65	117	165	193	13
	F	G	H	O	J
	22	146	147.5	117.5	107
	K	P	d	l	n
	215	204	25	40	20
	U	t	R	Z	Weight
	8	29	2	43	21 (kg)

مشخصات فنی



برای تعیین دقیق تر نوع پمپ مورد نیاز با کارشناس فروش در تماس باشید

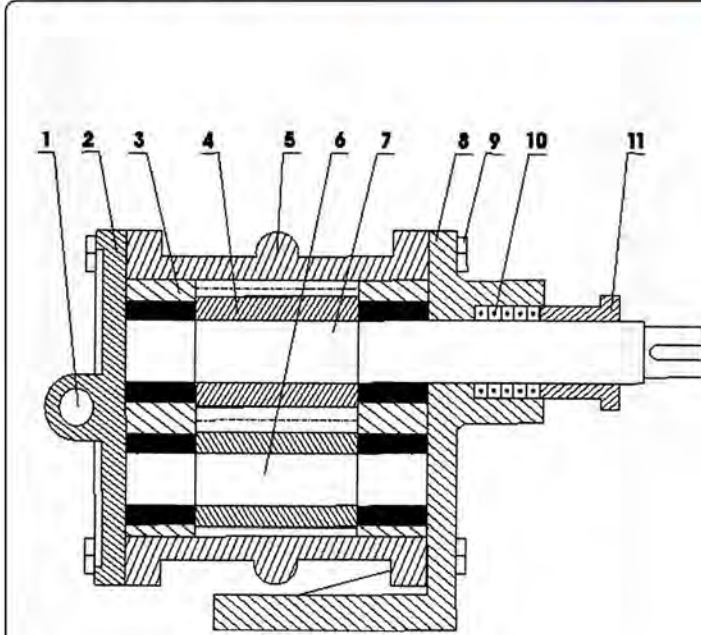
HFP6 - 4 (Kw) - 133 (lit/min) - 50 (m)

Iran Tolid gear pump HFP series datasheet

دیتاشیت پمپ دنده ای ایران تولید سری HFP



Components



- ۱- سوپاپ
- ۲- در
- ۳- بوش
- ۴- دنده
- ۵- پوسته
- ۶- شفت متحرک
- ۷- شفت محرک
- ۸- پایه
- ۹- پیچ
- ۱۰- نخ گرافیک
- ۱۱- مهره بلبرینگ

General Data ساختار

جنس دنده :	Galvanized steel - فولاد آبکاری شده
جنس پوسته :	Iron - چدن
جنس محور :	Steel - فولاد
دور :	900 (rpm)

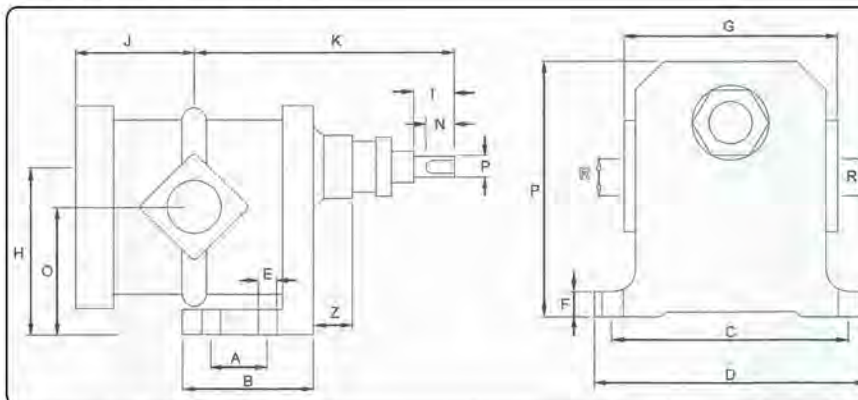
مشخصات عمومی

Technical Data

ویسکوزیته سیال :	140 (cst)
نوع سیال :	Heavy - سنگین
نیروی ورودی :	5.5 (Kw)
دبی جریان :	133 (lit/min)
ارتفاع دهش :	50 (m)
قطر دهانه :	2 (inch)

مشخصات فنی

Technical Data



Type	A	B	C	D	E
HFP6	65	117	165	193	13
	F	G	H	O	J
	22	146	147.5	117.5	107
	K	P	d	l	n
	215	204	25	40	20
	U	t	R	Z	Weight
	8	29	2	43	21 (kg)

مشخصات فنی