

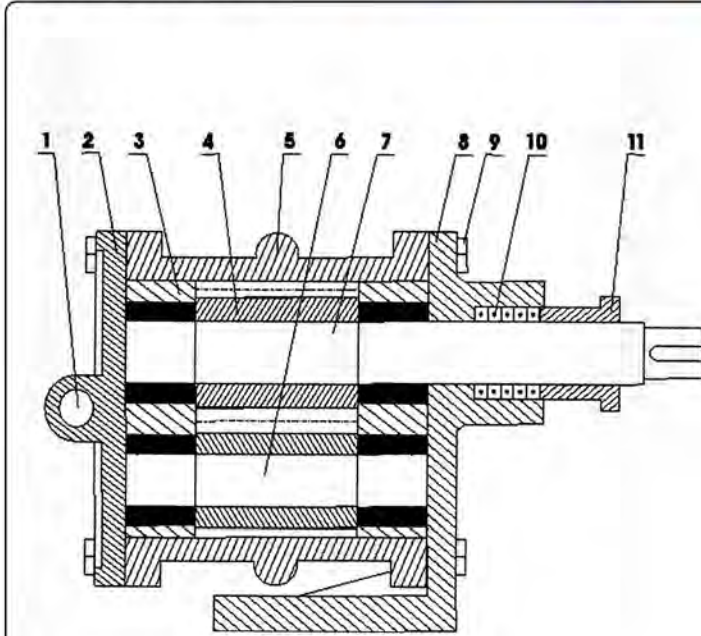
Iran Tolid gear pump HFP series datasheet

دیتاشیت پمپ دنده ای ایران تولید سری HFP



Type: **HFP5** تیپ پمپ:

Components



- ۱- سوپاپ
- ۲- در
- ۳- بوش
- ۴- دنده
- ۵- پوسته
- ۶- شفت متحرک
- ۷- شفت محرک
- ۸- پایه
- ۹- پیچ
- ۱۰- نخ گرافیک
- ۱۱- مهره بلبرینگ

General Data ساختار

Gear material :	Galvanized steel - فولاد آبکاری شده	جنس دنده :
Case material :	Iron - چدن	جنس پوسته :
Shaft material :	Steel - فولاد	جنس محور :
Speed :	700 (rpm)	دور :

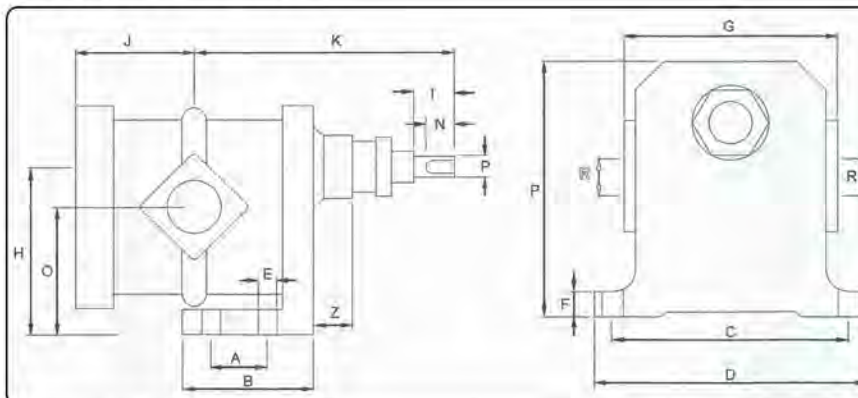
مشخصات عمومی

Technical Data

Fluid viscosity:	40 (cst)	ویسکوزیته سیال :
Case material :	light - سبک	نوع سیال :
Input power :	1.1 (Kw)	نیروی ورودی :
Flow :	60 (lit/min)	دبی جریان :
Head :	20 (m)	ارتفاع دهش :
Diameter:	1.5 (inch)	قطر دهانه :

مشخصات فنی

Technical Data



Type	A	B	C	D	E
HFP5	44	88	140	166	11
	F	G	H	O	J
	20	130	110	85	97
	K	P	d	l	n
	186	153	22	40	20
	U	t	R	Z	Weight
	6	25	1.5	39	12.5 (kg)

مشخصات فنی

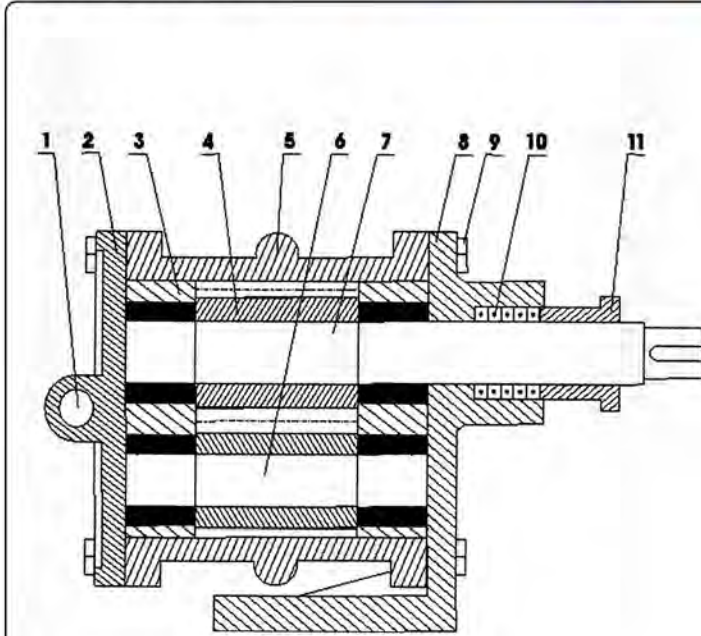
Iran Tolid gear pump HFP series datasheet

دیتاشیت پمپ دنده ای ایران تولید سری HFP



Type: **HFP5** تیپ پمپ:

Components



- ۱- سوپاپ
- ۲- در
- ۳- بوش
- ۴- دنده
- ۵- پوسته
- ۶- شفت متحرک
- ۷- شفت محرک
- ۸- پایه
- ۹- پیچ
- ۱۰- نخ گرافیک
- ۱۱- مهره بلبرینگ

General Data ساختار

Gear material :	Galvanized steel - فولاد آبکاری شده	جنس دنده :
Case material :	Iron - چدن	جنس پوسته:
Shaft material :	Steel - فولاد	جنس محور :
Speed :	700 (rpm)	دور :

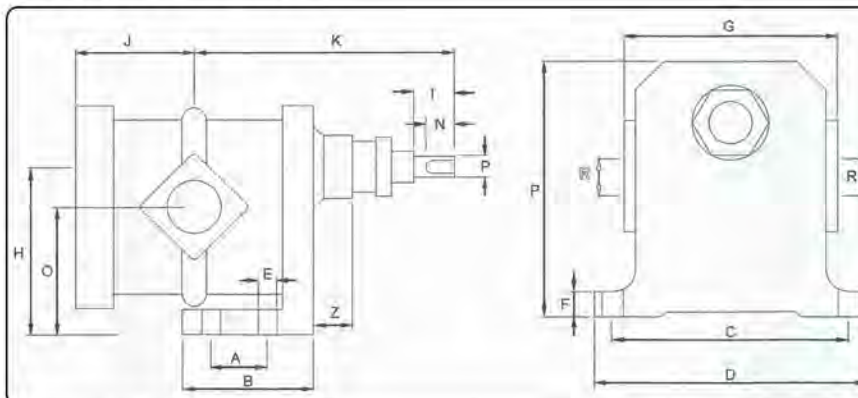
مشخصات عمومی

Technical Data

Fluid viscosity:	140 (cst)	ویسکوزیته سیال :
Case material :	Heavy - سنگین	نوع سیال :
Input power :	1.5 (Kw)	نیروی ورودی :
Flow :	60 (lit/min)	دبی جریان :
Head :	20 (m)	ارتفاع دهش :
Diameter:	1.5 (inch)	قطر دهانه :

مشخصات فنی

Technical Data



Type	A	B	C	D	E
HFP5	44	88	140	166	11
	F	G	H	O	J
	20	130	110	85	97
	K	P	d	l	n
	186	153	22	40	20
	U	t	R	Z	Weight
	6	25	1.5	39	12.5 (kg)

مشخصات فنی

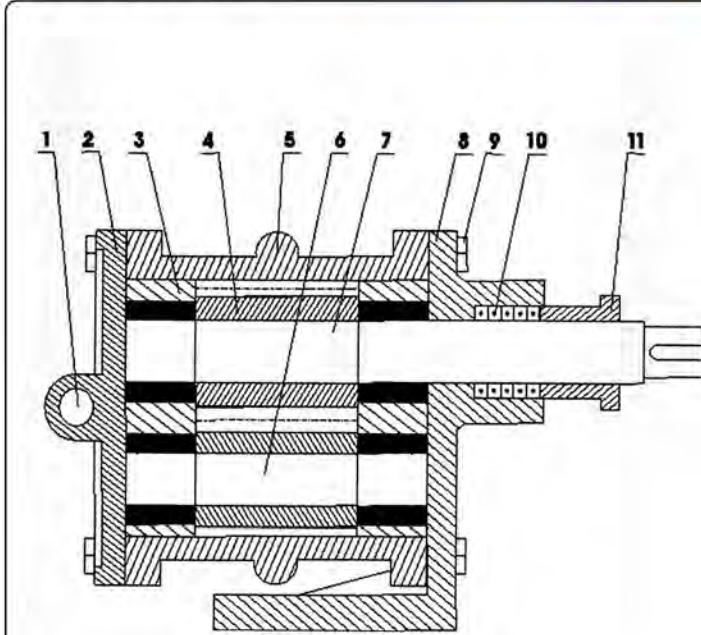
Iran Tolid gear pump HFP series datasheet

دیتاشیت پمپ دنده ای ایران تولید سری HFP



Type: **HFP5** تیپ پمپ:

Components



- ۱- سوپاپ
- ۲- در
- ۳- بوش
- ۴- دنده
- ۵- پوسته
- ۶- شفت متحرک
- ۷- شفت محرک
- ۸- پایه
- ۹- پیچ
- ۱۰- نخ گرافیک
- ۱۱- مهره بلبرینگ

General Data ساختار

Gear material :	Galvanized steel - فولاد آبکاری شده	جنس دنده :
Case material :	Iron - چدن	جنس پوسته :
Shaft material :	Steel - فولاد	جنس محور :
Speed :	700 (rpm)	دور :

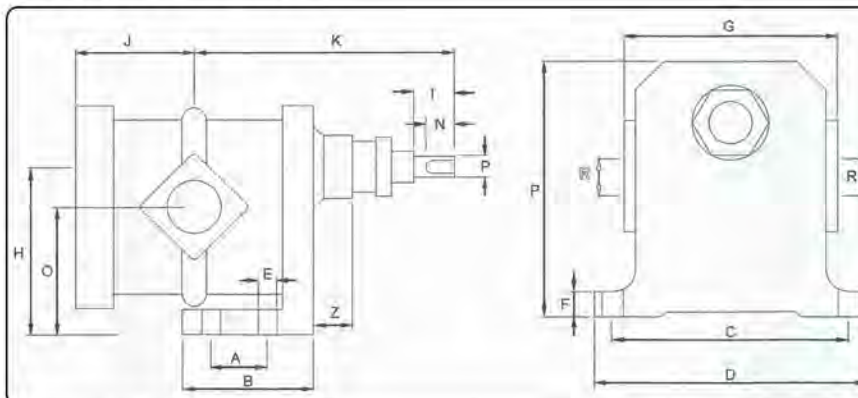
مشخصات عمومی

Technical Data

Fluid viscosity:	40 (cst)	ویسکوزیته سیال :
Case material :	light - سبک	نوع سیال :
Input power :	1.5 (Kw)	نیروی ورودی :
Flow :	60 (lit/min)	دبی جریان :
Head :	50 (m)	ارتفاع دهش :
Diameter:	1.5 (inch)	قطر دهانه :

مشخصات فنی

Technical Data



Type	A	B	C	D	E
HFP5	44	88	140	166	11
	F	G	H	O	J
	20	130	110	85	97
	K	P	d	l	n
	186	153	22	40	20
	U	t	R	Z	Weight
	6	25	1.5	39	12.5 (kg)

مشخصات فنی

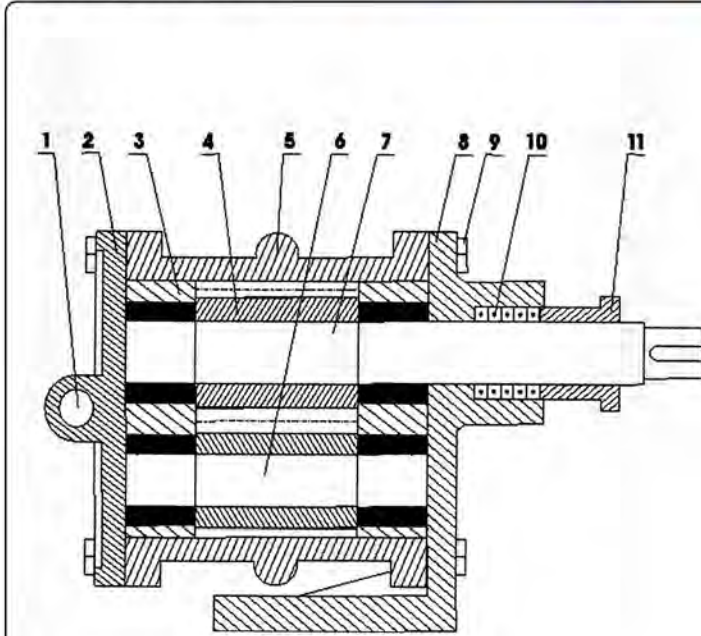
Iran Tolid gear pump HFP series datasheet

دیتاشیت پمپ دنده ای ایران تولید سری HFP



Type: **HFP5** تیپ پمپ:

Components



- ۱- سوپاپ
- ۲- در
- ۳- بوش
- ۴- دنده
- ۵- پوسته
- ۶- شفت متحرک
- ۷- شفت محرک
- ۸- پایه
- ۹- پیچ
- ۱۰- نخ گرافیک
- ۱۱- مهره بلبرینگ

General Data ساختار

Gear material :	Galvanized steel - فولاد آبکاری شده	جنس دنده :
Case material :	Iron - چدن	جنس پوسته :
Shaft material :	Steel - فولاد	جنس محور :
Speed :	900 (rpm)	دور :

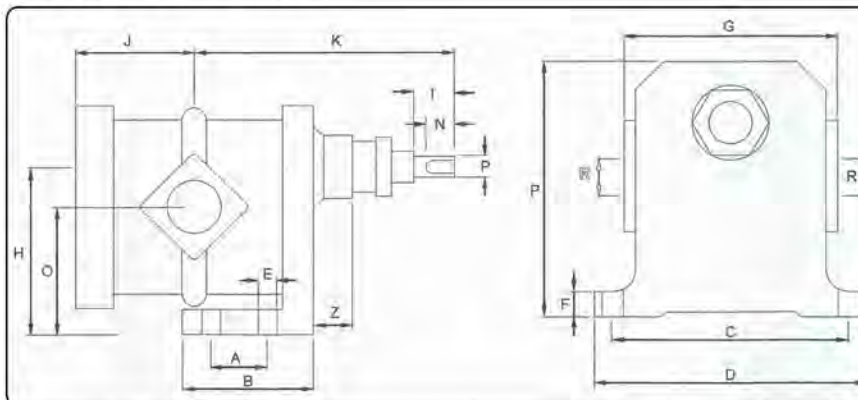
مشخصات عمومی

Technical Data

Fluid viscosity:	40 (cst)	ویسکوزیته سیال :
Case material :	light - سبک	نوع سیال :
Input power :	1.5 (Kw)	نیروی ورودی :
Flow :	83 (lit/min)	دبی جریان :
Head :	20 (m)	ارتفاع دهش :
Diameter:	1.5 (inch)	قطر دهانه :

مشخصات فنی

Technical Data



Type	A	B	C	D	E
HFP5	44	88	140	166	11
	F	G	H	O	J
	20	130	110	85	97
	K	P	d	l	n
	186	153	22	40	20
	U	t	R	Z	Weight
	6	25	1.5	39	12.5 (kg)

مشخصات فنی

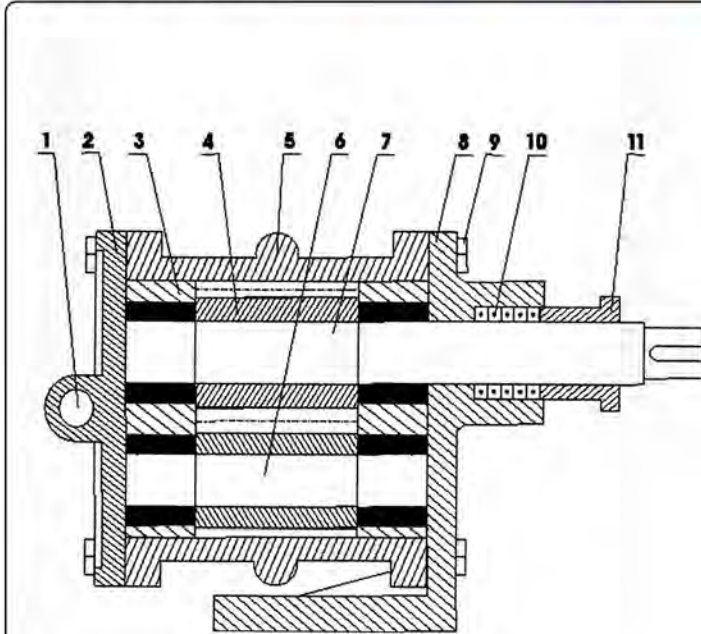
Iran Tolid gear pump HFP series datasheet

دیتاشیت پمپ دنده ای ایران تولید سری HFP



Type: **HFP5** تیپ پمپ:

Components



- ۱- سوپاپ
- ۲- در
- ۳- بوش
- ۴- دنده
- ۵- پوسته
- ۶- شفت متحرک
- ۷- شفت محرک
- ۸- پایه
- ۹- پیچ
- ۱۰- نخ گرافیک
- ۱۱- مهره بلبرینگ

General Data ساختار

Gear material :	Galvanized steel - فولاد آبکاری شده	جنس دنده :
Case material :	Iron - چدن	جنس پوسته :
Shaft material :	Steel - فولاد	جنس محور :
Speed :	700 (rpm)	دور :

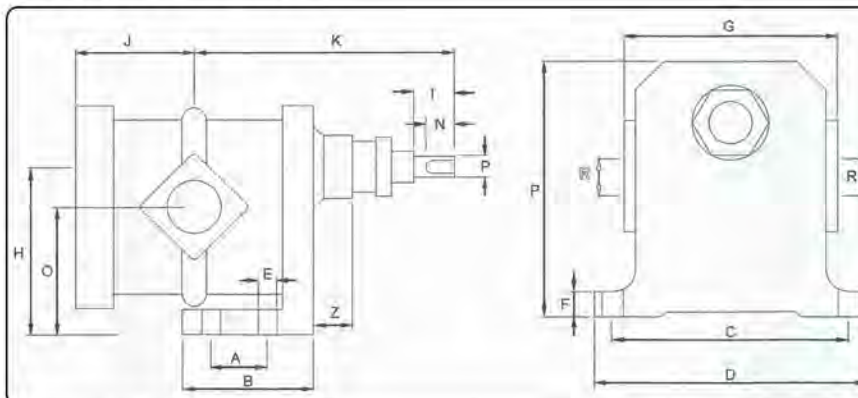
مشخصات عمومی

Technical Data

Fluid viscosity:	140 (cst)	ویسکوزیته سیال :
Case material :	Heavy - سنگین	نوع سیال :
Input power :	2.2 (Kw)	نیروی ورودی :
Flow :	60 (lit/min)	دبی جریان :
Head :	50 (m)	ارتفاع دهش :
Diameter:	1.5 (inch)	قطر دهانه :

مشخصات فنی

Technical Data



Type	A	B	C	D	E
HFP5	44	88	140	166	11
	F	G	H	O	J
	20	130	110	85	97
	K	P	d	l	n
	186	153	22	40	20
	U	t	R	Z	Weight
	6	25	1.5	39	12.5 (kg)

مشخصات فنی

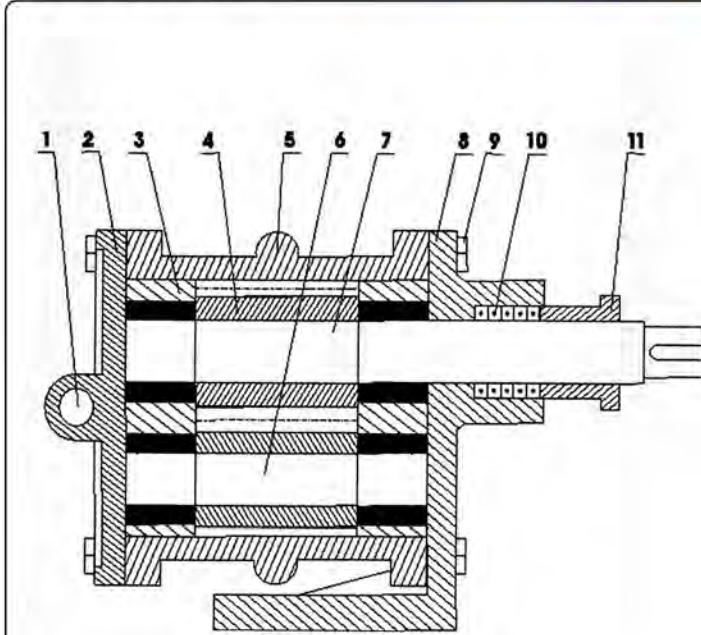
Iran Tolid gear pump HFP series datasheet

دیتاشیت پمپ دنده ای ایران تولید سری HFP



Type: **HFP5** تیپ پمپ:

Components



- ۱- سوپاپ
- ۲- در
- ۳- بوش
- ۴- دنده
- ۵- پوسته
- ۶- شفت متحرک
- ۷- شفت محرک
- ۸- پایه
- ۹- پیچ
- ۱۰- نخ گرافیک
- ۱۱- مهره بلبرینگ

General Data ساختار

Gear material :	Galvanized steel - فولاد آبکاری شده	جنس دنده :
Case material :	Iron - چدن	جنس پوسته :
Shaft material :	Steel - فولاد	جنس محور :
Speed :	900 (rpm)	دور :

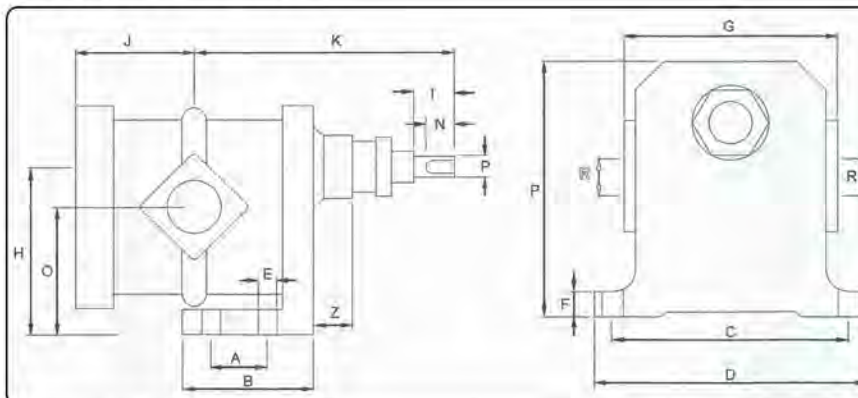
مشخصات عمومی

Technical Data

Fluid viscosity:	140 (cst)	ویسکوزیته سیال :
Case material :	Heavy - سنگین	نوع سیال :
Input power :	2.2 (Kw)	نیروی ورودی :
Flow :	83 (lit/min)	دبی جریان :
Head :	20 (m)	ارتفاع دهش :
Diameter:	1.5 (inch)	قطر دهانه :

مشخصات فنی

Technical Data



Type	A	B	C	D	E
HFP5	44	88	140	166	11
	F	G	H	O	J
	20	130	110	85	97
	K	P	d	l	n
	186	153	22	40	20
	U	t	R	Z	Weight
	6	25	1.5	39	12.5 (kg)

مشخصات فنی

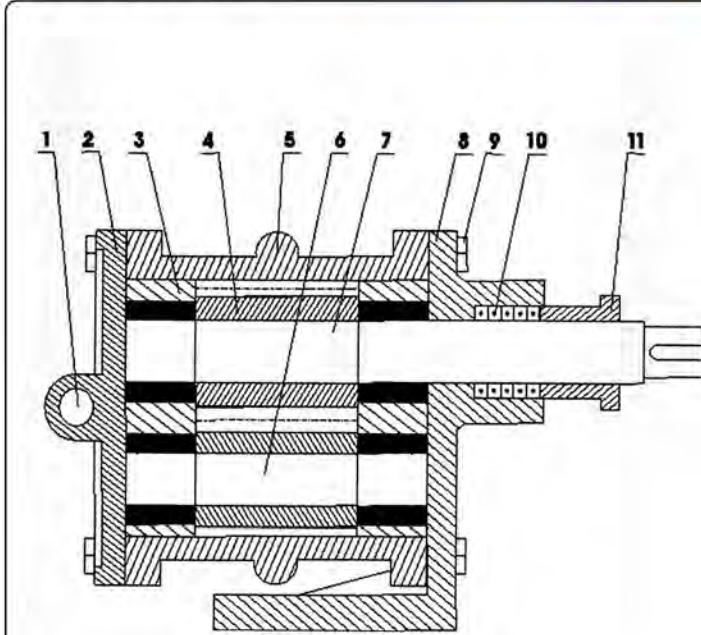
Iran Tolid gear pump HFP series datasheet

دیتاشیت پمپ دنده ای ایران تولید سری HFP



Type: **HFP5** تیپ پمپ:

Components



- ۱- سوپاپ
- ۲- در
- ۳- بوش
- ۴- دنده
- ۵- پوسته
- ۶- شفت متحرک
- ۷- شفت محرک
- ۸- پایه
- ۹- پیچ
- ۱۰- نخ گرافیک
- ۱۱- مهره بلبرینگ

General Data ساختار

Gear material :	Galvanized steel - فولاد آبکاری شده	جنس دنده :
Case material :	Iron - چدن	جنس پوسته :
Shaft material :	Steel - فولاد	جنس محور :
Speed :	900 (rpm)	دور :

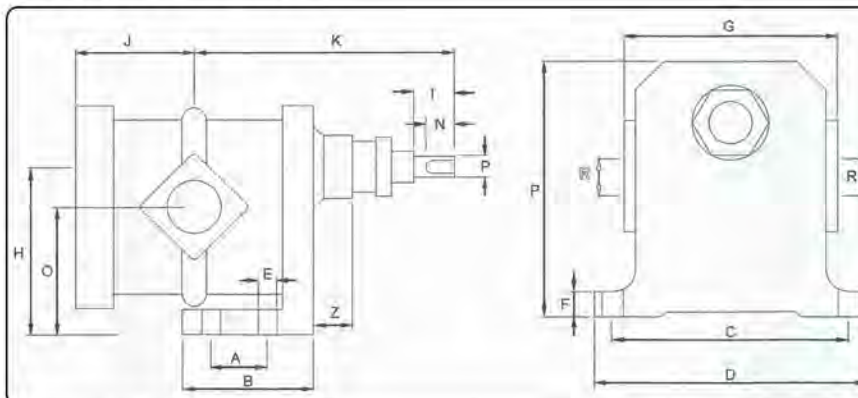
مشخصات عمومی

Technical Data

Fluid viscosity:	40 (cst)	ویسکوزیته سیال :
Case material :	light - سبک	نوع سیال :
Input power :	2.2 (Kw)	نیروی ورودی :
Flow :	83 (lit/min)	دبی جریان :
Head :	50 (m)	ارتفاع دهش :
Diameter:	1.5 (inch)	قطر دهانه :

مشخصات فنی

Technical Data



Type	A	B	C	D	E
HFP5	44	88	140	166	11
	F	G	H	O	J
	20	130	110	85	97
	K	P	d	l	n
	186	153	22	40	20
	U	t	R	Z	Weight
	6	25	1.5	39	12.5 (kg)

مشخصات فنی

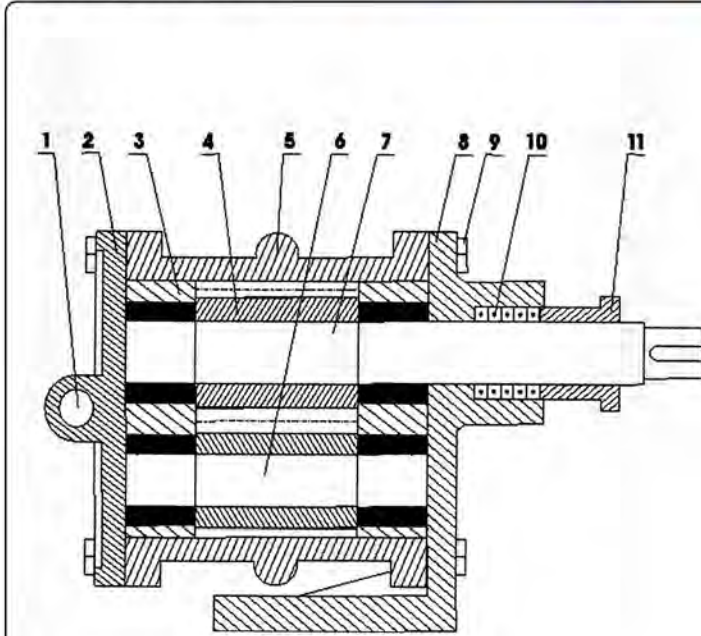
Iran Tolid gear pump HFP series datasheet

دیتاشیت پمپ دنده ای ایران تولید سری HFP



Type: **HFP5** تیپ پمپ:

Components



- ۱- سوپاپ
- ۲- در
- ۳- بوش
- ۴- دنده
- ۵- پوسته
- ۶- شفت متحرک
- ۷- شفت محرک
- ۸- پایه
- ۹- پیچ
- ۱۰- نخ گرافیک
- ۱۱- مهره بلبرینگ

General Data ساختار

Gear material :	Galvanized steel - فولاد آبکاری شده	جنس دنده :
Case material :	Iron - چدن	جنس پوسته :
Shaft material :	Steel - فولاد	جنس محور :
Speed :	900 (rpm)	دور :

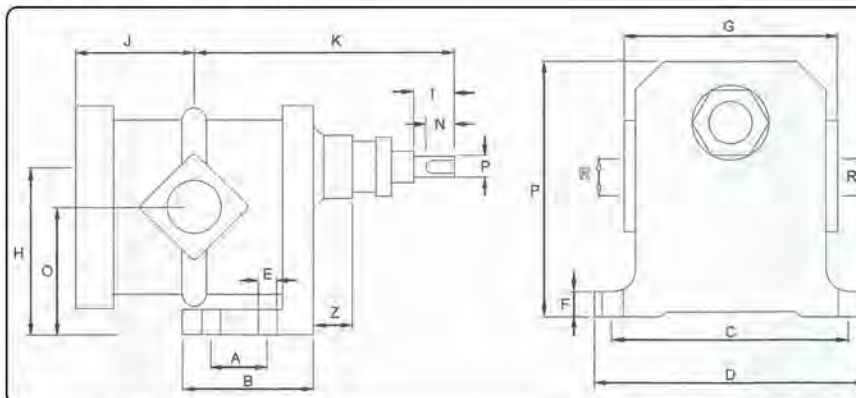
مشخصات عمومی

Technical Data

Fluid viscosity:	140 (cst)	ویسکوزیته سیال :
Case material :	Heavy - سنگین	نوع سیال :
Input power :	3 (Kw)	نیروی ورودی :
Flow :	83 (lit/min)	دبی جریان :
Head :	50 (m)	ارتفاع دهش :
Diameter:	1.5 (inch)	قطر دهانه :

مشخصات فنی

Technical Data



Type	A	B	C	D	E
HFP5	44	88	140	166	11
	F	G	H	O	J
	20	130	110	85	97
	K	P	d	l	n
	186	153	22	40	20
	U	t	R	Z	Weight
	6	25	1.5	39	12.5 (kg)

مشخصات فنی