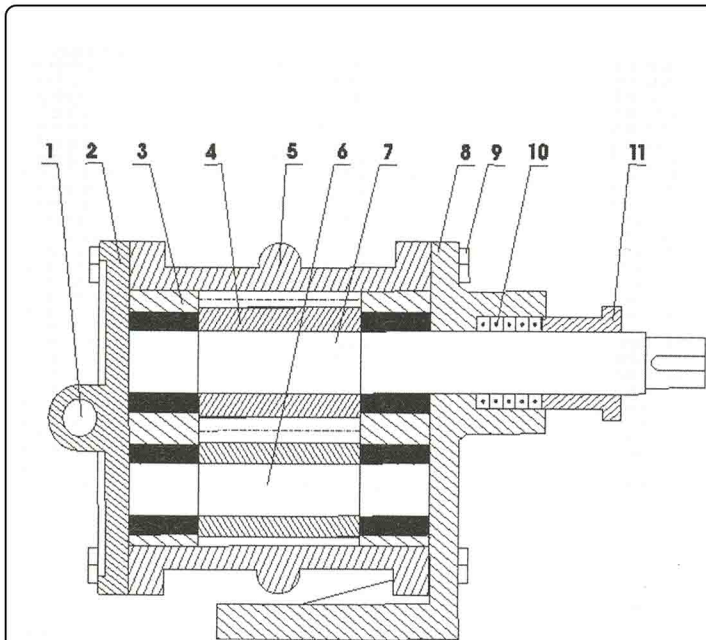


Iran Tolid gear pump HF series datasheet

دیتاشیت پمپ دنده ای ایران تولید سری HF



Components



- ۱- سوپاپ
- ۲- در
- ۳- بوش
- ۴- دنده
- ۵- پوسته
- ۶- شفت متحرک
- ۷- شفت محرک
- ۸- پایه
- ۹- پیچ
- ۱۰- نخ گرافیک
- ۱۱- مهره نافی

General Data ساختار

Type: **HF6** تیپ پمپ:

Gear material :	Galvanized steel - فولاد آبکاری شده	جنس دنده :
Case material :	Iron - چدن	جنس پوسته:
Shaft material :	Steel - فولاد	جنس محور :
Speed :	700 (rpm)	دور :

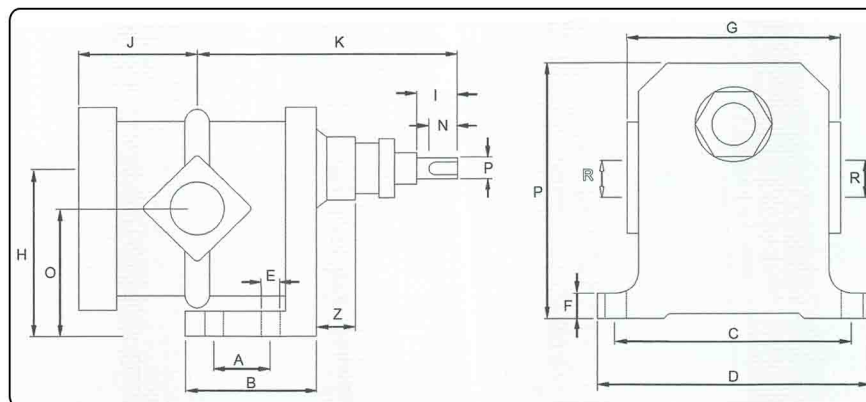
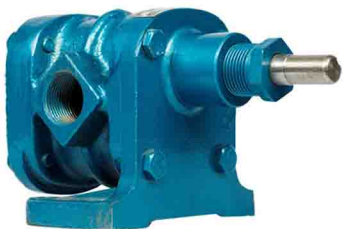
مشخصات عمومی

Technical Data

Fluid viscosity:	40 (cst)	ویسکوزیته سیال :
Case material :	light - سبک	نوع سیال :
Input power :	2.2 (Kw)	نیروی ورودی :
Flow :	103 (lit/min)	دبی جریان :
Head :	20 (m)	ارتفاع دهش :
Diameter:	2 (inch)	قطر دهانه :

مشخصات فنی

Technical Data



Type	A	B	C	D	E
HF6	65	117	165	193	13
	F	G	H	O	J
	22	146	147.5	117.5	107
	K	P	d	l	n
	215	204	25	40	20
	U	t	R	Z	Weight
	8	29	2	43	21 (kg)

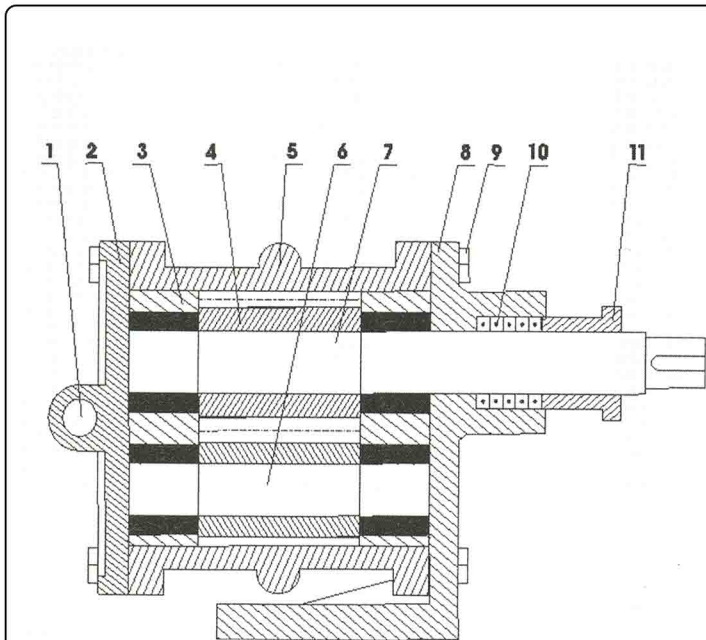
مشخصات فنی

Iran Tolid gear pump HF series datasheet

دیتاشیت پمپ دنده ای ایران تولید سری HF



Components



- ۱- سوپاپ
- ۲- در
- ۳- بوش
- ۴- دنده
- ۵- پوسته
- ۶- شفت متحرک
- ۷- شفت محرک
- ۸- پایه
- ۹- پیچ
- ۱۰- نخ گرافیک
- ۱۱- مهره نافی

General Data ساختار

Type: **HF6** تیپ پمپ:

Gear material :	Galvanized steel - فولاد آبکاری شده	جنس دنده :
Case material :	Iron - چدن	جنس پوسته:
Shaft material :	Steel - فولاد	جنس محور :
Speed :	700 (rpm)	دور :

مشخصات عمومی

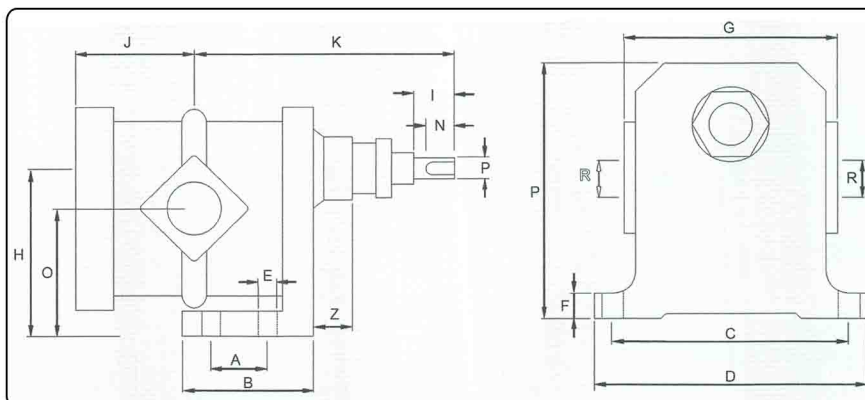
Technical Data

مشخصات فنی

Fluid viscosity:	140 (cst)	ویسکوزیته سیال :
Case material :	Heavy - سنگین	نوع سیال :
Input power :	3 (Kw)	نیروی ورودی :
Flow :	103 (lit/min)	دبی جریان :
Head :	20 (m)	ارتفاع دهش :
Diameter:	2 (inch)	قطر دهانه :

Technical Data

مشخصات فنی



Type	A	B	C	D	E
HF6	65	117	165	193	13
	F	G	H	O	J
	22	146	147.5	117.5	107
	K	P	d	l	n
	215	204	25	40	20
	U	t	R	Z	Weight
	8	29	2	43	21 (kg)

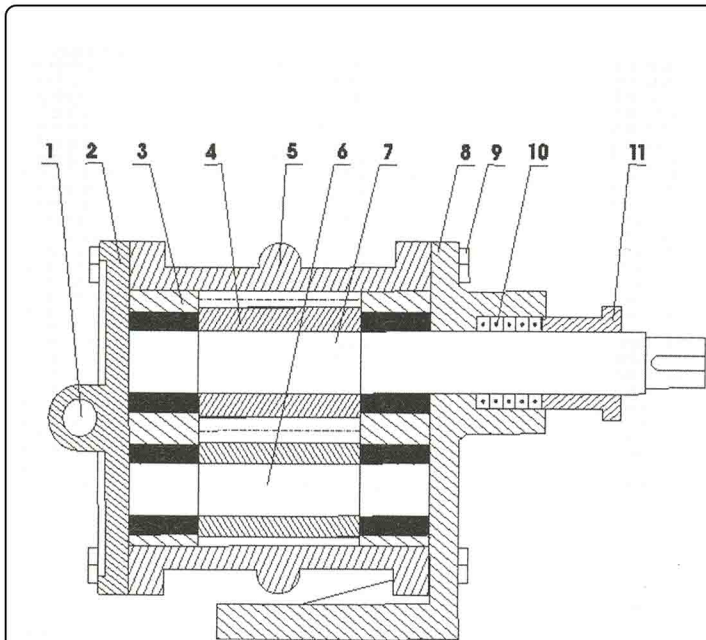
Iran Tolid gear pump HF series datasheet

دیتاشیت پمپ دنده ای ایران تولید سری HF



Type: **HF6** تیپ پمپ:

Components



- ۱- سوپاپ
- ۲- در
- ۳- بوش
- ۴- دنده
- ۵- پوسته
- ۶- شفت متحرک
- ۷- شفت محرک
- ۸- پایه
- ۹- پیچ
- ۱۰- نخ گرافیک
- ۱۱- مهره نافی

General Data ساختار

Gear material :	Galvanized steel - فولاد آبکاری شده	جنس دنده :
Case material :	Iron - چدن	جنس پوسته:
Shaft material :	Steel - فولاد	جنس محور :
Speed :	700 (rpm)	دور :

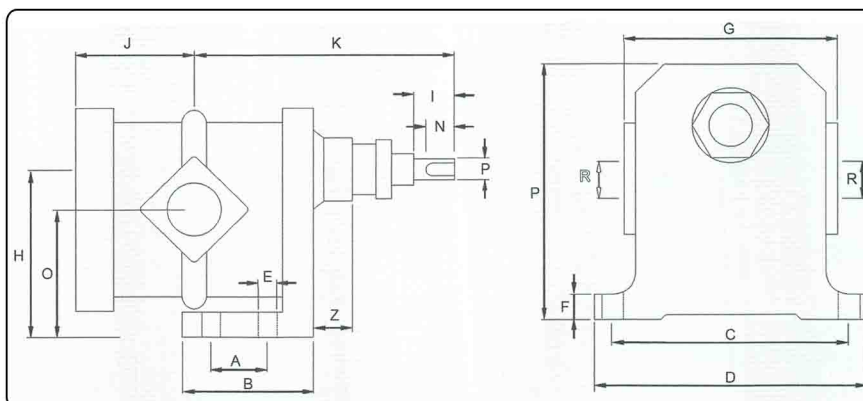
مشخصات عمومی

Technical Data

Fluid viscosity:	40 (cst)	ویسکوزیته سیال :
Case material :	light - سبک	نوع سیال :
Input power :	3 (Kw)	نیروی ورودی :
Flow :	103 (lit/min)	دبی جریان :
Head :	50 (m)	ارتفاع دهش :
Diameter:	2 (inch)	قطر دهانه :

مشخصات فنی

Technical Data



Type	A	B	C	D	E
HF6	65	117	165	193	13
	F	G	H	O	J
	22	146	147.5	117.5	107
	K	P	d	l	n
	215	204	25	40	20
	U	t	R	Z	Weight
	8	29	2	43	21 (kg)

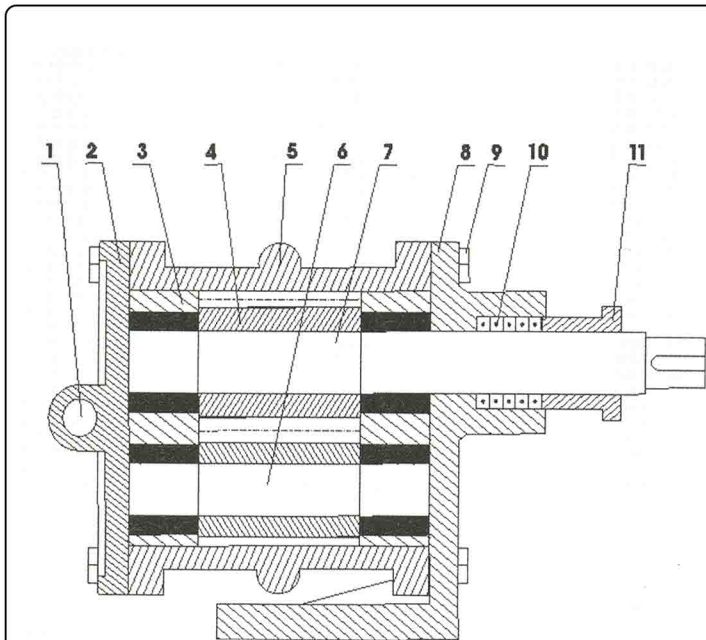
مشخصات فنی

Iran Tolid gear pump HF series datasheet

دیتاشیت پمپ دنده ای ایران تولید سری HF



Components



- ۱- سوپاپ
- ۲- در
- ۳- بوش
- ۴- دنده
- ۵- پوسته
- ۶- شفت متحرک
- ۷- شفت محرک
- ۸- پایه
- ۹- پیچ
- ۱۰- نخ گرافیک
- ۱۱- مهره نافی

General Data ساختار

Type: **HF6** تیپ پمپ:

Gear material :	Galvanized steel - فولاد آبکاری شده	جنس دنده :
Case material :	Iron - چدن	جنس پوسته:
Shaft material :	Steel - فولاد	جنس محور :
Speed :	900 (rpm)	دور :

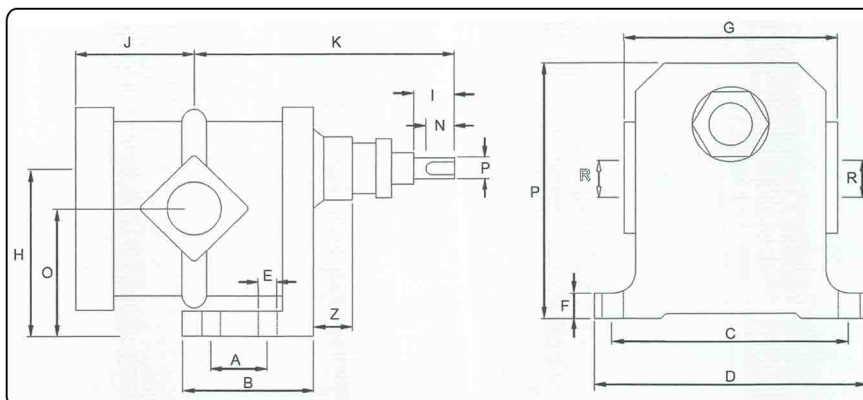
مشخصات عمومی

Technical Data

Fluid viscosity:	40 (cst)	ویسکوزیته سیال :
Case material :	light - سبک	نوع سیال :
Input power :	3 (Kw)	نیروی ورودی :
Flow :	133 (lit/min)	دبی جریان :
Head :	20 (m)	ارتفاع دهش :
Diameter:	2 (inch)	قطر دهانه :

مشخصات فنی

Technical Data



Type	A	B	C	D	E
HF6	65	117	165	193	13
	F	G	H	O	J
	22	146	147.5	117.5	107
	K	P	d	l	n
	215	204	25	40	20
	U	t	R	Z	Weight
	8	29	2	43	21 (kg)

مشخصات فنی

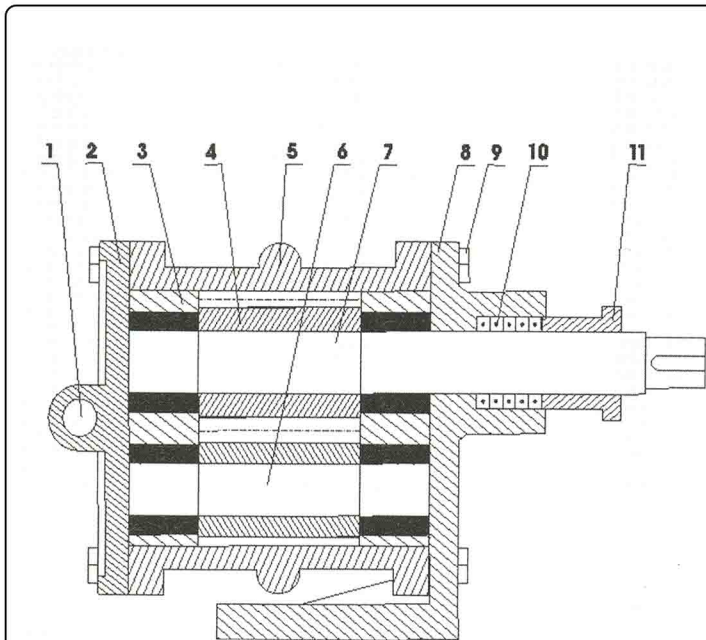
Iran Tolid gear pump HF series datasheet

دیتاشیت پمپ دنده ای ایران تولید سری HF



Type: **HF6** تیپ پمپ:

Components



- ۱- سوپاپ
- ۲- در
- ۳- بوش
- ۴- دنده
- ۵- پوسته
- ۶- شفت متحرک
- ۷- شفت محرک
- ۸- پایه
- ۹- پیچ
- ۱۰- نخ گرافیک
- ۱۱- مهره نافی

General Data ساختار

Gear material :	Galvanized steel - فولاد آبکاری شده	جنس دنده :
Case material :	Iron - چدن	جنس پوسته:
Shaft material :	Steel - فولاد	جنس محور :
Speed :	700 (rpm)	دور :

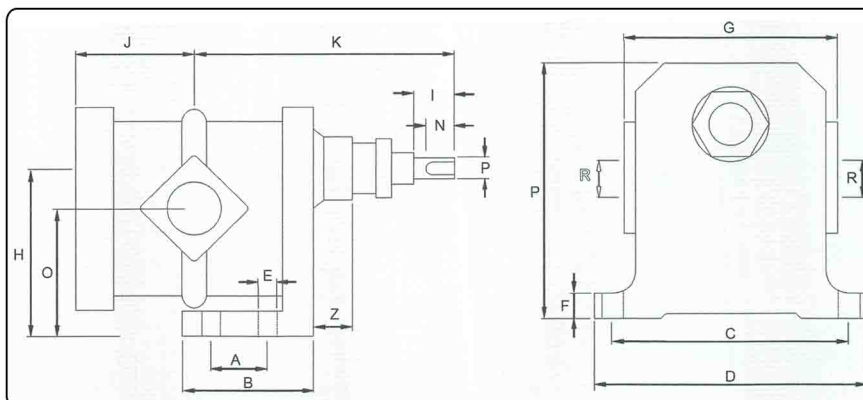
مشخصات عمومی

Technical Data

Fluid viscosity:	140 (cst)	ویسکوزیته سیال :
Case material :	Heavy - سنگین	نوع سیال :
Input power :	4 (Kw)	نیروی ورودی :
Flow :	103 (lit/min)	دبی جریان :
Head :	50 (m)	ارتفاع دهش :
Diameter:	2 (inch)	قطر دهانه :

مشخصات فنی

Technical Data



Type	A	B	C	D	E
HF6	65	117	165	193	13
	F	G	H	O	J
	22	146	147.5	117.5	107
	K	P	d	l	n
	215	204	25	40	20
	U	t	R	Z	Weight
	8	29	2	43	21 (kg)

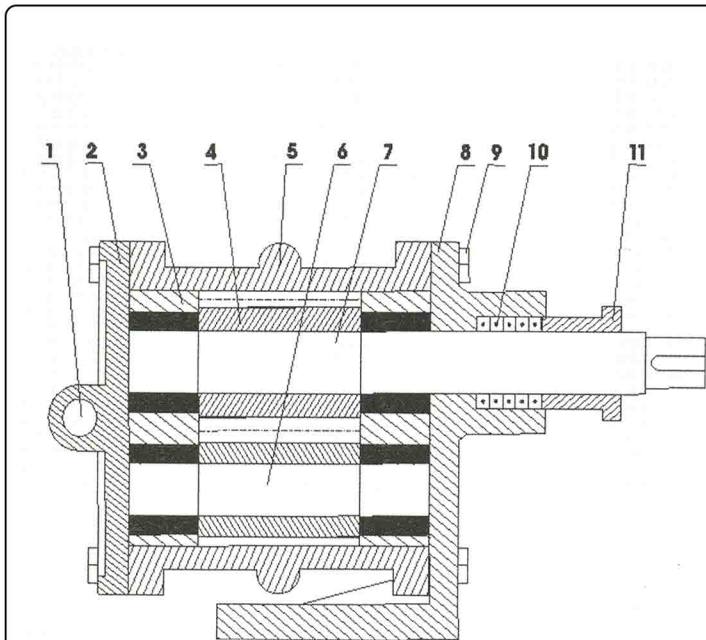
مشخصات فنی

Iran Tolid gear pump HF series datasheet

دیتاشیت پمپ دنده ای ایران تولید سری HF



Components



- ۱- سوپاپ
- ۲- در
- ۳- بوش
- ۴- دنده
- ۵- پوسته
- ۶- شفت متحرک
- ۷- شفت محرک
- ۸- پایه
- ۹- پیچ
- ۱۰- نخ گرافیک
- ۱۱- مهره نافی

General Data ساختار

Type: **HF6** تیپ پمپ:

Gear material :	Galvanized steel - فولاد آبکاری شده	جنس دنده :
Case material :	Iron - چدن	جنس پوسته:
Shaft material :	Steel - فولاد	جنس محور :
Speed :	900 (rpm)	دور :

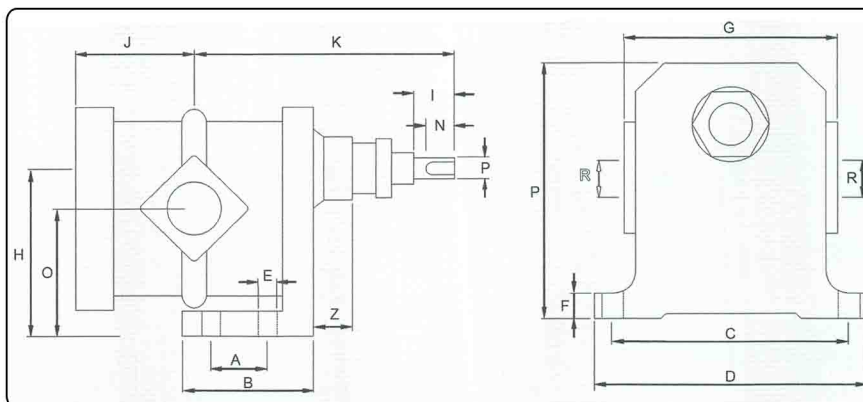
مشخصات عمومی

Technical Data

Fluid viscosity:	140 (cst)	ویسکوزیته سیال :
Case material :	Heavy - سنگین	نوع سیال :
Input power :	4 (Kw)	نیروی ورودی :
Flow :	133 (lit/min)	دبی جریان :
Head :	20 (m)	ارتفاع دهش :
Diameter:	2 (inch)	قطر دهانه :

مشخصات فنی

Technical Data



Type	A	B	C	D	E
HF6	65	117	165	193	13
	F	G	H	O	J
	22	146	147.5	117.5	107
	K	P	d	l	n
	215	204	25	40	20
	U	t	R	Z	Weight
	8	29	2	43	21 (kg)

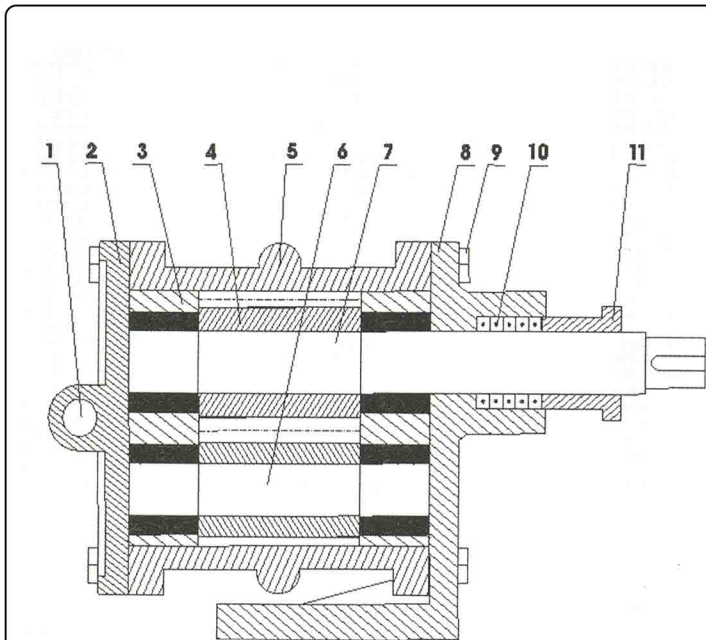
مشخصات فنی

Iran Tolid gear pump HF series datasheet

دیتاشیت پمپ دنده ای ایران تولید سری HF



Components



- ۱- سوپاپ
- ۲- در
- ۳- بوش
- ۴- دنده
- ۵- پوسته
- ۶- شفت متحرک
- ۷- شفت محرک
- ۸- پایه
- ۹- پیچ
- ۱۰- نخ گرافیک
- ۱۱- مهره نافی

General Data ساختار

Type: **HF6** تیپ پمپ:

Gear material :	Galvanized steel - فولاد آبکاری شده	جنس دنده :
Case material :	Iron - چدن	جنس پوسته:
Shaft material :	Steel - فولاد	جنس محور :
Speed :	900 (rpm)	دور :

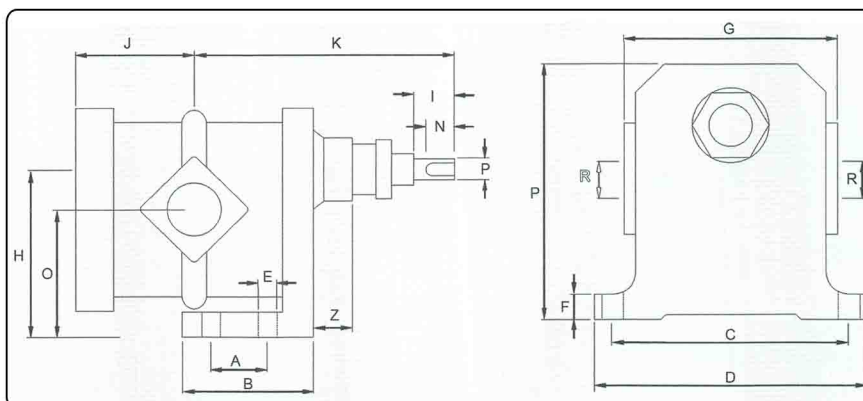
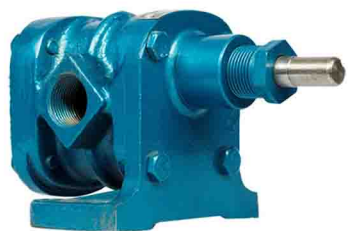
مشخصات عمومی

Technical Data

Fluid viscosity:	40 (cst)	ویسکوزیته سیال :
Case material :	light - سبک	نوع سیال :
Input power :	4 (Kw)	نیروی ورودی :
Flow :	133 (lit/min)	دبی جریان :
Head :	50 (m)	ارتفاع دهش :
Diameter:	2 (inch)	قطر دهانه :

مشخصات فنی

Technical Data



Type	A	B	C	D	E
HF6	65	117	165	193	13
	F	G	H	O	J
	22	146	147.5	117.5	107
	K	P	d	l	n
	215	204	25	40	20
	U	t	R	Z	Weight
	8	29	2	43	21 (kg)

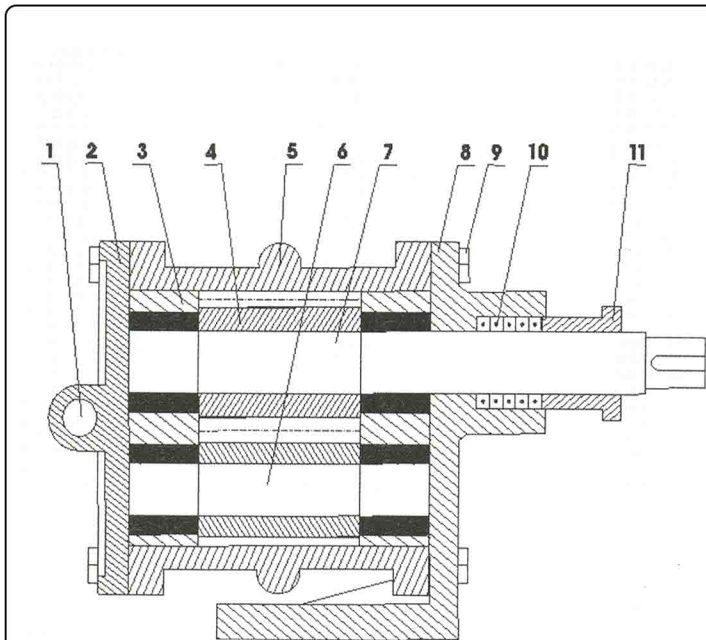
مشخصات فنی

Iran Tolid gear pump HF series datasheet

دیتاشیت پمپ دنده ای ایران تولید سری HF



Components



- ۱- سوپاپ
- ۲- در
- ۳- بوش
- ۴- دنده
- ۵- پوسته
- ۶- شفت متحرک
- ۷- شفت محرک
- ۸- پایه
- ۹- پیچ
- ۱۰- نخ گرافیک
- ۱۱- مهره نافی

General Data ساختار

Type: **HF6** تیپ پمپ:

Gear material :	Galvanized steel - فولاد آبکاری شده	جنس دنده :
Case material :	Iron - چدن	جنس پوسته:
Shaft material :	Steel - فولاد	جنس محور :
Speed :	900 (rpm)	دور :

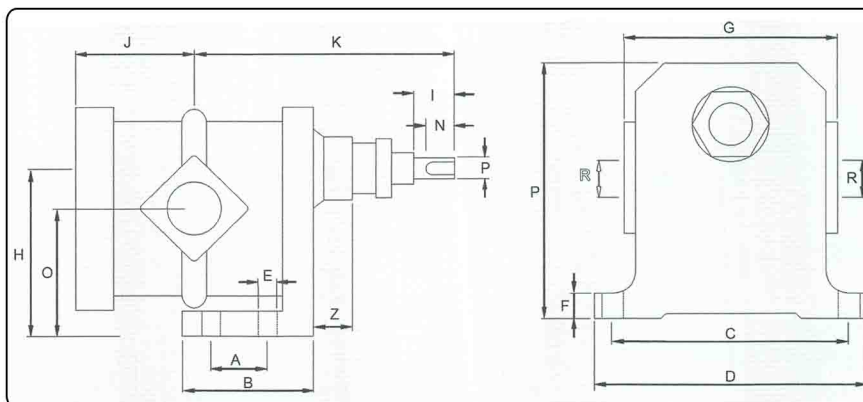
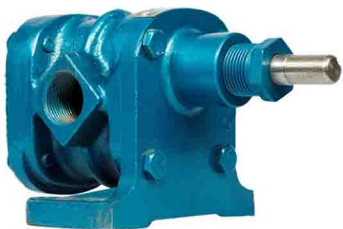
مشخصات عمومی

Technical Data

Fluid viscosity:	140 (cst)	ویسکوزیته سیال :
Case material :	Heavy - سنگین	نوع سیال :
Input power :	5.5 (Kw)	نیروی ورودی :
Flow :	133 (lit/min)	دبی جریان :
Head :	50 (m)	ارتفاع دهش :
Diameter:	2 (inch)	قطر دهانه :

مشخصات فنی

Technical Data



Type	A	B	C	D	E
HF6	65	117	165	193	13
	F	G	H	O	J
	22	146	147.5	117.5	107
	K	P	d	l	n
	215	204	25	40	20
	U	t	R	Z	Weight
	8	29	2	43	21 (kg)

مشخصات فنی