

متعلقات پمپ پینٹاکس



www.kalasanati.com



@kalasanati_com

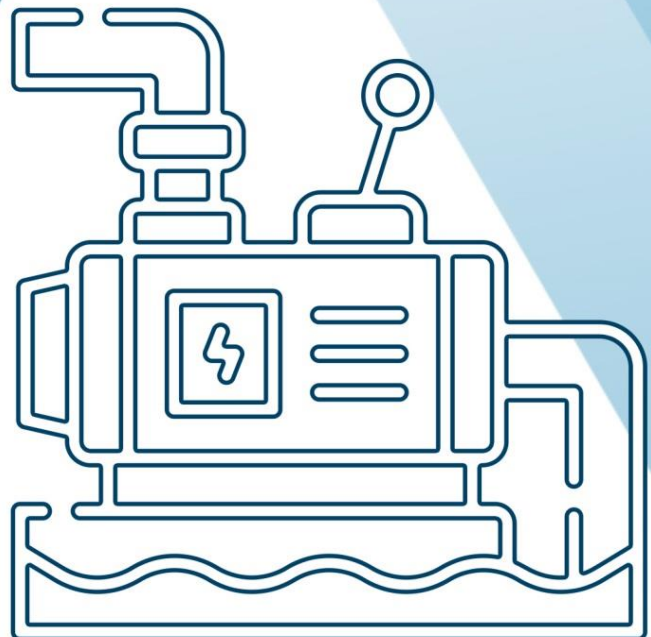


+982188544230

Catalog 2021

PUMP

www.kalasanati.com





از این که کالا صنعتی را انتخاب کرده اید از شما ممنونیم. گروه کالا صنعتی را میتوان بهترین شرکت برای مشاوره و خرید کالای صنعتی دانست. این شرکت با ترکیب صنعت و تکنولوژی توانسته بهترین خدمات مشاوره ای در زمینه خرید کالای صنعتی و به طور تخصصی پمپ آلات خانگی و صنعتی موجود در بازار را ارائه دهد. انواع پمپ آب خانگی، کفکش، لجن کش، موتور پمپ، شناور، پمپ وکیوم، بیستونی، دیافراگمی، پمپ دنده ای و بسیاری کالاهای مرتبط با این دسته بندی ها، در سایت کالا صنعتی قابل خرید بوده و سعی بر آن است که قیمت های درج شده کاملاً به روز باشد تا اینکه تصمیم گیری برای مشتریان و کارشناسان فنی شرکت ها آسان شود.

در راستای ارزشمندی مشاوره برای انتخاب پمپ، آماده کردن دیتاشیت و کاتالوگ های با کیفیت در دستور کار این شرکت قرار گرفته است. در ذیل دیتاشیت پمپ پنتاکس ایتالیایی آمده و این مشخصات مربوط به آخرین ویرایش شرکت سازنده می باشد.

- نکته: همواره سعی بر آن بوده که مشخصات و اطلاعات مربوط به کاتالوگ ها به صورت دقیق بازنویسی و نگارش شود. اما به صورت سهوی ممکن است اشکالات نگارشی در کاتالوگ وجود داشته باشد.



PRESSOFLUSSOSTATI / ELECTRONIC FLOW CONTROL REGULADOR DE PRESIÓN / PRESS-CONTROL



HIDROMATIC H1

HIDROMATIC H1

1. Sostituzione completa del set di sistema idrico tradizionale costituito da interruttore e serbatoio di pressione
2. Regolare l'avvio dell'elettropompa dopo un calo di pressione (apertura dei rubinetti) e un arresto quando il flusso del fluido si interrompe al massimo livello di pressione delle elettropompe (chiusura dei rubinetti)
3. Protezione contro il funzionamento a secco
4. Pressione iniziale regolabile durante l'installazione
5. Collegamenti idraulici standard 1" M
6. Installazione possibile in qualsiasi posizione - sia verticale che orizzontale - secondo la direzione del flusso
7. Circuito elettronico stampato facilmente sostituibile
8. Nessuna necessità di manutenzione

HIDROMATIC H1

1. Sustitución completa del sistema de agua tradicional que consiste en un interruptor de presión y en un tanque de presión.
2. Control del arranque de la electrobomba por disminución de la presión (grifos abiertos) y parada cuando se interrumpe el flujo de líquido en el nivel de presión máxima de las electrobombas (grifos cerrados).
3. Protección contra el funcionamiento en seco
4. Presión de arranque regulable durante la instalación
5. Conexiones hidráulicas 1" M estándar
6. Instalación en ambas posiciones, vertical u horizontal, en función de la dirección del flujo
7. Placa de circuito impreso electrónico fácilmente sustituible
8. No necesita mantenimiento

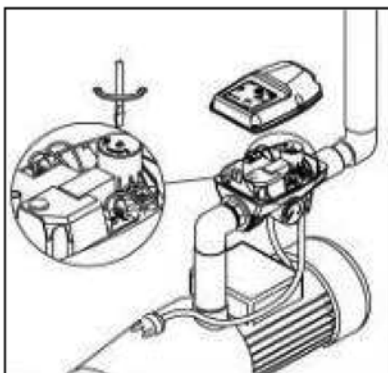
TECHNICAL DATA	
Power supply	230V ac \pm 10% 50/60Hz
Max rated current	12 A
Starting pressure range	1 - 3,5 bar
Max pressure	10 bar
Protection degree	IP65
Max fluid temperature	55 °C
Max ambient temperature	55 °C

HIDROMATIC H1

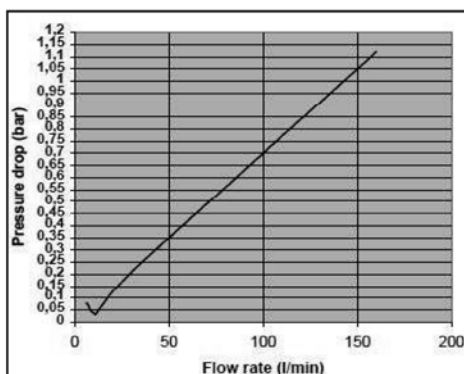
1. Complete replacement of the traditional water system set consisting on pressure switch and pressure tank
2. Control the starting of the electric pump after a pressure decrease (taps opening) and stopping when the fluid flow interrupt at the maximum pressure level of the electric pumps (taps closing)
3. Protection against dry running
4. Starting pressure adjustable during the installation
5. Standard 1" M hydraulic connections
6. Installation in any position - both vertical and horizontal according to the flow direction
7. Easily replaceable electronic printed circuit board
8. No need of maintenance

HIDROMATIC H1

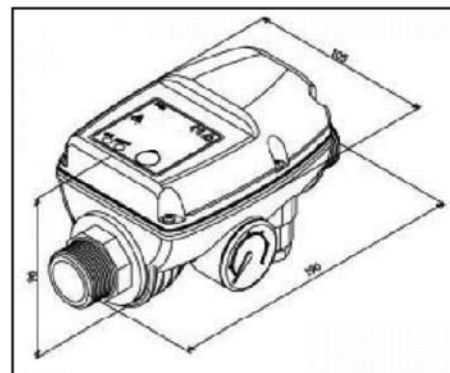
1. Remplacement complet du système de l'eau traditionnel installé constitué d'un interrupteur de pression et d'un réservoir de pression
2. Contrôler le démarrage de la pompe électrique après une diminution de la pression (robinets d'ouverture) et l'arrêt de l'écoulement du fluide lorsque interruption au niveau de la pression maximale des pompes électriques (robinets fermeture)
3. Protection contre manque de liquide
4. Démarrage de pression réglable lors de l'installation
5. Raccords hydrauliques 1" M standard
6. Installation en toute position - à la fois verticale et horizontale selon la direction d'écoulement
7. Carte de circuit imprimé électronique facilement remplaçable
8. Nécessité de maintenance



**CUT-IN PRESSURE
ADJUSTMENT**



**PRESSURE DROP
DIAGRAM**



OVERALL DIMENSIONS

PRESSOFLUSSOSTATI / ELECTRONIC FLOW CONTROL REGULADOR DE PRESIÓN / PRESS-CONTROL

TECHNICAL DATA	
Power supply	230V ac \pm 10% 50/60Hz
Max rated current	12 A
Starting pressure range	1 - 3,5 bar
Max pressure	10 bar
Protection degree	IP65
Max fluid temperature	55 °C
Max ambient temperature	55 °C



HIDROTANK H1

HIDROTANK H1

- Operazioni di avvio e arresto automatici di elettropompe monofase fino a 2 CV
- Sostituzione del set di sistema idrico tradizionale costituito da interruttore e serbatoio di pressione
- Verificare l'avvio dell'elettropompa dopo un calo di pressione (apertura dei rubinetti) e l'arresto quando il flusso del fluido si interrompe al massimo livello di pressione delle elettropompe (chiusura dei rubinetti)
- Protezione contro il funzionamento a secco
- Pressione iniziale regolabile durante l'installazione
- Collegamenti idraulici standard 1" M
- Installazione possibile in qualsiasi posizione - sia verticale che orizzontale - secondo la direzione del flusso
- Circuito elettronico stampato facilmente sostituibile
- Nessuna necessità di manutenzione
- Grazie al serbatoio da 0,4 l protegge dai frequenti avvii-arresti necessari per le piccole richieste d'acqua e per qualsiasi perdita all'interno del sistema
- Protezione della scheda elettronica grazie al nuovo compartimento stagno
- Protezione dal colpo d'ariete
- Nuovo design e nuova concezione
- Deposito integrato da 0,4 l
- Manometro incorporato
- Parti elettroniche a tenuta stagna

HIDROTANK H1

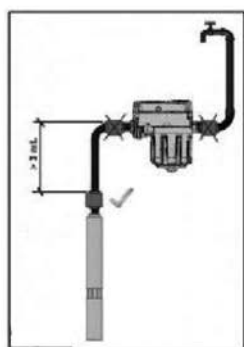
- Operaciones de arranque y parada automáticas de electrobombas monofásicas hasta 2 Hp
- Sustitución del sistema de agua tradicional que consiste en un interruptor de presión y en un tanque de presión.
- Control del arranque de la electrobomba por disminución de la presión (grifos abiertos) y parada cuando se interrumpe el flujo de líquido en el nivel de presión máxima de las electrobombas (grifos cerrados).
- Protección contra el funcionamiento en seco
- Presión de arranque regulable durante la instalación
- Conexiones hidráulicas 1" M estándar
- Instalación en ambas posiciones, vertical u horizontal, en función de la dirección del flujo.
- Placa de circuito impreso electrónico fácilmente sustituible
- No necesita mantenimiento
- Gracias al tanque de 0,4 l, está protegido de los arranques-paradas frecuentes, mediante una pequeña solicitud de agua, y de pérdidas en el sistema
- Protección de la placa electrónica gracias al nuevo compartimento estanco
- Protección frente a los golpes de ariete
- Nuevo diseño y nuevo concepto
- Tanque de 0,4 l incorporado
- Manómetro incorporado
- Parte electrónica estanca

HIDROTANK H1

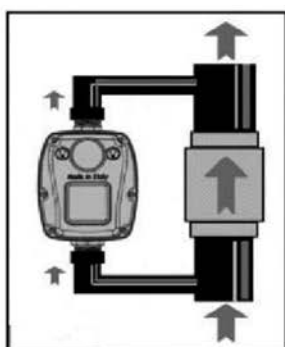
- Automatic start and stop operations of single-phases electric pumps up to 2 Hp
- Replacement of the traditional water system set consisting on pressure switch and pressure tank
- Control the starting of the electric pump after a pressure decrease (taps opening) and stopping when the fluid flow interrupt at the maximum pressure level of the electric pumps (taps closing)
- Protection against dry running
- Starting pressure adjustable during the installation
- Standard 1" M hydraulic connections
- Installation in any position-both vertical and horizontal - according to the flow direction.
- Easily replaceable electronic printed circuit board
- No need of maintenance
- Thanks to the 0,4 lt. tank it protects from the frequent start-stop required by small request of water and from any losses into the system
- Protection of the electronic board thanks to the new watertight compartment
- Protection from water-hammer
- New design and new concept
- Built in 0,4 lt. tank
- Built in pressure gauge
- Watertight electronic part

HIDROTANK H1

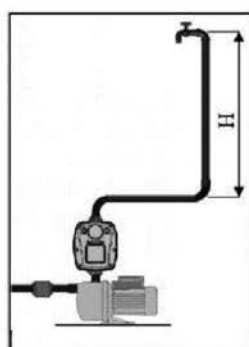
- Démarrage et arrêt automatique des opération des pompes électriques de phases simples jusqu'à 2 Hp
- Remplacement du système de l'eau traditionnel installé constitué d'un interrupteur de pression et d'un réservoir de pression
- Contrôler le démarrage de la pompe électrique après une diminution de la pression (robinets d'ouverture) et l'arrêt de l'écoulement du fluide lorsque interruption au niveau de la pression maximale des pompes électriques (robinets fermeture)
- Protection contre manque de liquide
- Démarrage de pression réglable lors de l'installation
- Raccords hydrauliques 1" M standard
- Installation en toute position, à la fois verticale et horizontale - en fonction de la direction d'écoulement.
- Carte de circuit imprimé électronique facilement remplaçable
- Nécessité de maintenance
- Grâce au réservoir de 0,4., il protège de fréquents démarrages/arrêts requis par faible demande d'eau et de toutes les fuites dans le système
- Protection de la carte électronique grâce au nouveau compartiment étanche
- Protection contre les coups de bélier
- Nouveau design et nouveau concept
- Construit dans un réservoir de 0,4 l.
- Construit dans manomètre
- Partie électronique étanche



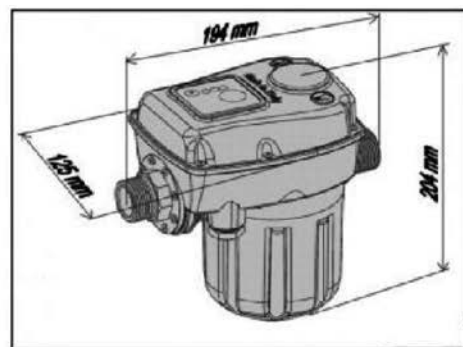
INSTALLATION WITH
SUB.LE PUMPS



BY - PASS

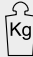


$H_{MAX} = 35$ mt



OVERALL DIMENSIONS

EPIC VSD

V in (±15%)	V out	I line max	I out max	P2	
1-230 V	3-230 V	11 A	7,5 A	2,5 HP	2,5



Frequenza di alimentazione rete48-62 Hz
 Max temp. ambiente40°C (104°F)
 Umidità max rel. ambiente installazione50% a 40°C (senza condensazione)
 Max altitudine al carico nominale1000 m
 PWM configurabile2,5; 8 KHz

Conforme alla direttiva sulla compatibilità elettromagnetica

Frequency48-62 Hz
 Max ambient temperature40°C (104°F)
 Max humidity50% a 40°C (without condensation)
 Max altitude1000 m
 PWM configurable2,5; 8 KHz

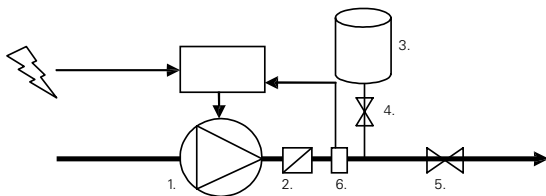
Complies with the electromagnetic conformity directive

Fréquence d'alimentation du réseau:48-62 Hz
 Temp. max. environnement:40°C (104°F)
 Humidité max rel. environnement installation50% à 40°C (sans condensation)
 Max hauteur à la charge nominale1000 m
 PWM configurable2,5; 8 KHz

Conforme à la directive sur la compatibilité électromagnétique

Frecuencia de alimentación de red48-62 Hz
 Temperatura ambiente máxima40°C (104°F)
 Humedad relativa máxima del ambiente de instalación50% a 40°C (sin condensación)
 Máx altitud a la carga nominal1.000 m
 PWM configurable: 2,5; 8 KHz

En conformidad con la directiva sobre compatibilidad electromagnética



1. Pompa / Pump / Pompe / Bomba
2. Valvola di Ritegno / Non return valve / Soupape de non retour / Válvula de fondo
3. Serbatoio / Pressure tank / Vase d'expansion / Tanque de precion
4. Valvola-Rubinetto / Valve-Tap / Valve-Robinet / Válvula-Grifo
5. Valvola / Valve / Vanne / Válvula
6. Sensore di pressione / Pressure sensor / Capteur de pression / Sensor de precion

Volume serbatoio raccomandato: 10% della portata massima del sistema
 Pressure tank volume suggested: 10% of the capacity of the system
 Volume de réservoirs recommandée: 10% de la debit du système
 Volumen de tanques recomendado: 10% de la caudal máxima del sistema

VSD Variable Speed Drive	TYPE	fino a / up to jusqu'à / hasta	
		P2	
		HP	kW
EPIC	CAM	2	1,5
	CAB	2	1,5
	INOX	1	0,74
	MPX	1,2	0,88
	MB	2	1,5
	CM	1,5	1,1
	CR	1	0,74
	CS 2"	2	1,5
	CH	1,5	1,1
	CB	1,5	1,1
	ULTRA 3	2,5	1,8
	ULTRA 5	2,5	1,8
	ULTRA 7	2,5	1,8
ULTRA 9	2	1,5	
ULTRA 18	1,8	1,3	





IPFC 109-114-306-309-311



IPFC 314-318-325-330

È un variatore di frequenza (inverter) specificamente studiato per il controllo e la protezione delle elettropompe.

Collegato con qualsiasi tipo di elettropompa regola la velocità del motore allo scopo di gestire le prestazioni dell'elettropompa in relazione alle condizioni di lavoro e alle richieste dell'impianto.

Consiste in un apparecchio elettronico compatto fornito di un microprocessore contenuto in una struttura di alluminio che garantisce compattezza, facilità d'uso, leggerezza e versatilità.

Notevoli sono i vantaggi che derivano dall'uso dell'IPFC con qualsiasi elettropompa:

- Risparmio energetico
- Facilità d'installazione
- Protezione dai sovraccarichi
- Protezione dalla marcia a secco
- Riduzione del rumore
- Avviamento e partenza dolce
- Protezione di una seconda elettropompa senza inverter, dai sovraccarichi e dalla marcia a secco
- Modalità d'installazione: direttamente sul copri ventola dell'elettropompa o a muro.

Convertidor estático de frecuencia, (inverter) específicamente estudiado para el control y protección de electrobombas.

Aplicado a cualquier electrobomba regula la velocidad del motor permitiendo administrar los rendimientos de la electrobomba en relación a las condiciones de funcionamiento y solicitudes de la instalación.

Se trata de una unidad electrónica compacta, dotada de microprocesor contenido en una estructura de aluminio que garantiza solidez, facilidad de enfriamiento, ligereza y versatilidad.

Numerosas las ventajas del uso del IPFC con una electrobomba:

- Ahorro energético
- Facilidad de instalación
- Protección de los motores sobrecargados
- Protección contra el funcionamiento en seco
- Reducción del ruido de funcionamiento
- Puesta en marcha y parada amortizadas
- Protección de una segunda electrobomba sin IPFC, del funcionamiento en seco y bajo esfuerzo
- Modo de instalación: directamente sobre el cubreventilador de la electrobomba o en la pared.

Is a frequency changer (inverter); specifically studied for the control and protection of electric pumps.

Connected to any electric pumps regulates the motor speed in order to manage the pumps performance in relation to the operating conditions and requests of the system.

Consists in compact electronic units equipped with microprocessor contained in an aluminium structure that grants compactness, cooling ease, lightness and versatility.

Remarkable are the advantages of the use of IPFC with any pump:

- Energy saving
- Simple Installation
- Overload protection
- Dry running protection
- Noise reduction
- Soft Start & Stop
- Protection of a second pump, without Inverter, from dry running and overload
- Installation options: directly on the motor cover of the pump or wall installation.

Convertisseur statique de fréquence (inverter) étudié exprès pour le contrôle et la protection des électropompes.

Branché à n'importe quelle électropompe il règle la vitesse du moteur afin de gérer les performances de la pompe par rapport aux conditions d'exercice et aux exigences du système.

Il s'agit d'unités électroniques compactes, équipés de microprocesseur contenues dans une structure en aluminium qui garantit solidité, facilité de refroidissement, légèreté en plusieurs utilisations.

Les avantages de l'utilisation de l'IPFC avec une électropompe sont nombreux:

- Économie énergétique
- Facilité d'installation
- Protection des moteurs contre les surcharges
- Protection contre la marche à sec
- Réduction du bruit de fonctionnement
- Démarrages et arrêts doux
- Protection d'une deuxième pompe sans IPFC contre la marche à sec et les surcharges
- Modalité d'installation: directement sur le couvre-ventilateur du moterur de la pompe ou bien à paroi.

IPFC VSD

TYPE	IPFC 109	IPFC 114	IPFC 306	IPFC 309	IPFC 311	IPFC 314	IPFC 318	IPFC 325	IPFC 330	IPFC 338	IPFC 348	IPFC 365	IPFC 375	IPFC 385
Input rated voltage	1 x 230 V ± 15%		3 x 400 V ± 15%											
Output rated voltage	1 x 230 V 3 x 230 V		3 x 400 V											
Output rated current	9 A 1~ 7 A 3~	9 A 1~ 11 A 3~	6 A 3~	9 A 3~	11 A 3~	14 A 3~	18 A 3~	25 A 3~	30 A 3~	38 A 3~	48 A 3~	65 A 3~	75 A 3~	85 A 3~
Output rated power	1,1 kW 1~ 1,5 kW 3~	1,1 kW 1~ 3 kW 3~	2,2 kW 3~	4 kW 3~	4 kW 3~	5,5 kW 3~	7,5 kW 3~	11 kW 3~	15 kW 3~	18,5 kW 3~	22 kW 3~	30 kW 3~	37 kW 3~	45 kW 3~
Max motor current	7,2 A 1~ 6,3 A 3~	7,2 A 1~ 9,9 A 3~	5,4 A 3~	8,1 A 3~	9,9 A 3~	12,6 A 3~	16,2 A 3~	22,5 A 3~	27 A 3~	34,2 A 3~	43,2 A 3~	58,5 A 3~	67,5 A 3~	76,5 A 3~
Input frequency	50 - 60 Hz													
PWM frequency	2,5 - 4 - 6 - 8 - 10 - 12 kHz settable													
Control panel	backlight LCD with 2 x 16 characters and buzzer / Bluetooth® SMART 4,0													
Input analogical signals	4 x 4 - 20 mA													
Input digital signals	2													
Communication	RS485 / Bluetooth SMART 4,0													
2 DOL Auxiliary pump contacts	clean, NO, 230 V, I _{max} , 6 A													
Cooling	Auxiliar built-in cooling fan /mot fan													
Protection degree	IP55 (IP54 for IPFC 338 < > IPFC 385)													
Assembly	on motor fan cover with kit / hang on wall with Kit													
Max ambient temperature	40° C													
Max ambient altitude	1000 m slm / de-rate 2% each 100 m													
Input / Output feeding cable	2 x PG 13,5 + 3 x PG 9													
Dimension	181 x 181 x 228 mm					260 x 260 x 180 mm					410 x 680 x 260 mm			

SPD

SENSORE DI PRESSIONE / PRESSURE TRANSDUCER SENSOR DE PRESIÓN / CAPTEUR DE PRESSION



SPD

TYPE	Output signal	Input voltage	Working pressure	Maximum pressure
SPD	4... 20 mA	9... 28 V	0 - 25 bar	32 bar

Protezione elettrica per 1 pompa monofase con protezione termica (resettabile) e condensatore di marcia
Electrical protection for 1 single-phase pump with thermal overload protection (resettable) and run capacitor
Protección eléctrica para 1 bomba monofásica con protección térmica (que se puede restablecer) y condensador de marcha
Protection électrique pour 1 pompe monophasée avec protection thermique (réinitialisable) et condensateur de fonctionnement



PML



PMC

- Alimentazione 1x230V-50/60Hz
- Ingresso NA per comando avviamento
- Condensatore di marcia
- Relè termico ripristinabile esternamente
- Interruttore generale luminoso 0-1
- Involucro termoplastico IP55
- Uscite con pressacavi
- Temperatura ambiente -5/+40°C

- Power supply 1x230V-50/60Hz
- NA input for start control
- Run capacitor
- Externally resettable thermal relay
- Illuminated 0-1 main switch
- IP55 rated thermoplastic enclosure
- Outputs with cable gland
- Ambient temperature -5/+40°C

- Alimentación 1x230V-50/60Hz
- Entrada NA para mando de arranque
- Condensador de marcha
- Relé térmico de restablecimiento externo
- Interruptor general luminoso 0-1
- Envoltente termoplástico IP55
- Salidas con prensaestopas
- Temperatura ambiente -5/+40°C

- Alimentation 1x230V-50/60Hz
- Entrée NA pour commande démarrage
- Condensateur de fonctionnement
- Relais thermique réarmable extérieurement
- Interrupteur général lumineux 0-1
- Boîtier thermoplastique IP55
- Sorties dotées de presse-étoupes
- Température ambiante -5/+40°C

TYPE	DUTY CORRENT (A)	CAPACITOR (µF)	POWER	
			HP	kW
PML 5/16-4	4	16	0,5	0,37
PML 5/20-4	4	20	0,5	0,37
PML 7/20-6	6	20	0,75	0,55
PML 7/25-6	6	25	0,75	0,55
PML 10/30-7	7	30	1	0,75
PML 10/35-7	7	35	1	0,75
PML 15/40-10	10	40	1,5	1,1
PML 20/50-13	13	50	2	1,5
PML 20/60-13	13	60	2	1,5
PML 30/75-18	18	75	3	2,2
PML 30/80-18	18	80	3	2,2
PMC 15/35-15	15	35	1,5	1,1
PMC 20/50-18	18	50	2	1,5

PMLD

Protezione elettrica per 1 pompa monofase con protezione termica (resettabile) e doppio condensatore di marcia con disgiuntore

Electrical protection for 1 single-phase pump with thermal overload protection (resettable) and dual run capacitor with circuit breaker

Protección eléctrica para 1 bomba monofásica con protección térmica (que se puede restablecer) y doble condensador de marcha con disyuntor

Protection électrique pour 1 pompe monophasée avec protection thermique (réinitialisable) et condensateur de fonctionnement avec disjoncteur



- Alimentazione 1x230V-50/60Hz
- Ingresso NA per comando avviamento
- Doppio condensatore di marcia con disgiuntore
- Relè termico ripristinabile esternamente
- Interruttore generale luminoso acceso verde
- Involucro termoplastico IP55
- Uscite con pressacavi

- Power supply 1x230V-50/60Hz
- NA input for start control
- Dual run capacitor with circuit breaker
- Externally resettable thermal relay
- Green illuminated main switch
- IP55 rated thermoplastic enclosure
- Outputs with cable gland

- Alimentación 1x230V-50/60Hz
- Entrada NA para mando de arranque
- Doble condensador de marcha con disyuntor
- Relé térmico de restablecimiento externo
- Interruptor general luminoso encendido verde
- Envoltente termoplástico IP55
- Salidas con prensaestopas

- Alimentation 1x230V-50/60Hz
- Entrée NA pour commande démarrage
- Double condensateur de fonctionnement avec disjoncteur
- Relais thermique réarmable extérieurement
- Interrupteur général lumineux allumé en vert
- Boîtier thermoplastique IP55
- Sorties dotées de presse-étoupes

TYPE	DUTY CORRENT (A)	CAPACITOR (µF)	POWER		CAPACITOR DISJUNCTOR
			HP	kW	
PMLD 15-35-13	13	35	1,5	1,1	*
PMLD 20/50-15	15	50	2	1,5	*

Protezione elettrica per 1 pompa trifase con protezione termica
Electrical protection for 1 three-phase pump with thermal overload protection
Protección eléctrica para 1 bomba trifásica con protección térmica
Protection électrique pour 1 pompe triphasée avec protection thermique



- Alimentazione 3x400V-50/60Hz
 - Pulsante di marcia/arresto
 - Protezione con relè termico per sovraccarico motore o mancanza fase
 - Involucro in materiale termoplastico
 - Grado di protezione IP65
- Power supply 3x400V-50/60Hz
 - ON/OFF switch
 - Protective device with thermal relay for motor overload or phase failure
 - Thermoplastic enclosure
 - IP55 protection level
- Alimentación 3x400V-50/60Hz
 - Pulsador de marcha/parada
 - Protección con relé térmico para sobrecarga del motor o ausencia de fase
 - Envolverte de material termoplástico
 - Índice de protección IP65
- Alimentation 3x400V-50/60Hz
 - Bouton marche/arrêt
 - Protection avec relais thermique pour surtension moteur ou absence de phase
 - Boîtier en matériau thermoplastique
 - Indice de protection IP65

TYPE	DUTY CORRENT (A)	POWER	
		HP	kW
PT 5/0,9-1,3	0,9-1,3	0,5	0,37
PT 7/1,3-2,1	1,3-2,1	0,75	0,55
PT 10/1,9-3	1,9-3	1	0,75
PT 15-20/2,9-4,5	2,9-4,5	1,5-2	1,1-1,5
PT 20-30-40/4,3-6,8	4,3-6,8	2-3-4	2,2-3
PT 40-50/5,7-9,1	5,7-9,1	4-5,5	3-4
PT 55-75/8,6-13,5	8,6-13,5	5,5-7,5	4-5,5
PT 100/12,5-16,5	12,5-16,5	10	7,5
PT 125-150-16-21	16-21	12,5-15	9,2-11
PT 200/22-29	22-29	20	15

QSM • QSMT**Quadro di controllo per 1 pompa monofase/trifase ad avviamento diretto****Control board for 1 single-phase/three-phase pump with direct start-up****Cuadro de control para 1 bomba monofásica/trifásica de arranque directo****Tableau de bord pour 1 pompe monophasée/triphasée à démarrage direct**

- Alimentazione 1x230V-50/60Hz/ 3x400V-50/60Hz
- Pulsante AUTOMATICO-0-MANUALE
- Led verde presenza/mancanza rete o errata sequenza fasi
- Led rosso allarme livello sonde
- Controllo massima/minima corrente per marcia a secco
- Uscite per allarmi cumulativi con contatti puliti
- Sezionatore blocco-porta
- Predisposizione per condensatori di marcia (non inclusi)
- Box in ABD, IP55
- Da aggiungere: condensatori 35 μ F + 80 μ F per pompe 1,5HP; 50 μ F + 80 μ F per pompe 2HP
- Power supply 1x230V-50/60Hz/ 3x400V-50/60Hz
- AUTOMATIC-0-MANUAL button
- Mains supply or incorrect phase sequence green LED
- Red probe level alarm LED
- Maximum/minimum current control for dry running
- Cumulative alarm outputs with clean contacts
- Door interlock switch disconnecter
- Mounting for run capacitors (not included)
- ABS IP55 rated box
- To be added: 35 μ F + 80 μ F capacitors for 1.5 HP pumps; 50 μ F + 80 μ F capacitors for 2 HP pumps
- Alimentación 1x230V-50/60Hz/ 3x400V-50/60Hz
- Pulsador AUTOMÁTICO-0-MANUAL
- Led verde presencia/ausencia red o secuencia errónea de fases
- Led rojo de alarma nivel sondas
- Control máxima/mínima corriente para marcha en seco
- Salidas para alarmas acumulativas con contactos limpios
- Seccionador bloqueo-puerta
- Preparación para condensadores de marcha (no incluidos)
- Caja de ABD, IP55
- Para agregar: condensadores 35 μ F + 80 μ F para bombas 1,5HP; 50 μ F + 80 μ F para bombas 2HP
- Alimentation 1x230V-50/60Hz/ 3x400V-50/60Hz
- Bouton AUTOMATIQUE-0-MANUEL
- Led verte présence/absence de réseau ou séquence de phases erronée
- Led rouge alarme niveau sondes
- Contrôle courant maximal/minimal pour fonctionnement à sec
- Sorties pour alarmes cumulatives avec contacts propres
- Sectionneur avec blocage de porte
- Predisposition pour condensateurs de fonctionnement (non inclus)
- Boîtier en ABD, IP55
- À ajouter : condensateurs 35 μ F + 80 μ F pour pompes 1,5CV; 50 μ F + 80 μ F pour pompes 2CV

TYPE	DUTY CORRENT (A)	POWER		CAPACITOR* (μ F)
		HP	kW	
QSM	2-18	0,5	0,37	20
		0,75	0,55	25
		1	0,75	35
		1,5	1,1	40
		2	1,5	50
		3	2,2	80
QSM	2-18	1,5	1,1	(35 + 80)**
		2	1,5	(50 + 80)**

TYPE	DUTY CORRENT (A)	POWER	
		HP	kW
QSMT 10	2-16	0,75-10	0,55-7,5
QSMT 15	16-25	0,75-15	0,55-11
QSMT 20	16-32	0,75-20	0,55-15
QSMT 30	32-50	0,75-30	0,55-22
QSMT 40	32-64	0,75-40	0,55-30

* Capacitor supplied separately. ** Double capacitors with disjuncter.

Quadro di avviamento stella/triangolo e controllo di 1 pompa trifase
Three-phase pump star/delta starter and control panel
Quadro de arranque estrela/triángulo y control de 1 bomba trifásica
Tableau de démarrage étoile/triangle et contrôle d'1 pompe triphasée



- Alimentazione 3x400V-50/60Hz
 - Trasformatore 24V per circuito ausiliario
 - Ingressi e circuiti in bassa tensione
 - Led blu presenza rete
 - Led verde motore attivo
 - Led rosso allarme sovraccarico motore
 - Teleruttori di linea stella/triangolo in AC3
 - Protezioni ausiliari e motore con fusibili
 - Sezionatore generale blocco-porta
 - Box in ABS fino a 11kW, box metallico da 15kW
- Power supply 3x400V-50/60Hz
 - 24V transformer for auxiliary circuit
 - Low voltage inputs and circuits
 - Blue mains supply LED
 - Green motor running LED
 - Red motor overload alarm LED
 - Star/delta line contactors in AC3
 - Auxiliary and motor protective devices with fuses
 - Main door interlock switch disconnecter
 - ABS box up to 11kW, metal box from 15kW
- Alimentación 3x400V-50/60Hz
 - Transformador 24V para circuito auxiliar
 - Entradas y circuitos de baja tensión
 - Led azul de presencia de red
 - Led verde motor activo
 - Led rojo alarma de sobrecarga del motor
 - Telerruptores de línea estrella/triángulo de AC3
 - Protecciones auxiliares y motor con fusibles
 - Seccionador general bloqueo-puerta
 - Caja de ABS hasta 11kW, caja de metal para 15kW
- Alimentation 3x400V-50/60Hz
 - Transformateur 24V pour circuit auxiliaire
 - Entrées et circuits basse tension
 - Led bleu présence réseau
 - Led verte moteur actif
 - Led rouge alarme surtension moteur
 - Télerrupteurs de ligne étoile/triangle en AC3
 - Protections auxiliaires et moteur avec fusibles
 - Sectionneur général avec blocage de porte
 - Boîtier en ABS jusqu'à 11kW, boîtier métallique de 15kW

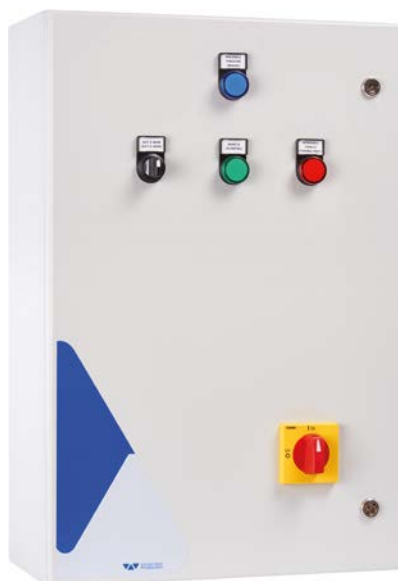
TYPE	DUTY CORRENT (A)	POWER	
		HP	kW
QST 5	13	6	4,5
QST 7	15	7,5	5,5
QST 10	17	10	7,5
QST 15	24	15	11
QST 20	31	20	15
QST 25	38	25	18,5
QST 30	50	30	22
QST 40	60	40	30
QST 50	75	50	37
QST 60	100	60	45
QST 75	124	75	55
QST 100	135	100	75
QST 125	155	125	92
QST 150	200	150	110
QST 180	241	180	132
QST 220	300	220	162
QST 300	410	300	220

QSS**Quadro di avviamento soft start e controllo di 1 pompa trifase****Three-phase pump soft start starter and control panel****Cuadro de arranque soft start y control de 1 bomba trifásica****Tableau de démarrage soft start et contrôle d'1 pompe triphasée**

- Alimentazione 3x400V-50/60Hz
 - Led blu presenza rete
 - Led verde motore attivo
 - Led rosso allarme sovraccarico motore
 - Ingresso NA per comando avviamento
 - Protezioni ausiliarie motore con fusibile
 - Sezionatore generale blocco porta
 - Kit ventilazione forzata
 - Box metallico IP54
 - Temperatura ambiente -5/+40°C
- Power supply 3x400V-50/60Hz
 - Blue mains supply LED
 - Green motor running LED
 - Red motor overload alarm LED
 - NA input for start control
 - Auxiliary motor protective devices with fuse
 - Main door interlock switch disconnecter
 - Forced ventilation kit
 - IP54 rated metal box
 - Ambient temperature -5/+40°C
- Alimentación 3x400V-50/60Hz
 - Led azul de presencia de red
 - Led verde motor activo
 - Led rojo alarma de sobrecarga del motor
 - Entrada NA para mando de arranque
 - Protecciones auxiliares para motor con fusible
 - Seccionador general bloqueo-puerta
 - Kit ventilación forzada
 - Caja de metal IP54
 - Temperatura ambiente -5/+40°C
- Alimentation 3x400V-50/60Hz
 - Led bleu présence réseau
 - Led verte moteur actif
 - Led rouge alarme surtension moteur
 - Entrée NA pour commande démarrage
 - Protections auxiliaires moteur avec fusible
 - Sectionneur général avec blocage de porte
 - Kit ventilation forcée
 - Boîtier métallique IP54
 - Température ambiante -5/+40°C

TYPE	DUTY CORRENT (A)	POWER	
		HP	kW
QSS 10	18	10	7,5
QSS 15	25	15	11
QSS 20	30	20	15
QSS 25	37	25	18,5
QSS 30	45	30	22
QSS 40	60	40	30
QSS 50	72	50	37
QSS 60	85	60	45
QSS 75	105	75	55
QSS 80	125	80	59
QSS 100	142	100	75
QSS 125	170	125	92
QSS 150	210	150	110
QSS 180	250	180	132
QSS 220	300	220	162
QSS 300	370	300	220

Quadro di avviamento a reattanza statorica e controllo di 1 pompa trifase
Three-phase pump stator reactance starter and control panel
Cuadro de arranque de reactancia estática y control de 1 bomba trifásica
Tableau de démarrage à réactance statorique et contrôle d'1 pompe triphasée



- | | | | |
|---|---|--|--|
| <ul style="list-style-type: none"> • Alimentazione 3x400V-50/60Hz • Led blu presenza rete • Led verde motore attivo • Led rosso allarme sovraccarico motore • Ingresso NA per comando avviamento • Reattanza statorica 4 avviamenti/ora di cui 2 consecutivi • Temporizzatore reattanza regolabile • Teleruttori di linea e avviamento impedenza in AC3 • Sezionatore generale Blocco porta • Temperatura ambiente -5/+40°C | <ul style="list-style-type: none"> • Power supply 3x400V-50/60Hz • Blue mains supply LED • Green motor running LED • Red motor overload alarm LED • NA input for start control • Stator reactance with 4 starts/hour, 2 of which are consecutive • Adjustable reactance timer • Line and impedance starter contactors in AC3 • Main door interlock switch disconnecter • Ambient temperature -5/+40°C | <ul style="list-style-type: none"> • Alimentación 3x400V-50/60Hz • Led azul de presencia de red • Led verde motor activo • Led rojo alarma de sobrecarga del motor • Entrada NA para mando de arranque • Reactancia estática 4 arranques/hora de los cuales 2 consecutivos • Temporizador de reactancia regulable • Telerruptores de línea y arranque impedancia de AC3 • Seccionador general bloqueo-puerta • Temperatura ambiente -5/+40°C | <ul style="list-style-type: none"> • Alimentation 3x400V-50/60Hz • Led bleu présence réseau • Led verte moteur actif • Led rouge alarme surtension moteur • Entrée NA pour commande démarrage • Réactance statorique 4 démarrages/heure dont 2 consécutifs • Minuterie réactance réglable • Télerrupteurs de ligne et démarrage impédance en AC3 • Sectionneur général avec blocage de porte • Température ambiante -5/+40°C |
|---|---|--|--|

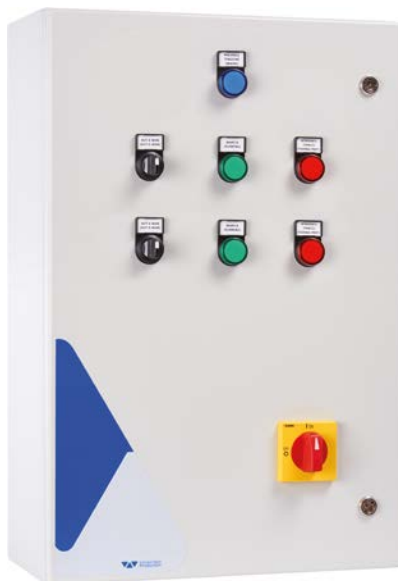
TYPE	DUTY CORRENT (A)	POWER	
		HP	kW
QRS 5	13	5,5	4
QRS 7	16	7,5	5,5
QRS 10	20	10	7,5
QRS 15	29	15	11
QRS 20	35	20	15
QRS 25	52	25	18,5
QRS 30	63	30	22
QRS 40	80	40	30
QRS 50	90	50	37
QRS 60	110	60	45
QRS 75	135	75	55
QRS 90	150	90	66
QRS 100	175	100	75
QRS 125	200	125	92
QRS 150	235	150	110
QRS 180	310	180	132
QRS 220	360	220	162
QRS 300	410	300	220

Q2SM • Q2SMT**Quadro di controllo per 2 pompe monofase/ trifasi ad avviamento diretto****Control board for 2 single-phase/three-phase pumps with direct start-up****Cuadro de control para 2 bombas monofásicas/trifásicas de arranque directo****Tableau de bord pour 2 pompes monophasées/triphasées à démarrage direct**

- Alimentazione 1x230V-50/60Hz/ 3x400V-50/60Hz
- Pulsante AUTOMATICO-0-MANUALE
- Led verde presenza/mancanza rete o errata sequenza fasi
- Led rosso allarme livello sonde
- Controllo massima/minima corrente per marcia a secco
- Uscite per allarmi cumulativi con contatti puliti
- Sezionatore blocco-porta
- Predisposizione per condensatori di marcia (non inclusi)
- Box in ABS, IP55
- Da aggiungere: condensatori 2 x (35 μ F + 80 μ F) per 1,5HP; 2 x (50 μ F + 80 μ F) per pompa 2HP
- Power supply 1x230V-50/60Hz/ 3x400V-50/60Hz
- AUTOMATIC-0-MANUAL button
- Mains supply or incorrect phase sequence green LED
- Red probe level alarm LED
- Maximum/minimum current control for dry running
- Cumulative alarm outputs with clean contacts
- Door interlock switch disconnecter
- Mounting for run capacitors (not included)
- ABS IP55 rated box
- To be added: 2 x (35 μ F + 80 μ F) capacitors for 1.5 HP; 2 x (50 μ F + 80 μ F) capacitors for 2 HP pumps
- Alimentación 1x230V-50/60Hz/ 3x400V-50/60Hz
- Pulsador AUTOMÁTICO-0-MANUAL
- Led verde presencia/ausencia red o secuencia errónea de fases
- Led rojo de alarma nivel sondas
- Control máxima/mínima corriente para marcha en seco
- Salidas para alarmas acumulativas con contactos limpios
- Seccionador bloqueo-puerta
- Preparación para condensadores de marcha (no incluidos)
- Caja de ABS, IP55
- Para agregar: condensadores 2 x (35 μ F + 80 μ F) para 1,5HP; 2 x (50 μ F + 80 μ F) para bombas 2HP
- Alimentation 1x230V-50/60Hz/ 3x400V-50/60Hz
- Bouton AUTOMATIQUE-0-MANUEL
- Led verte présence/absence de réseau ou séquence de phases erronée
- Led rouge alarme niveau sondes
- Contrôle courant maximal/minimal pour fonctionnement à sec
- Sorties pour alarmes cumulatives avec contacts propres
- Sectionneur avec blocage de porte
- Predisposition pour condensateurs de fonctionnement (non inclus)
- Boîtier en ABS, IP55
- À ajouter : condensateurs 2 x (35 μ F + 80 μ F) pour 1,5CV ; 2 x (50 μ F + 80 μ F) pour pompes 2CV

TYPE	DUTY CORRENT (A)	POWER	
		HP	kW
Q2SM 3	2-18	0,5 - 3	0,37 - 2,2
Q2SMT 10	2-16	0,75 - 10	0,55 - 7,5
Q2SMT 15	16-25	10 - 15	7,5 - 11
Q2SMT 20	16-32	10 - 20	7,5 - 15

Quadro di avviamento stella/triangolo e controllo di 2 pompe trifasi
2 three-phase pumps star/delta starter and control panel
Cuadro de arranque estrella/triángulo y control de 2 bombas trifásicas
Tableau de démarrage à réactance statorique et contrôle d'1 pompe triphasée



- Alimentazione 3x400V-50/60Hz
- Trasformatore 24V per circuito ausiliario
- Ingressi e circuiti in bassa tensione
- Led blu presenza rete
- Led verde motore attivo
- Led rosso allarme sovraccarico motore
- Teleruttori di linea stella/triangolo in AC3
- Protezioni ausiliari e motore con fusibili
- Sezionatore generale blocco-porta
- Box metallico (tutta la gamma)

- Power supply 3x400V-50/60Hz
- 24V transformer for auxiliary circuit
- Low voltage inputs and circuits
- Blue mains supply LED
- Green motor running LED
- Red motor overload alarm LED
- Star/delta line contactors in AC3
- Auxiliary and motor protective devices with fuses
- Main door interlock switch disconnecter
- Metal box (whole range)

- Alimentación 3x400V-50/60Hz
- Transformador 24V para circuito auxiliar
- Entradas y circuitos de baja tensión
- Led azul de presencia de red
- Led verde motor activo
- Led rojo alarma de sobrecarga del motor
- Telerruptores de línea estrella/triángulo de AC3
- Protecciones auxiliares y motor con fusibles
- Seccionador general bloqueo-puerta
- Caja de metal (toda la gama)

- Alimentation 3x400V-50/60Hz
- Transformateur 24V pour circuit auxiliaire
- Entrées et circuits basse tension
- Led bleu présence réseau
- Led verte moteur actif
- Led rouge alarme surtension moteur
- Télerrupteurs de ligne étoile/triangle en AC3
- Protections auxiliaires et moteur avec fusibles
- Sectionneur général avec blocage de porte
- Boîtier métallique (toute la gamme)

TYPE	DUTY CORRENT (A)	POWER	
		HP	kW
Q2ST 3	8,5	3	2,2
Q2ST 5	13	5,5	4
Q2ST 7	15	7,5	5,5
Q2ST 10	17	10	7,5
Q2ST 15	24	15	11
Q2ST 20	31	20	15
Q2ST 25	38	25	18,5
Q2ST 30	50	30	22
Q2ST 40	60	40	30
Q2ST 50	75	50	37
Q2ST 60	100	60	45
Q2ST 75	124	75	55
Q2ST 100	135	100	75
Q2ST 125	155	125	92
Q2ST 150	200	150	110
Q2ST 180	241	180	132
Q2ST 220	300	220	162
Q2ST 300	410	300	220

SERBATOI / TANKS / TANQUES / RÉSERVOIR



TYPE	DESCRIPTION
AS 24	24 lt. Spherical tank
ACV 24	24 lt. Horizontal tank
ACZ 24	24 lt. Horizontal tank
ACA 24 SS	24 lt. Stainless steel tank
AC 50	50 lt. Horizontal tank
AC 60	60 lt. Horizontal tank
AC 80	80 lt. Horizontal tank
AC 100	100 lt. Horizontal tank
AC 200	200 lt. Horizontal tank
AC 300	300 lt. Horizontal tank
AV 50	50 lt. Vertical tank
AV 60	60 lt. Vertical tank
AV 80	80 lt. Vertical tank
AV 100	100 lt. Vertical tank
AV 200	200 lt. Vertical tank
AV 300	300 lt. Vertical tank
AV 500	500 lt. Vertical tank
AV 750	750 lt. Vertical tank
AV 1000	1000 lt. Vertical tank

UTILIZZI

Serbatoi di espansione a membrana intercambiabile; la pressione di precarica presente nel serbatoio garantisce una riserva d'acqua oltre a ridurre il numero di avviamenti della pompa collegata; membrane certificate per uso alimentare; possono essere in EPDM o butile a seconda del modello.

CARATTERISTICHE COSTRUTTIVE

Flange in acciaio zincato oppure in acciaio inox AISI 304.

Serbatoi in acciaio al carbonio con verniciatura a polveri o in acciaio inox AISI 304.

Valvola di precarica con protezione.

UTILIZATION

Interchangeable membrane expansion tanks; the pre-charge pressure in the tank guarantees a water reserve but also reduces the number of startups of the connected pump; the membranes are certified for use with foodstuffs; they may be in EPDM or butyl depending on the model.

CONSTRUCTION CHARACTERISTICS

Flanges in galvanised steel or AISI 304 stainless steel.

Tanks in carbon steel coated with powder paint or in AISI 304 stainless steel.

Pre-charge valve with protective cover.

UTILIZACIONES

Tanques de expansión de membrana intercambiabile; la presión de precarica presente en el tanques garantiza una reserva de agua además de reducir el número de arranques de la bomba conectada; membranas certificadas para uso alimentario; pueden ser de EPDM o butilo según el modelo.

CARACTERÍSTICAS CONSTRUCTIVAS

Bridas de acero galvanizado o de acero inoxidable AISI 304.

Tanques de acero al carbonio con barnizado con polvos o de acero inoxidable AISI 304.

Válvula de carga mecánica con protección.

UTILISATION

Réservoirs d'expansion à membrane interchangeable; la pression de précharge présente dans le réservoir garantit une réserve d'eau en plus de réduire le nombre de démarrages de la pompe reliée; des membranes certifiées pour emploi alimentaire peuvent être en EPDM ou butile selon le modèle.

CARACTÉRISTIQUES D'EXÉCUTION

Brides en acier galvanisé ou en acier inox AISI 304.

Réservoirs en acier au carbone avec vernissage en poudres ou en acier inox AISI 304.

Soupape de précharge avec protection.

MEMBRANE / RUBBERS / MEMBRANAS / MEMBRANE



TYPE	DESCRIPTION
MZ 24	EPDM rubber for ACZ 24 lt.
M 24	rubber for AS 24 - ACV 24
M 50	rubber for AC 50 - AV 50
M 100	rubber for AC 100 - AV 100
M 200	rubber for AC 200 - AV 200
M 300	rubber for AC 300 - AV 300
M 500	rubber for AV 500
M 750 - 2000	rubber for AV 750 - AV 2000

KIT 24 SF

AS 24 - 24 lt. Spherical tank
+ italtecnica PM/5
+ 0-6 bar pressure gauge
rear connection
+ R5 5 way brass connector



KIT 24 CL

ACV 24 - 24 lt. Horizontal tank
+ italtecnica PM/5
+ 0-6 bar pressure gauge
rear connection
+ flexible hose with bend
1" x 530 x 1"
+ R5 5 way brass connector



PRESSOSTATI / PRESSURE SWITCH PRESSOSTATOS / PRESSOSTAT

TYPE	DESCRIPTION	RANGE AT RISING PRESSURE (bar)
FSG 2 Square D	1~	1.4-4.6 (5.4)
FYG 22 Square D	1~	2.8-7
FYG 32 Square D	1~	5.6-10.5
PP5	1~ / 3~	1-5
PP12	1~ / 3~	3-12



MANOMETRI / PRESSURE GAUGES MANOMETROS / MANOMÈTRES

TYPE	DESCRIPTION
PR 6	0-6 bar rear connection
PR 6 R	0-6 bar radial connection
PR 12	0-12 bar rear connection
PR 10 G	0-10 bar glycerine
PR 12 G	0-12 bar glycerine



PRESSOFLUSSOSTATI / ELECTRONIC FLOW CONTROL REGULADOR DE PRESIÓN / PRESS-CONTROL



PRESSCONTROL

FLESSIBILI / FLEXIBLES / FLEXIBLES / FLEXIBLES



TYPE	DESCRIPTION
FL 530	Flexible hose with bend 1"x530x1"
FL 600	Flexible hose with bend 1"x600x1"
FL 700	Flexible hose with bend 1"x700x1"
FL 850	Flexible hose with bend 1"x850x1"

RACCORDI / CONNECTORS / CONEXIONES / RACCORDS



TYPE	DESCRIPTION
R3	3 way brass connector
R5	5 way brass connector
R5VRX	5 way AISI 316 connector with no return valve

VALVOLE / VALVES / VÁLVULAS / CLAPET DE PIED



TYPE	DESCRIPTION
VF 1"	foot valve 1"
VF 1" ¼	foot valve 1"¼
VF 1"½	foot valve 1"½
VF 2"	foot valve 1"½
VR1"	check valve 1"
VR 1"¼	check valve 1"¼
VR 1"½	check valve 1"½
VR 2"	check valve 1"

INTERRUTTORI A GALLEGGIANTE FLOAT SWITCHES WITH CONTERWEIGHT INTERRUPTORES DE NIVEL INTERRUPTEUR À FLOTTEUR



TYPE	DESCRIPTION
GK 2	Key 2 mt. cable length
GK 3	Key 3 mt. cable length
GK 5	Key 5 mt. cable length
GK 10	Key 10 mt. cable length