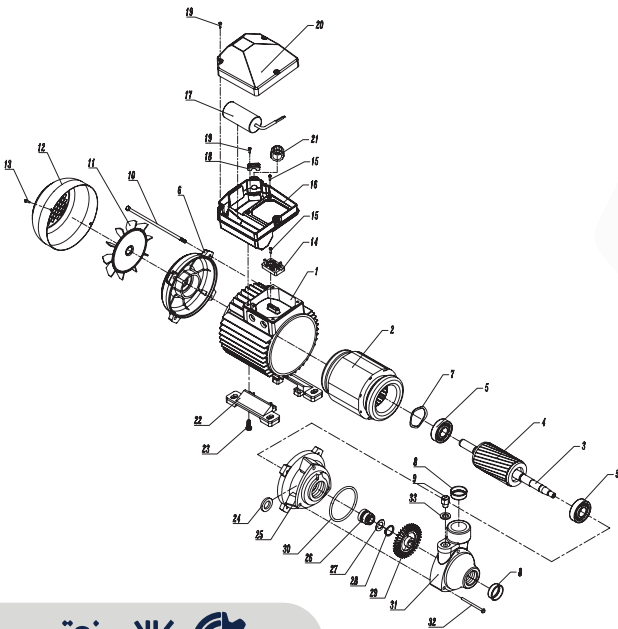


نقشه انفجاری

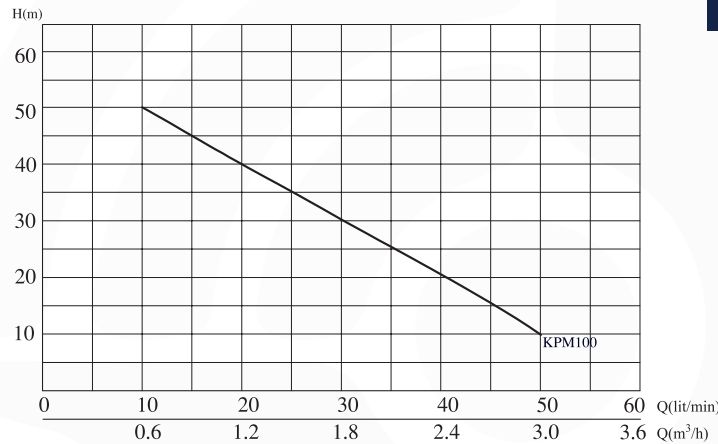
Exploded view drawing

قطعه	No.	قطعه	No.
خازن	17	فریم	1
بست کابل ورودی	18	استاتور	2
پیچ	19	شفت	3
درپوش ترمینال باکس	20	روتور	4
گلند	21	بلبرینگ	5
پایه فلزی	22	درپوش عقب	6
پیچ پایه فلزی	23	واشر موجی	7
واشر لاستیکی	24	درپوش پلاستیکی (CAP)	8
براکت (واسطه)	25	پیچ هواگیری	9
مکانیکال سیل	26	پیچ موتور	10
واشر استیل	27	پروانه خنک کاری	11
خار چشمی (فنری)	28	کاور پروانه	12
پروانه	29	پیچ کاور پروانه	13
اورینگ	30	تخته ترمینال	14
کیسینگ (کله گی)	31	پیچ تخته ترمینال	15
پیچ کله گی	32	ترمینال باکس	16
واشر آکومپنیومی	33		



KPM 100

Model	Inlet/Outlet	Power		Q (m³/h)	0.6	1.0	1.5	1.8	2.1	2.4	3.0
		Kw	Hp								
KPM100	G1"/G1"	0.746	1	Q (lit/min)	10	16	25	30	35	40	50
				H (m)	50	44	35	30	25	20	10



مشخصات فنی

Technical Information

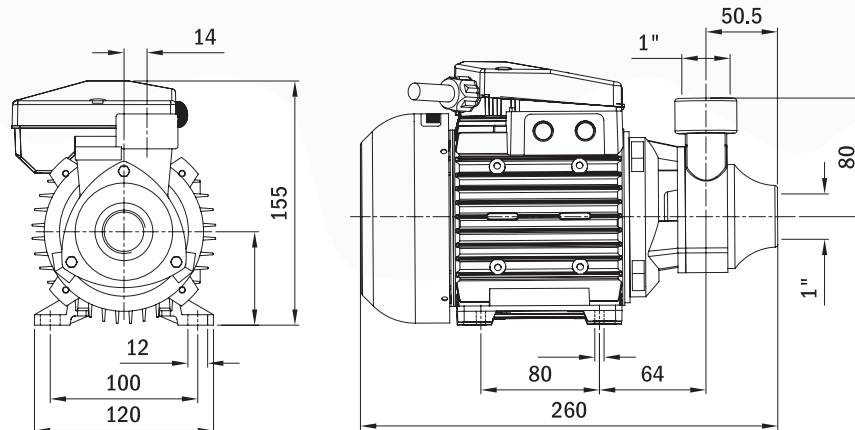
نمودار هیدرولیکی

Hydraulic diagram



مشخصات ابعادی

Dimensions



معرفی محصول

product introduction

پمپ آب KPM100 با عملکرد مطلوب دارای مصرف توان پائین می‌باشد که جهت مصارف خانگی به منظور افزایش فشار منبع آب در کانال‌ها و سیستم توزیع خودکار آب به وسیله یک مخزن کوچک با کلید خودکار مناسب می‌باشد. به منظور عملکرد صحیح پمپ باید از آب تمیز یا مایعات غیر خورنده که عاری از شن یا سایر ناخالصی‌ها هستند استفاده شود.

مشخصات عمومی

General information

- حداکثر دمای مجاز محیط کار : 40°C
- حداکثر دمای مجاز سیال مصرفی : 60°C
- ظرفیت مکش مناسب در دبی‌های کم و زیاد
- حداکثر هد : KPM100=50 (m)
- منبع تغذیه : تکفاز

مشخصات ساختاری

Structural specifications

- بدنه از جنس چدن
- الکتروموتور القایی از نوع تک فاز دو قطب 2850rpm
- آب بند مکانیکی از (کربن / سرامیک / NBR)
- شفت از جنس فولاد ضد زنگ
- دارای محافظ حرارتی
- درجه حفاظتی IP44
- کلاس عایقی F