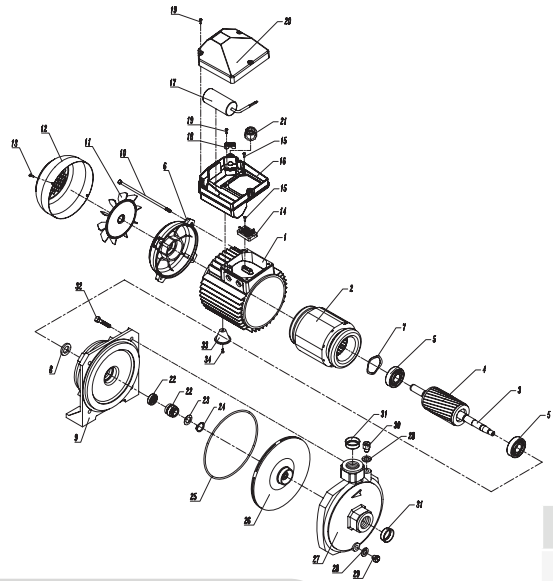


## نقشه انفجاری

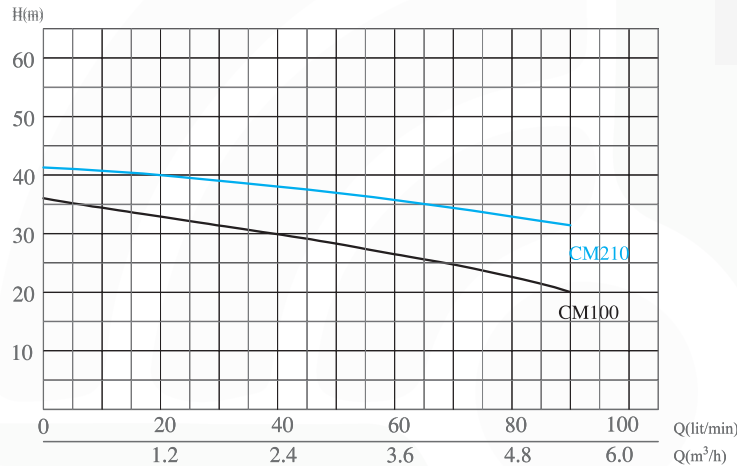
### Exploded view drawing

قطعه	No.	قطعه	No.
بست کابل ورودی	18	فریم	1
پیچ	19	استاتور	2
درپوش ترمینال باکس	20	شفت	3
گلند	21	روتور	4
مکانیکال سیل	22	بلبرینگ	5
واشر استیل	23	درپوش عقب	6
خار چشمی (فنی)	24	واشر موجی	7
اورینگ	25	واشر لاستیکی	8
پروانه	26	براکت ( واسطه)	9
کپسینگ (کله گی)	27	پیچ موتور	10
واشر آلومینیومی	28	پروانه خنک کاری	11
پیچ تخلیه	29	کاور پروانه	12
پیچ هواگیری	30	پیچ کاور پروانه	13
درپوش پلاستیکی (CAP)	31	تخته ترمینال	14
پیچ کله گی	32	پیچ تخته ترمینال	15
پایه مخروطی پلاستیکی	33	ترمینال باکس	16
پیچ پایه مخروطی پلاستیکی	34	خازن	17



## CM 210

Model	Inlet/Outlet	Power		Q (m³/h)	0	1.2	1.8	2.4	3.0	3.6	4.2	4.8	5.4
		Kw	Hp		Q (lit/min)	0	20	30	40	50	60	70	80
CM 210	G1"/G1"	1.5	2	H (m)	41	40	39	38	37	36	35	33	32



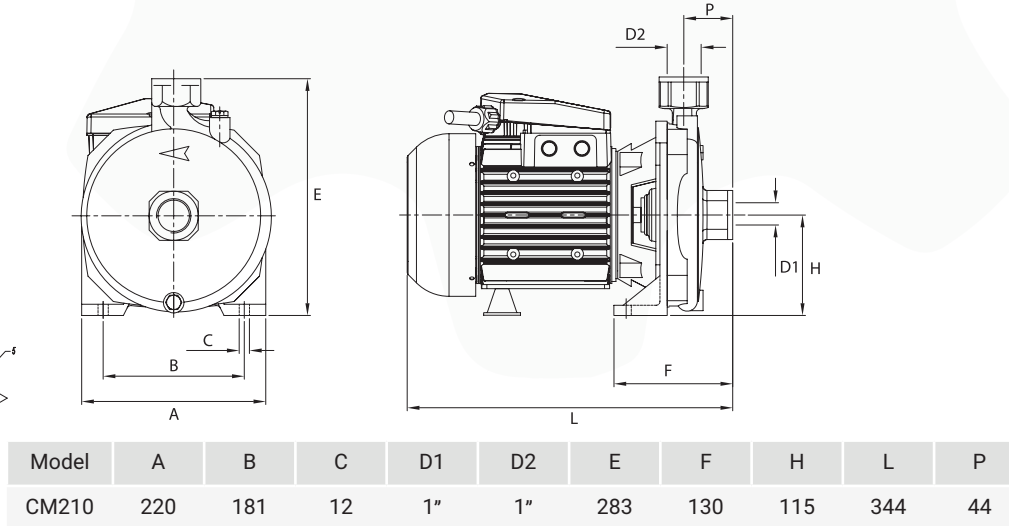
## نمودار هیدرولیکی

### Hydraulic diagram



## مشخصات ابعادی

### Dimensions



## مشخصات فنی

### Technical Information

## معرفی محصول

### product introduction

پمپ آب گریز از مرکز تک پروانه ای CM210 طیف وسیعی از ظرفیت‌های مورد نیاز در مصارف خانگی، کشاورزی و صنعتی را پوشش می‌دهد. این پمپ‌ها در سیستم توزیع اتوماتیک با مخازن سایز کوچک و متوسط برای سیستم‌های آبیاری قطره‌ای و سیلابی در باغ‌ها و مصارف کشاورزی جهت افزایش فشار سیستم در کانال‌ها استفاده می‌شوند. این نوع از پمپ‌ها قابل اطمینان، ساده و بی صدا و دارای هزینه نگهداری نسبتاً پائینی هستند

## مشخصات عمومی

### General information

- حداکثر دمای مجاز محیط کار : 40C°
- حداکثر دمای مجاز سیال مصرفی : 60C°
- ظرفیت مکش مناسب در دبی‌های کم و زیاد
- حداکثر قدرت مکش : CM210=7m
- منبع تغذیه : تکفاز
- حداکثر هد : CM210=41m

## مشخصات ساختاری

### Structural specifications

- بدنه از جنس چدن
- الکتروموتور القایی از نوع تک فاز دو قطب 2850rpm
- آب بند مکانیکی از (کربن / سرامیک / NBR)
- شفت از جنس فولاد ضد زنگ
- دارای محافظ حرارتی
- درجه حفاظتی IP44
- کلاس عایقی F

تمامی ابعاد بر حسب میلی‌متر می باشند