

نقشه انفجاری

Exploded view drawing

قطعه	No.	قطعه	No.
پایه مخروطی	19	براکت	1
استاتور فریم خورده	20	لاستیک آب بندی	2
عبور کابل	21	مکانیکال سیل	3
واشر موجی	22	بوش فاصله	4
درپوش عقب	23	پروانه آب پخش کن	5
پیچ الکتروموتور	24	دیسک	6
پروانه خنک کن	25	پروانه آب پخش کن	7
یقه گی پروانه	26	مهره قفل	8
کاور پروانه خنک کن	27	کیسینگ	9
پیچ کاور پروانه خنک کن	28	درپوش ورودی و خروجی	10
لاستیک درز گیر	29	پیچ هواگیری و تخلیه	11
واشر فنی	30	واشر آلومینیومی	12
پیچ ارت	31	واشر	13
تخته ترمینال	32	پیچ	14
واشر خار دار	33	واشر لاستیکی	15
پیچ تخته ترمینال	34	روتور شفت خورده با بلنرینگ	16
درپوش ترمینال باکس	35	خار تخت	17
پیچ درپوش ترمینال باکس	36	پیچ پایه	18

CBT 210

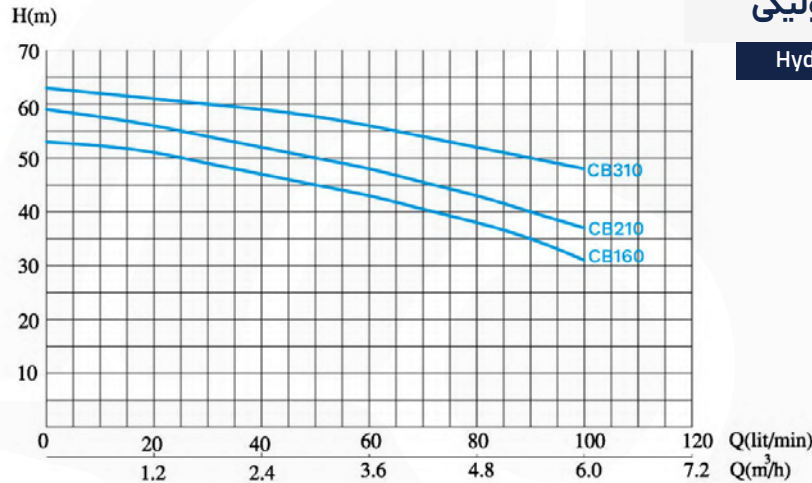
Model	Inlet/Outlet	Power		Q (m³/h)	0	1.2	1.8	2.4	3.0	3.6	4.2	4.8	5.4	6.0
		Kw	Hp											
CBT 210	G1 1/4"/G1"	1.5	2	H (m)	60	56	54	52	50	48	45	43	40	37

مشخصات فنی

Technical Information

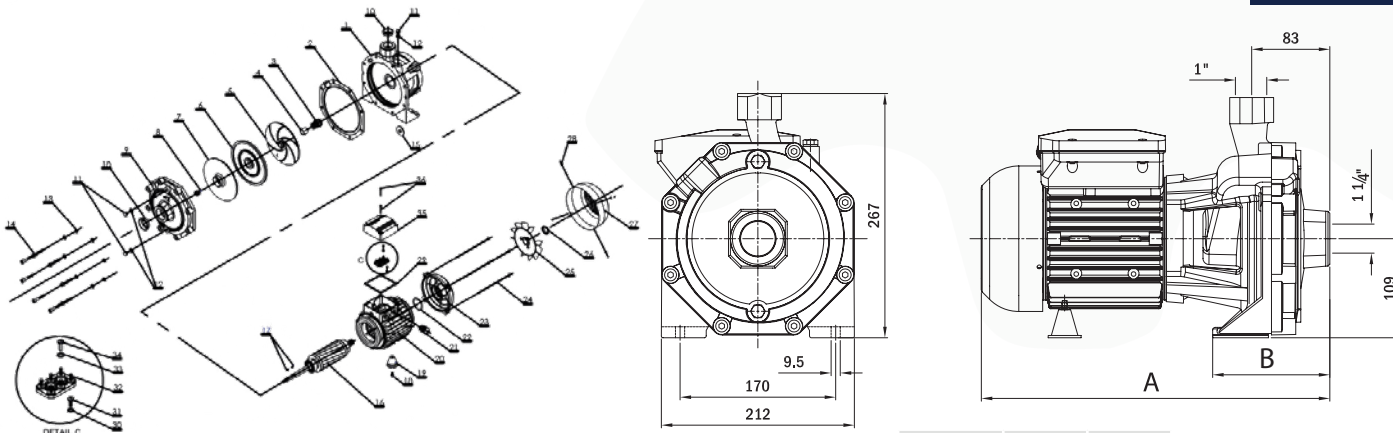
نمودار هیدرولیکی

Hydraulic diagram



مشخصات ابعادی

Dimensions



Model	A	B
CBT210	380	127

معرفی محصول

product introduction

پمپ آب گریز از مرکز CBT210 دو پروانه طیف وسیعی از ظرفیت‌های مورد نیاز در مصارفی چون خانگی، کشاورزی و صنعتی را پوشش می‌دهد. این مدل پمپ‌ها دارای دو پروانه هستند که فشار قابل توجهی را برای سیال مصرفی تأمین می‌کند.

مشخصات عمومی

General information

- حداکثر دمای مجاز محیط کار: 40°C
- حداکثر دمای مجاز سیال مصرفی: 60°C
- حداکثر فشار عملکرد 10bar
- منبع تغذیه: تک‌فاز
- حداکثر هد: CBT210=60m

مشخصات ساختاری

Structural specifications

- بدنه از جنس چدن
- الکتروموتور القایی از نوع تک فاز دو قطب 2850rpm
- آب بند مکانیکی از (کربن / سرامیک / NBR)
- شفت از جنس فولاد ضد زنگ
- دارای محافظ حرارتی
- درجه حفاظتی IP44
- کلاس عایقی F