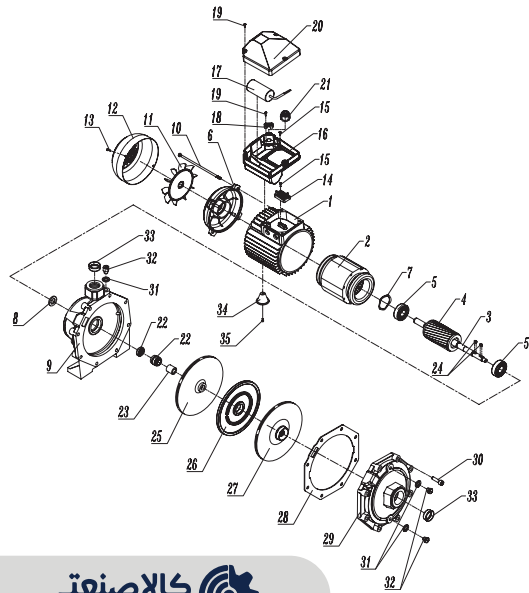


# دیتاشیت و مشخصات فنی پمپ آب خانگی الکترونی

## نقشه انفجاری

### Exploded view drawing

قطعه	No.	قطعه	No.
پیچ	19	فریم	1
درپوش قاب خازن	20	استاتور	2
مهره قاب خازن	21	شفت	3
نافی (سیل)	22	روتور	4
بوش فاصله	23	بلبرینگ	5
خار پروانه آب پخش کن	24	درپوش	6
پروانه آب پخش کن عقب	25	واشر موجی	7
دیسک جدا کننده	26	واشر لاستیکی	8
پروانه آب پخش کن جلو	27	واسطه پمپ	9
واشر آب بندی	28	پیچ موتور	10
کلگی پمپ	29	پروانه خنک کاری	11
پیچ موتور	30	کاور پروانه خنک کن	12
واشر آلومینیومی	31	پیچ	13
پیچ تخلیه و هواگیری	32	تخته ترمینال	14
درپوش های ورودی و خروجی پمپ	33	پیچ	15
پایه مخروطی	34	قاب خازن	16
پیچ پایه موتور	35	خازن	17
		کابل گیر قاب خازن	18



## CB 310

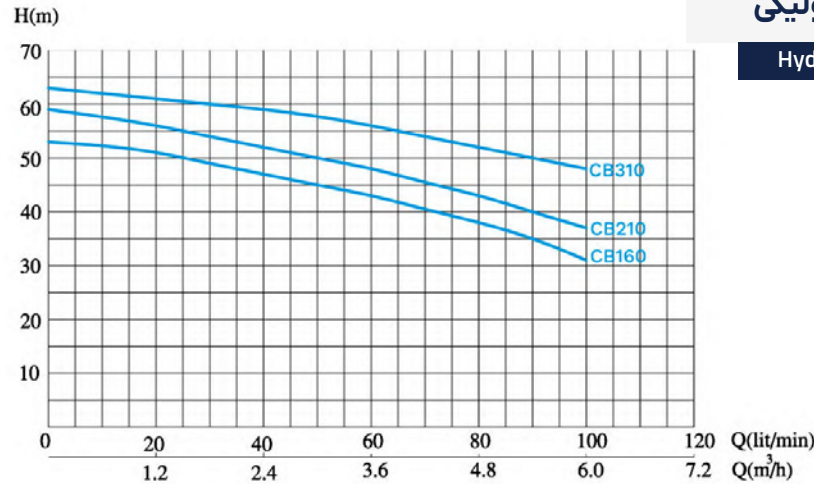
## مشخصات فنی

### Technical Information

Model	Inlet/Outlet	Power		Q (m³/h)	0	1.2	1.8	2.4	3.0	3.6	4.2	4.8	5.4	6.0
		Kw	Hp											
CB 310	G1 1/4"/G1"	2.2	3	H (m)	63	61	60	59	57	56	54	52	50	48

## نمودار هیدرولیکی

### Hydraulic diagram



پمپ آب گریز از مرکز CB310 دو پروانه طیف وسیعی از ظرفیت‌های مورد نیاز در مصارفی چون خانگی، کشاورزی و صنعتی را پوشش می‌دهد. این مدل پمپ‌ها دارای دو پروانه هستند که فشار قابل توجهی را برای سیال مصرفی تأمین می‌کند.

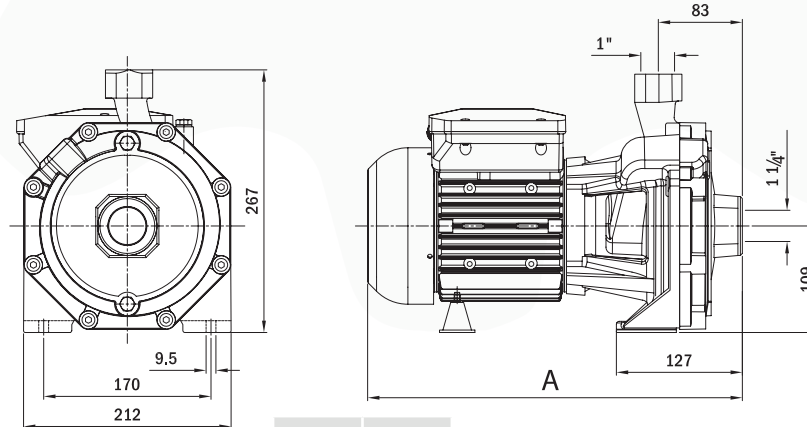
## مشخصات عمومی

### General information

- حداکثر دمای مجاز محیط کار: 40°C
- حداکثر دمای مجاز سیال مصرفی: 60°C
- حداکثر فشار عملکرد 10bar
- منبع تغذیه: تکفاز
- حداکثر هد: CB310=63m

## مشخصات ابعادی

### Dimensions



Model	A
CB310	422

## مشخصات ساختاری

### Structural specifications

- بدنه از جنس چدن
- الکتروموتور القایی از نوع تک فاز دو قطب 2850rpm
- آب بند مکانیکی از (کربن / سرامیک / NBR)
- شفت از جنس فولاد ضد زنگ
- دارای محافظ حرارتی
- درجه حفاظتی IP44
- کلاس عایقی F