

دیتاشیت پمپ آب خانگی الکتروژن

معرفی محصول

Product introduction

KPM50

تیپ

Peripheral Pump

Type

پمپ آب KPM50 با عملکرد مطلوب دارای مصرف توان پائین می‌باشد که جهت مصارف خانگی به منظور افزایش فشار منبع آب در کانال‌ها و سیستم توزیع خودکار آب به وسیله یک مخزن کوچک با کلید خودکار مناسب می‌باشد. به منظور عملکرد صحیح پمپ باید از آب تمیز یا مایعات غیر خورنده که عاری از شن یا سایر ناخالصی‌ها هستند استفاده شود.

خصوصیات ساختاری

Structural specifications

- بدنه از جنس چدن
- الکتروموتور القایی از نوع تک فاز دو قطب 2850rpm
- آب بند مکانیکی از (جنس کربن/سرامیک/NBR)
- شفت از جنس فولاد ضد زنگ
- دارای محافظ حرارتی
- درجه حفاظتی IP44
- کلاس عایقی F

شرایط کاری

working conditions

- حداکثر دمای مجاز محیط کار: 40°C
- حداکثر دمای مجاز سیال مصرفی: 60°C
- ظرفیت مکش مناسب در دبی‌های کم و زیاد

مشخصات فنی

Technical information

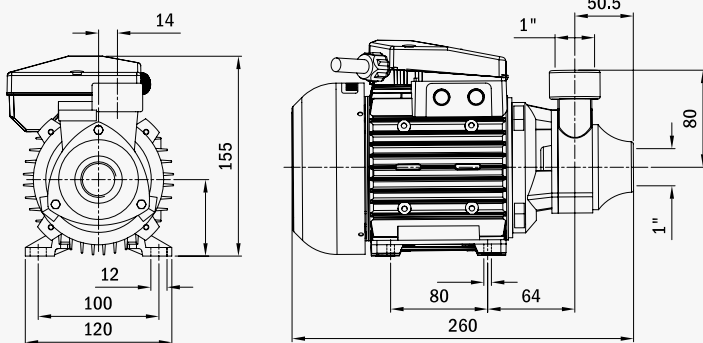
قطر ورودی و خروجی	1"	In
توان	0.37 kw	0.5 hp
حداکثر هد	35	m
حداکثر دبی	2.1 m ³ /h	35 lit/min



Q	m ³ /h	0.3	0.6	0.9	1.2	1.5	1.8	2.1
	lit/min	5.0	10	15	20	25	30	35
H	m	35	30	25	20	16	11	5.0

مشخصات ابعادی

Dimensions specifications



نمودار هیدرولیکی

Hydraulic chart

