

دیتاشیت پمپ آب خانگی الکتروژن

معرفی محصول

Product introduction

KPM100

تیپ

Peripheral Pump

Type

پمپ آب KPM 100 با عملکرد مطلوب دارای مصرف توان پائین می باشد که جهت مصارف خانگی به منظور افزایش فشار منبع آب در کانال ها و سیستم توزیع خودکار آب به وسیله یک مخزن کوچک با کلید خودکار مناسب می باشد. به منظور عملکرد صحیح پمپ باید از آب تمیز یا مایعات غیر خورنده که عاری از شن یا سایر ناخالصی ها هستند استفاده شود.

خصوصیات ساختاری

Structural specifications

- بدنه از جنس چدن
- الکتروموتور القایی از نوع تک فاز دو قطب 2850rpm
- آب بند مکانیکی از (جنس کربن/سرامیک/NBR)
- شفت از جنس فولاد ضد زنگ
- دارای محافظ حرارتی
- درجه حفاظتی IP44
- کلاس عایقی F

شرایط کاری

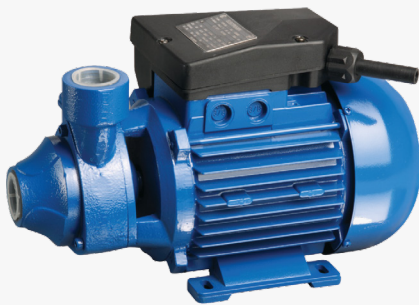
working conditions

- حداکثر دمای مجاز محیط کار: 40°C
- حداکثر دمای مجاز سیال مصرفی: 60°C
- ظرفیت مکش مناسب در دبی های کم و زیاد

مشخصات فنی

Technical information

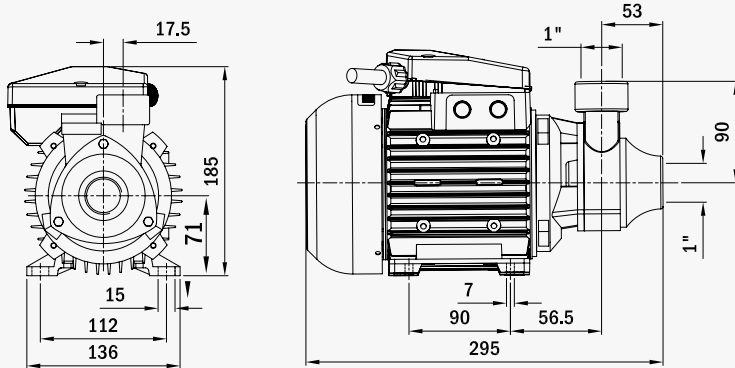
قطر ورودی و خروجی	1"	In
توان	0.75 kw	1 hp
حداکثر هد	50	m
حداکثر دبی	3.0 m ³ /h	50 lit/min



Q	m ³ /h	0.6	1.0	1.5	1.8	2.1	2.4	3.0
	lit/min	10	16	25	30	35	40	50
H	m	50	44	35	30	25	20	10

مشخصات ابعادی

Dimensions specifications



نمودار هیدرولیکی

Hydraulic chart

