

## ADAKCAP101 Relay

### مشخصات فنی

up to 2m (6.5ft)	طول سنسور
Thread from G3/4,3/4NPT,Flanges fromDN20,3/4"	کانکشن ارتباطی
-10...+90°C(14...194°F)	دمای فرایند
-40...+80°C(-40...176°F)	دمای محیط، انبارداری و حمل و نقل
0...+2bar/0...+200 kpa (0...+29 psig)	فشار فرایند
10...28Vdc;100...240VAC,50/60Hz	ولتاژ کاری
240VAC,60VDC	ولتاژ سویچ
3A 120VAC/24VDC, 1A 250VAC	جریان سویچ
max:2 VA(AC) , 1.5W(dc)	توان مصرفی



### مزایای استفاده از این سنسور

- \* طول عمر طولانی و تعمیر و نگهداری کم بدلیل طراحی و ساخت محکم و قوی
- \* کاهش تعداد چرخه تمیز کردن پروب به دلیل حساس نبودن به چسبندگی مواد
- \* اندازه گیری دقیق و قابل اطمینان از طریق طراحی بهینه
- \* صرفه جویی به دلیل نصب و راه اندازی آسان

### عملکرد

پروپ و مخزن دو الکتروود یک خازن را تشکیل میدهند، با تغییر سطح مواد درون مخزن، ظرفیت خازنی تغییر کرده و سنسور با اندازه گیری این تغییر ظرفیت، وضعیت رله را تغییر می دهد.

### مواد

پروپ از جنس استیل ۳۱۶ و قسمتی از آن عایق شده است.

### مدل محفظه

محفظه از جنس آلومینیوم آلیاژی و پوشش رنگ کوره ای و دارای IP66/67 می باشد.

### الکترونیک

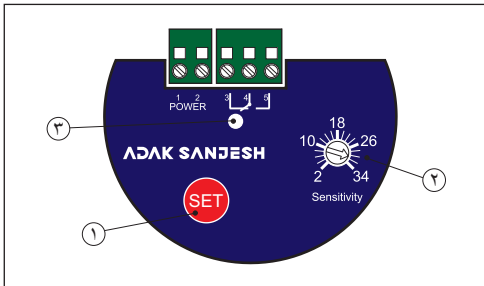
این سنسور دارای خروجی رله می باشد.

### مورد استفاده

- مورد استفاده در مواد جامد و مایع نارسانا
- تعیین حد مینیمم و ماکزیمم مواد درون مخازن
- قابل استفاده در مخازن (مواد مایع) غیر فلزی بوسیله لوله هم مرکز یا پروپ
- نصب به صورت عمودی

### نحوه تنظیم

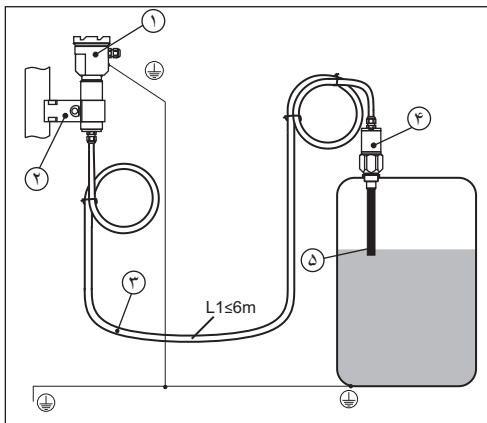
نقطه سویچ را میتوان در ماژول الکترونیک تنظیم کرد، چراغ سیگنال وضعیت سویچینگ سنسور را نشان میدهد.



المان های تنظیم دستگاه

۱. کلید [SET]: تنظیم خالی بودن مخزن
۲. Potentiometer: تعیین مقدار حساسیت
۳. LED: نمایش وضعیت

محفظه جدا از پروب در مخازن فلزی



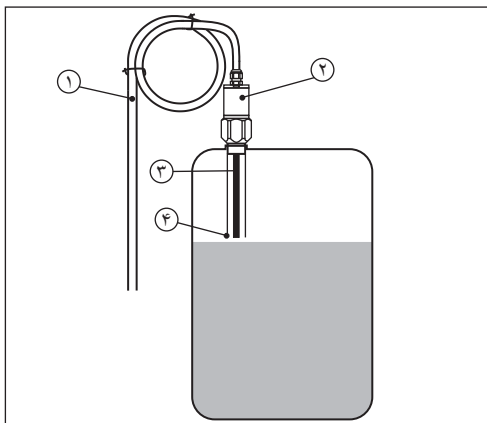
محفظه جدا از پروب در مخازن فلزی

۱. محفظه
۲. بست نگه دارنده محفظه
۳. کابل ارتباطی بین محفظه و پروب سنسور
۴. کانکشن پروب
۵. پروب میله ای سنسور

توجه داشته باشید!

- \* حداکثر طول اتصال بین پروب و محفظه جداگانه ۶ متر (L1) است
- \* هنگام سفارش سنسور با یک محفظه جداگانه، باید طول (L1) مشخص شود.

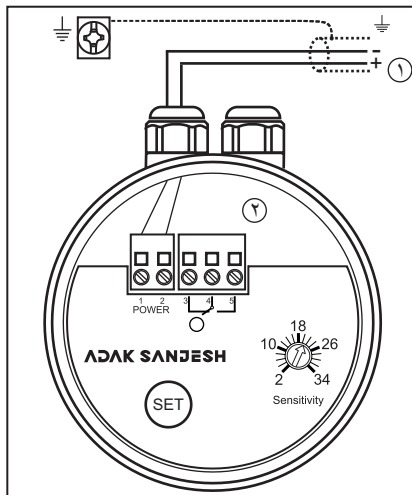
محفظه جدا از پروب در مخازن غیر فلزی



محفظه جدا از پروب در مخازن (مواد مایع) غیر فلزی بوسیله لوله هم مرکز با پروب

۱. کابل ارتباطی بین محفظه و پروب سنسور
۲. کانکشن پروب
۳. پروب میله ای سنسور
۴. لوله هم مرکز با پروب

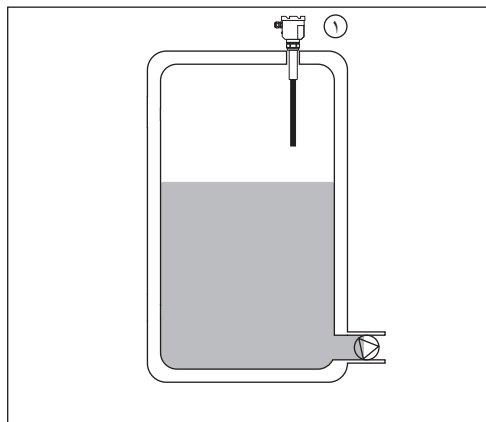
نحوه اتصال به منبع تغذیه



نقشه سیم کشی سنسور

۱. ولتاژ تغذیه: (10...28dc یا 100...240AC)
۲. رله خروجی

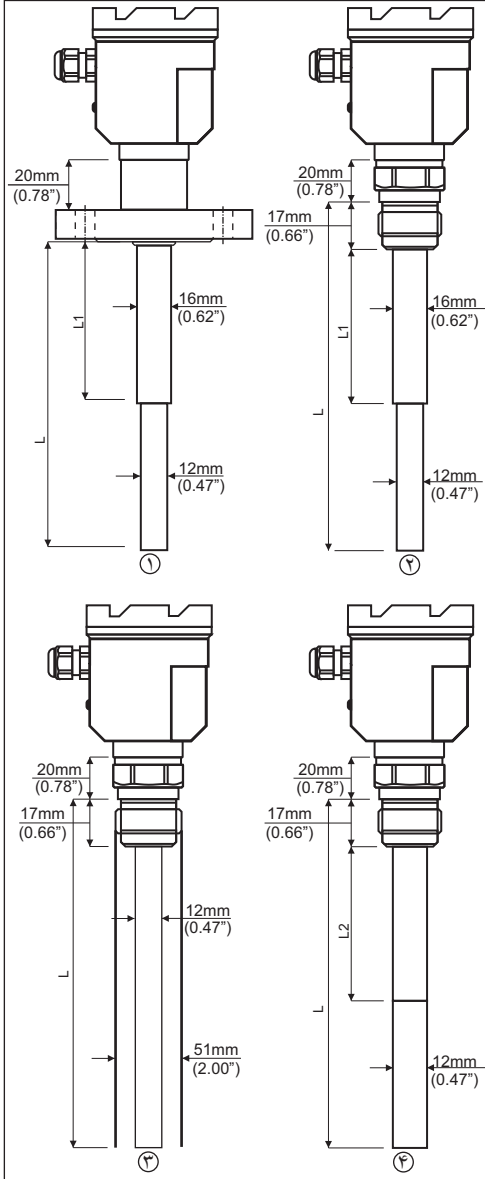
نحوه نصب سنسور در مخازن فلزی



نصب سنسور در مخازن فلزی

- ۱- تعیین حد ماکزیمم- نصب عمودی

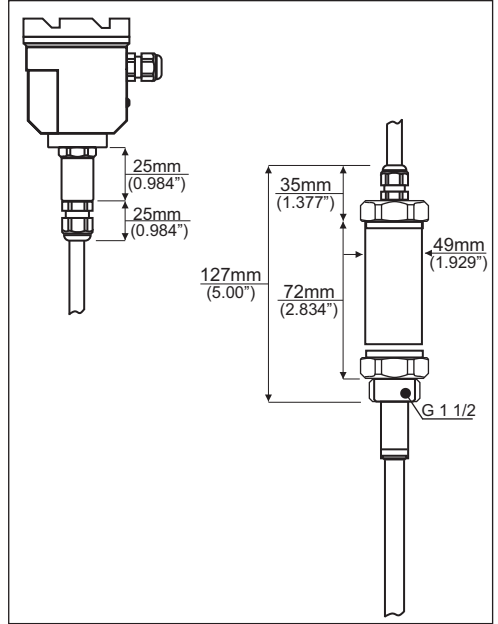
ابعاد



ابعاد کانکشن و پروب

- ۱ مدل فلنجی
- ۲ مدل رزوه ای
- ۳ مدل لوله هم مرکز با پروب
- ۴ مدل غلاف دار
- L1 ناحیه عایق (فعال) پروب
- L2 ناحیه عایق (غیرفعال) پروب
- L طول پروب

ابعاد محفظه جدا از پروب



ابعاد محفظه جدا از پروب