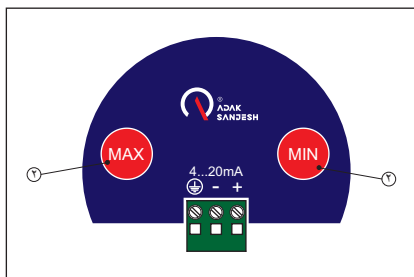
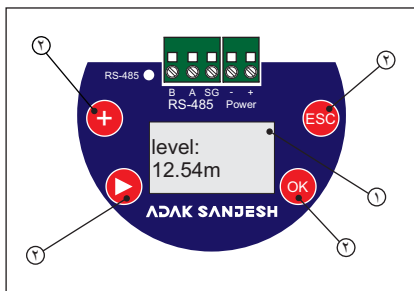


مشخصات فنی

up to 6m (20ft)	طول سنسور
Thread from G3/4, 3/4NPT, Flanges from DN20, 3/4"	کانکشن ارتباطی
-10...+90°C (14...194°F)	دمای فرایند
-40...+80°C (-40...176°F)	دمای محیط، انبارداری و حمل و نقل
-1...+10bar/-100...+1000 kpa (-14.5...+145 psig)	فشار فرایند
10...28Vdc	ولتاژ کاری

نحوه تنظیم

سنسور را میتوان بوسیله ماژول الکترونیک و همچنین از طریق modbus تنظیم کرد.



المان های تنظیم سنسور

۱. نمایشگر
۲. کلیدهای تنظیم سنسور



مزایای استفاده از این سنسور

- * طول عمر طولانی و تعمیر و نگهداری کم بدلیل طراحی و ساخت محکم و قوی
- * کاهش تعداد چرخه تمیز کردن پروب به دلیل حساس نبودن به چسبندگی مواد
- * اندازه گیری دقیق و قابل اطمینان از طریق طراحی بهینه
- * صرفه جویی به دلیل نصب و راه اندازی آسان

عملکرد

پروب و مخزن دو الکتروود یک خازن را تشکیل میدهند، با تغییر سطح مواد درون مخزن، ظرفیت خازنی تغییر کرده و سنسور با اندازه گیری این تغییر ظرفیت، سطح مواد را بصورت پیوسته با خروجی استاندارد RS485(modbus) یا 4...20mA به ما نشان می دهد.

مواد

پروب از جنس استیل ۳۱۶ و قسمتی از آن عایق شده است.

مدل محفظه

محفظه از جنس آلومینیوم آلیاژی و پوشش رنگ کوره ای و دارای IP66/67 می باشد.

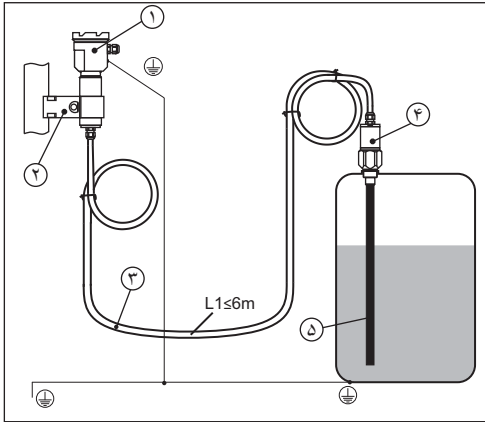
الکترونیک

- ۱- خروجی دیجیتال RS485(modbus)
- ۲- خروجی آنالوگ 4...20mA

مورد استفاده

- مورد استفاده در مواد جامد و مایع نارسانا
- اندازه گیری پیوسته ارتفاع مواد درون مخازن
- قابل استفاده در مخازن (مواد مایع) غیر فلزی بوسیله
- لوله هم مرکز با پروب
- نصب به صورت عمودی

محفظه جدا از پروب در مخازن فلزی



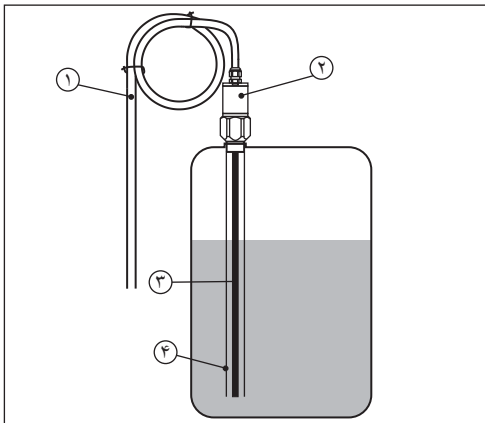
محفظه جدا از پروب در مخازن فلزی

۱. محفظه
۲. بست نگه دارنده محفظه
۳. کابل ارتباطی بین محفظه و پروب سنسور
۴. کانکشن پروب
۵. پروب میله ای سنسور

توجه داشته باشید!

- * حداکثر طول اتصال بین پروب و محفظه جداگانه ۶ متر (L1) است
- * هنگام سفارش سنسور با یک محفظه جداگانه، باید طول (L1) مشخص شود.

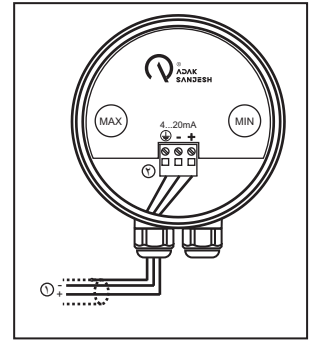
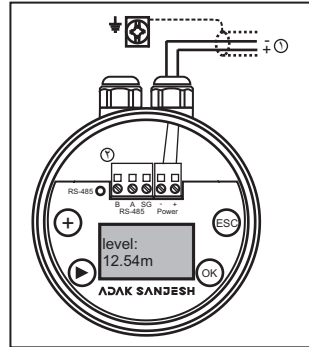
محفظه جدا از پروب در مخازن غیرفلزی



محفظه جدا از پروب در مخازن (مواد مایع) غیرفلزی بوسیله لوله هم مرکز با پروب

۱. کابل ارتباطی بین محفظه و پروب سنسو
۲. پروب میله ای سنسور
۳. لوله هم مرکز با پروب
۴. کانکشن پروب

نحوه اتصال به منبع تغذیه

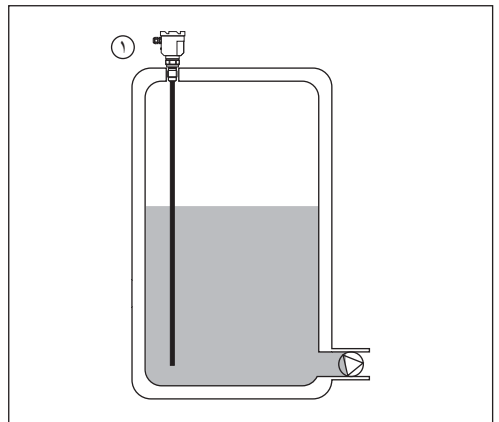


نقشه سیم کشی سنسور

۱. ولتاژ تغذیه: 10...28dc

۲. خروجی RS485(modbus) یا آنالوگ 4...20mA

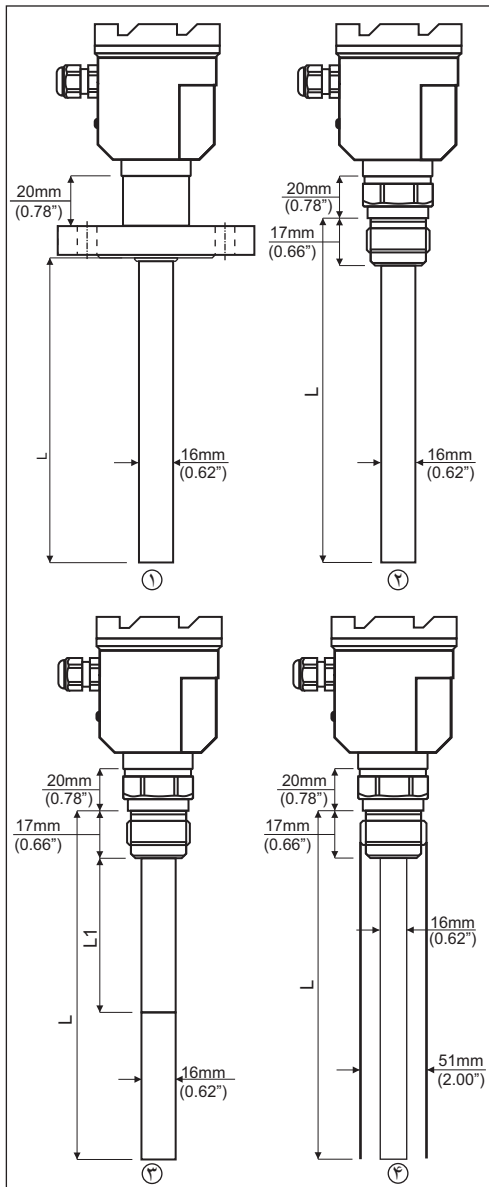
نصب سنسور در مخازن فلزی



نصب سنسور در مخازن فلزی

۱- اندازه گیری پیوسته ارتفاع مواد درون مخازن

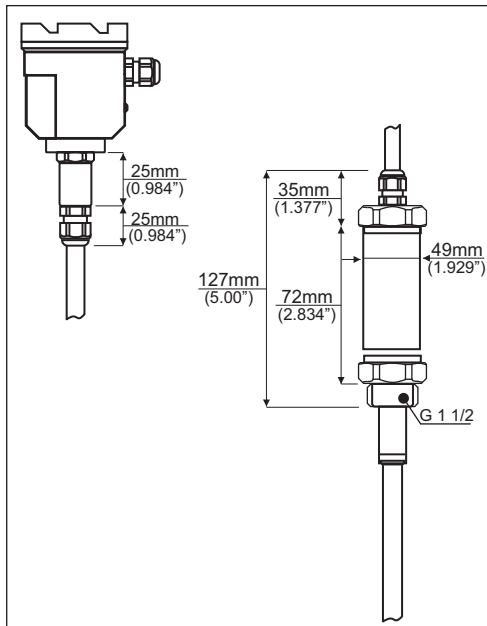
ابعاد



ابعاد کانکشن و پروب

- ۱ مدل فلنجی
- ۲ مدل رزوه ای
- ۳ مدل غلاف دار
- ۴ لوله هم مرکز با پروب
- L1 ناحیه عایق (فعال) پروب
- L طول پروب

ابعاد محفظه جدا از پروب



ابعاد محفظه جدا از پروب