



فن آکسیال صنعتی ایلکا فلزی معکوس 630 mm

جنس بدنه و پروانه فن : فولاد با پوشش رنگ الکترو استاتیک

درجه حفاظت فن : IP54

جهت چرخش : ساعتگرد از سمت پروانه

کلاس عایق بندی موتور : F

نوع عملکرد موتور : دائم کار

کاربرد فن : سیستم های تاسیساتی، کندانسورها و اواپراتورها

ILKA Axial Reverse Fan 630 mm

Frame and Impeller material of fan: Steel with electrostatic paint coating

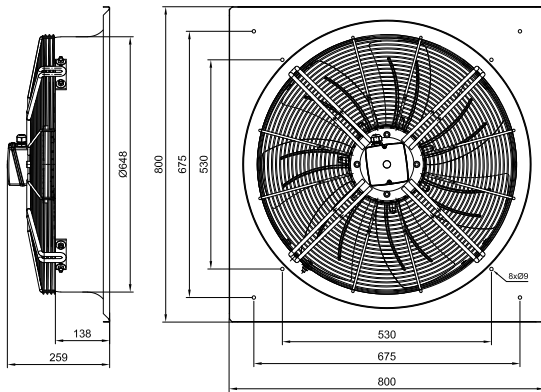
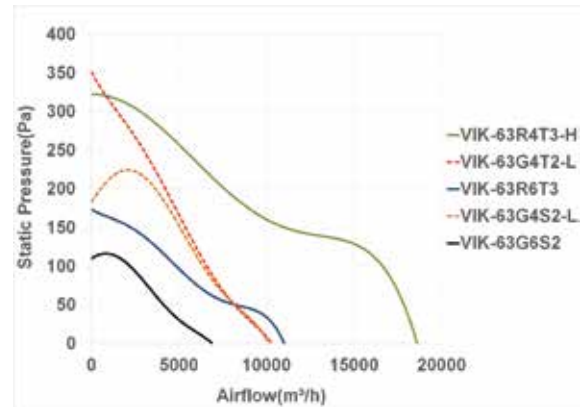
Direction of rotation: Clockwise, seen on impeller

Fan ingress protection: IP54

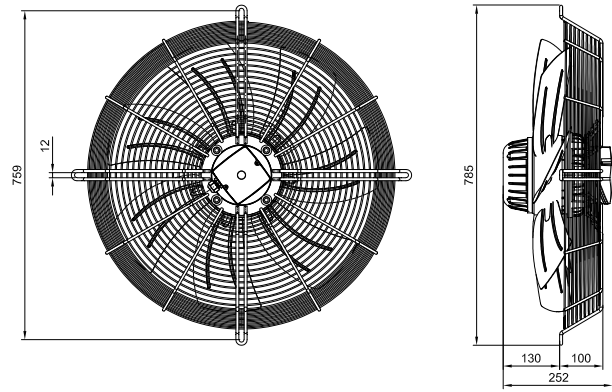
Insulation class: F

Mode of operation: Continuous operation

Fan application: HVAC systems, condensers and evaporators.



VIK-63R (with frame)



VIK-63G (without frame)

میزان بالاترین هوادهی فن (Max Air Flow) مربوط به حالت آزاد (Free Delivery) است.

NO	Model	Fan Diameter (mm)	Voltage (V)	Current (A)-Free	Current (A)-Max	Power (W)-Free	Power (W)-Max	Speed (rpm)	Air flow (m³/h)	IP	Weight (Kg)	Sound Pressure Level* (dBA)
1	VIK-63G4S2-L	630	220	3.1	3.5	630	650	1400	10200	54	15.7	72
2	VIK-63G6S2	630	220	1.3	1.55	260	330	940	6800	54	15.7	65
3	VIK-63G4T2-L	630	380	1.6	1.7	580	625	1400	10300	54	15.7	72
4	VIK-63R6T3	630	380	1.2	1.5	520	630	920	11000	54	25.2	70
5	VIK-63R4T3-H	630	380	3.2	3.4	1700	1800	1400	18500	54	33.8	80

* صدای محصول در فاصله معادل سه برابر قطر محصول (حداقل ۱/۵ متر) اندازه گیری شده است.