

ILKA Axial Reverse Fan

560 mm

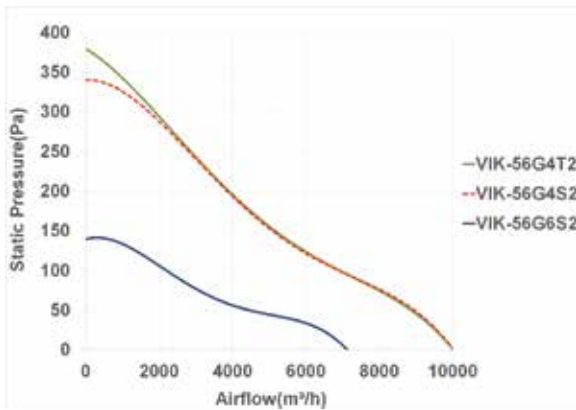
Impeller material of fan: Steel with electrostatic paint coating
Direction of rotation: Counterclockwise, seen on impeller
Fan ingress protection: IP54
Insulation class: F
Mode of operation: Continuous operation
Fan application: HVAC systems, condensers and evaporators.



فن آکسیال صنعتی ایلکا فلزی معکوس

ILKA Axial Reverse Fan

فن آکسیال صنعتی ایلکا فلزی معکوس 560 mm



جنس پروانه فن : فولاد با پوشش رنگ الکترو استاتیک

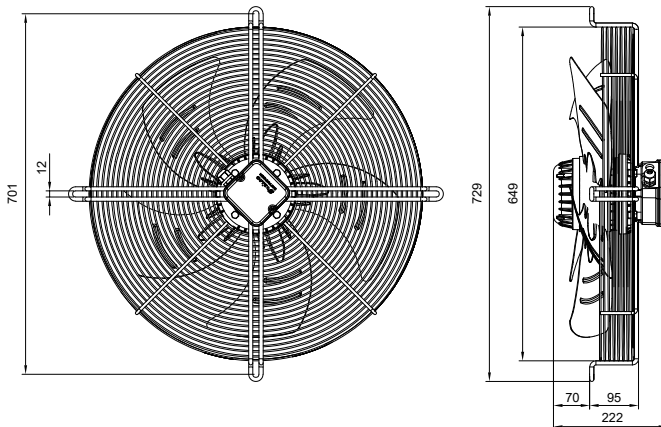
درجه حفاظت فن : IP54

جهت چرخش پد ساعتگرد از سمت پروانه

کلاس عایق بندی موتور : F

نوع عملکرد موتور : دائم کار

کاربرد فن : سیستم های تاسیساتی، کندانسورها و اواپراتورها



میزان بالاترین هوادهی فن (Max Air Flow) مربوط به حالت آزاد (Free Delivery) است.

NO	Model	Fan Diameter (mm)	Voltage (V)	Current (A)-Free	Current (A)-Max	Power (W)-Free	Power (W)-Max	Speed (rpm)	Air flow (m3/h)	IP	Weight (Kg)	Sound Pressure Level* (dBA)
1	VIK-56G4S2	560	220	3.1	3.5	600	700	1400	10000	54	15.5	77
2	VIK-56G6S2	560	220	1.3	1.45	270	310	920	7200	54	15	68
3	VIK-56G4T2	560	380	1.4	1.6	530	620	1400	10000	54	15.5	77

* صدای محصول در فاصله معادل سه برابر قطر محصول (حداقل ۱/۵ متر) اندازه گیری شده است.