

ILKA Axial Reverse Fan

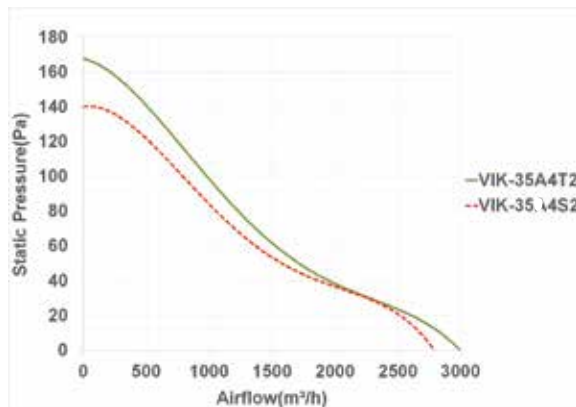
350 mm

Impeller material of fan: Steel with electrostatic paint coating
Direction of rotation: Clockwise, seen on impeller
Fan ingress protection: IP54
Insulation class: F
Mode of operation: Continuous operation
Fan application: HVAC systems, condensers and evaporators.



فن آکسیال صنعتی ایلکا فلزی معکوس

ILKA Axial Reverse Fan



فن آکسیال صنعتی ایلکا فلزی معکوس 350 mm

جنس پروانه فن : فولاد با پوشش رنگ الکترو استاتیک

درجه حفاظت فن : IP54

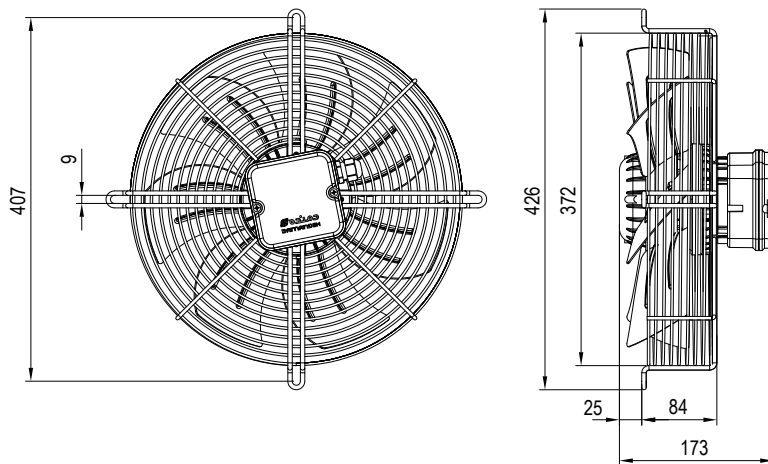
جهت چرخش : ساعتگرد از سمت پروانه

کلاس عایق بندی موتور : F

نوع عملکرد موتور : دائم کار

کاربرد فن : سیستم های تاسیساتی، کندانسورها

و اوپراتورها



میزان بالاترین هوادهی فن (Max Air Flow) مربوط به حالت آزاد (Free Delivery) است.

NO	Model	Fan Diameter (mm)	Voltage (V)	Current (A)-Free	Current (A)-Max	Power (W)-Free	Power (W)-Max	Speed (rpm)	Air flow (m ³ /h)	IP	Weight (Kg)	Sound Pressure Level* (dBA)
1	VIK-35A4S2	350	220	0.77	0.9	160	175	1300	2800	54	6.2	62
2	VIK-35A4T2	350	380	0.48	0.53	175	185	1350	3000	54	6.2	63

* صدای محصول در فاصله معادل سه برابر قطر محصول (حداقل ۱/۵ متر) اندازه گیری شده است.