



فن آکسیال صنعتی ایلکا فلزی معکوس 300 mm

جنس پروانه فن : فولاد با پوشش رنگ الکترو استاتیک

درجه حفاظت فن : IP54

جهت چرخش : ساعتگرد از سمت پروانه

کلاس عایق بندی موتور : F

نوع عملکرد موتور : دائم کار

کاربرد فن : سیستم های تاسیساتی، کندانسورها و اواپراتورها

ILKA Axial Reverse Fan 300 mm

Impeller material of fan: Steel with electrostatic paint coating

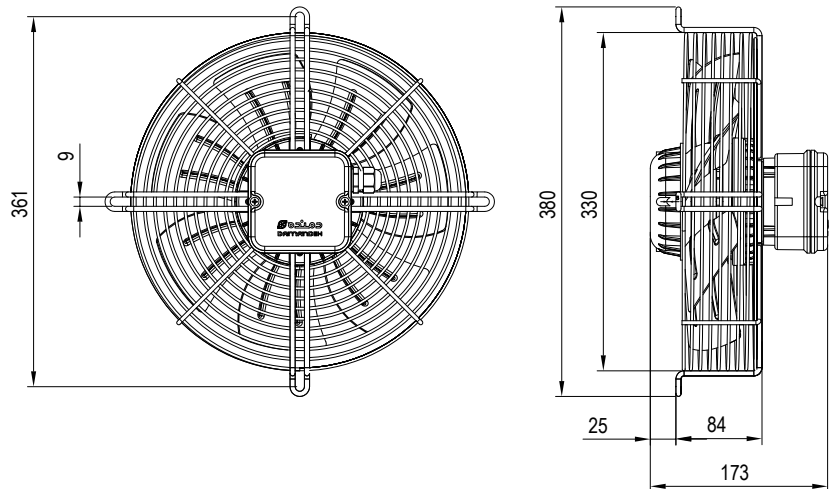
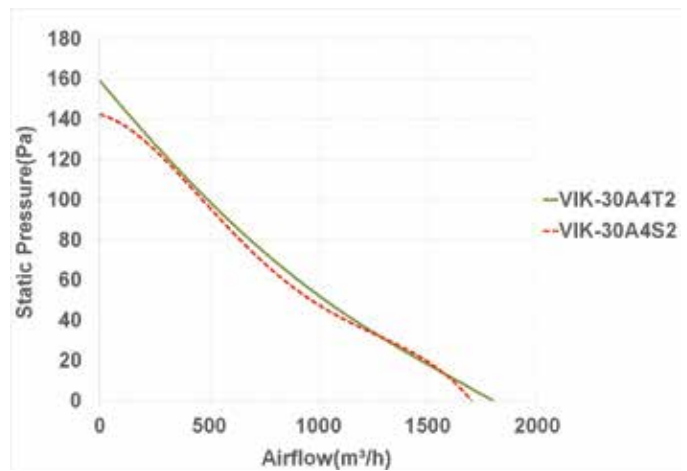
Direction of rotation: Clockwise, seen on impeller

Fan ingress protection: IP54

Insulation class: F

Mode of operation: Continuous operation

Fan application: HVAC systems, condensers and evaporators.



میزان بالاترین هوادهی فن (Max Air Flow) مربوط به حالت آزاد (Free Delivery) است.

| NO | Model | Fan Diameter (mm) | Voltage (V) | Current (A)-Free | Current (A)-Max | Power (W)-Free | Power (W)-Max | Speed (rpm) | Air flow (m3/h) | IP | Weight (Kg) | Sound Pressure Level* (dBA) |
|----|------------|-------------------|-------------|------------------|-----------------|----------------|---------------|-------------|-----------------|----|-------------|-----------------------------|
| 1 | VIK-30A4S2 | 300 | 220 | 0.6 | 0.65 | 110 | 115 | 1370 | 1700 | 54 | 5.7 | 58 |
| 2 | VIK-30A4T2 | 300 | 380 | 0.5 | 0.55 | 130 | 140 | 1410 | 1800 | 54 | 5.5 | 59 |

* صدای محصول در فاصله معادل سه برابر قطر محصول (حداقل ۱/۵ متر) اندازه گیری شده است.