

Eurovent Axial Fan

800 mm

Frame material of fan: Steel with electrostatic paint coating

Impeller material of fan: Diecast Aluminum

Direction of rotation: Clockwise, seen on impeller

Fan ingress protection: IP55

Insulation class: F

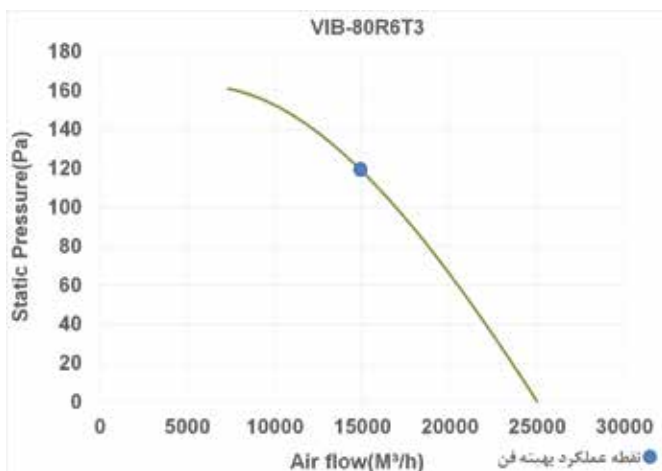
Mode of operation: Continuous operation

Fan application: HVAC systems, condensers and evaporators.



فن آکسیال تاسیساتی یوروونت

EUROVENT Axial Fan



فن آکسیال تاسیساتی یوروونت 800 mm

جنس بدنه فن : فولاد با پوشش رنگ الکترو استاتیک

جنس پروانه فن : دایکست آلومینیوم

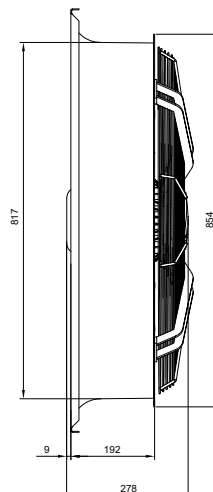
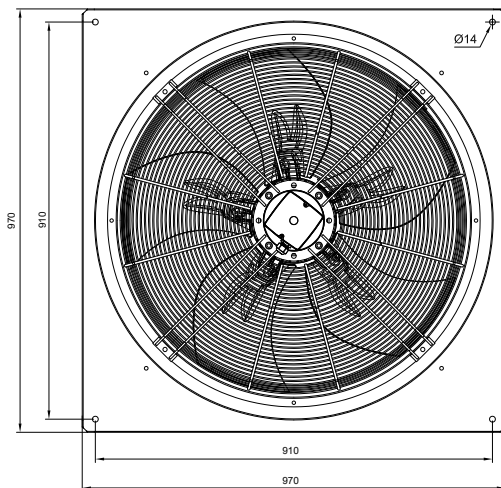
جهت چرخش : ساعتگرد از سمت پروانه

درجه حفاظت فن : IP55

کلاس عایق بندی موتور : F

نوع عملکرد موتور : دائم کار

کاربرد فن : سیستم های تاسیساتی ، کندانسورها و اواپراتورها



میزان بالاترین هوادهی فن (Max Air Flow) مربوط به حالت آزاد (Free Delivery) است.

NO	Model	Fan Diameter (mm)	Voltage (V)	Current (A)-Free	Current (A)-Max	Power (W)-Free	Power (W)-Max	Speed (rpm)	Air flow (m3/h)	IP	Weight (Kg)	Sound Pressure Level* (dBA)
1	VIB-80R6T3	800	380	3	3.55	1400	1650	920	25500	55	44	72

* صدای محصول در فاصله معادل سه برابر قطر محصول (حداقل ۱/۵ متر) اندازه گیری شده است.