



## فن آکسیال تاسیساتی یورونت 710 mm

جنس بدنه فن : فولاد با پوشش رنگ الکترو استاتیک

جنس پروانه فن : دایکست آلومینیوم

جهت چرخش : ساعتگرد از سمت پروانه

درجه حفاظت فن : IP55

کلاس عایق بندی موتور : F

نوع عملکرد موتور : دائم کار

کاربرد فن : سیستم های تاسیساتی ، کندانسورها و اواپراتورها

# EUROVENT Axial Fan

710 mm

Frame material of fan: Steel with electrostatic paint coating

Impeller material of fan: Diecast Aluminum

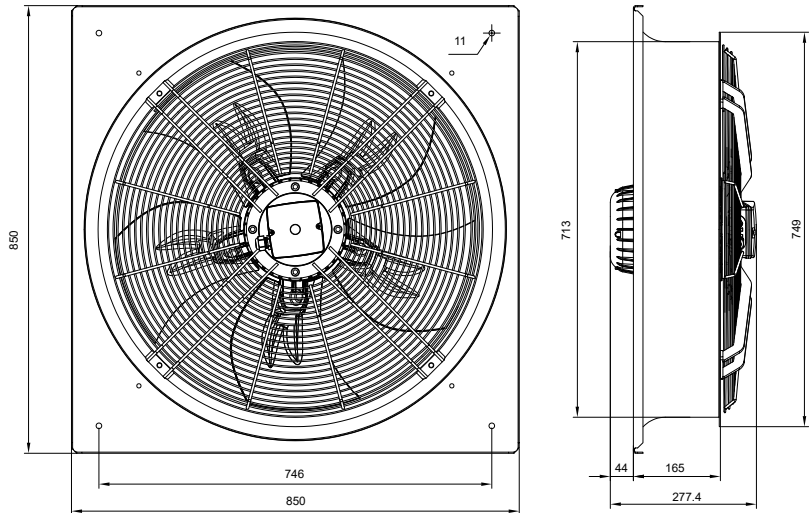
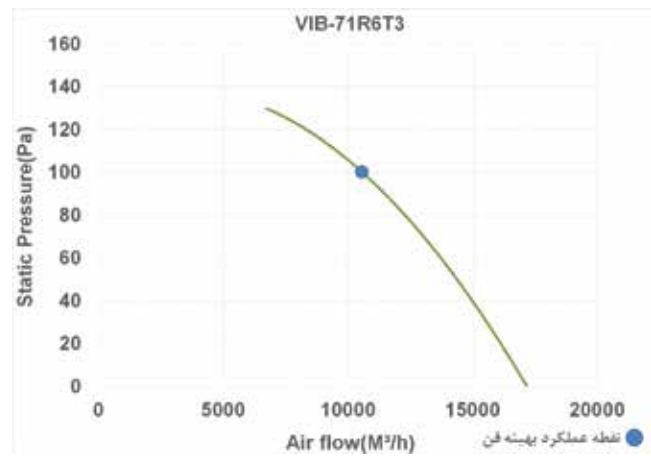
Direction of rotation: Clockwise, seen on impeller

Fan ingress protection: IP55

Insulation class: F

Mode of operation: Continuous operation

Fan application: HVAC systems, condensers and evaporators.



میزان بالاترین هوادهی فن (Max Air Flow) مربوط به حالت آزاد (Free Delivery) است.

NO	Model	Fan Diameter (mm)	Voltage (V)	Current (A)-Free	Current (A)-Max	Power (W)-Free	Power (W)-Max	Speed (rpm)	Air flow (m³/h)	IP	Weight (Kg)	Sound Pressure Level* (dBA)
1	VIB-71R6T3	710	380	2	2.5	950	1150	920	17200	55	37	70

\* صدای محصول در فاصله معادل سه برابر قطر محصول (حداقل ۱/۵ متر) اندازه گیری شده است.