

VIM Series Axial Flow Fan, With Metallic Propeller

Frame and Impeller material : Steel with electrostatic paint coating

Direction of rotation: Counterclockwise, seen on impeller

Fan ingress protection: IP44

Insulation class: B

Mode of operation: Continuous operation

Fan application: Supply and extract ventilation installed in various premises like industrial premises, greenhouses, commercial premises and parking.



هواکش صنعتی سنگین فلزی سری VIM

جنس پروانه و بدنه فن : فولاد با پوشش رنگ الکترو استاتیک

جهت چرخش : پاد ساعتگرد از سمت پروانه

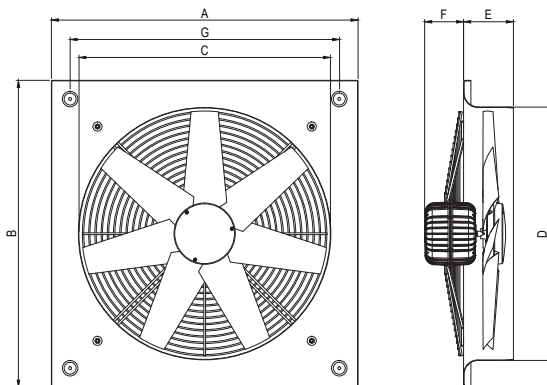
درجه حفاظت فن : IP44

کلاس عایق بندی موتور : B

نوع عملکرد موتور : دائم کار

کاربرد فن : تهویه فضاهای مختلف مانند فضاهای صنعتی،

گلخانه ها، فضاهای تجاری و پارکینگ



| Model | A | B | C | D | E | F | G |
|--------|-----|-----|-----|-----|-----|-----|-----|
| VIM-60 | 725 | 725 | 580 | 600 | 115 | 80 | 620 |
| VIM-71 | 850 | 850 | 690 | 710 | 135 | 110 | 730 |
| VIM-80 | 960 | 960 | 780 | 800 | 135 | 110 | 830 |

ابعاد برحسب میلیمتر ارائه شده است.

تمامی اعداد ارائه شده مربوط به حالت آزاد (Free Delivery) کارکرد فن هستند.

| NO | Model | Fan Diameter (mm) | Voltage (V) | Current (A)-Free | Current (A)-Max | Power (W)-Free | Power (W)-Max | Speed (rpm) | Air flow (m3/h) | IP | Weight (Kg) | Sound Pressure Level* (dBA) |
|----|-----------|-------------------|-------------|------------------|-----------------|----------------|---------------|-------------|-----------------|----|-------------|-----------------------------|
| 1 | VIM-60K4S | 600 | 220 | 2.3 | - | 500 | - | 1440 | 9000 | 44 | 17 | 76 |
| 2 | VIM-60K4T | 600 | 380 | 0.9 | - | 430 | - | 1460 | 9200 | 44 | 17 | 76 |
| 3 | VIM-71K4S | 710 | 220 | 2.25 | - | 500 | - | 1460 | 10000 | 44 | 19.5 | 79 |
| 4 | VIM-71K4T | 710 | 380 | 0.85 | 1 | 420 | 480 | 1430 | 10000 | 44 | 19.5 | 79 |
| 5 | VIM-80K6S | 800 | 220 | 2.8 | - | 600 | - | 920 | 14000 | 44 | 22 | 80 |
| 6 | VIM-80K6T | 800 | 380 | 1.2 | - | 530 | - | 940 | 14200 | 44 | 22 | 80 |

* صدای محصول در فاصله معادل سه برابر قطر محصول (حداقل ۱/۵ متر) اندازه گیری شده است.

