

ILKA Axial Fan

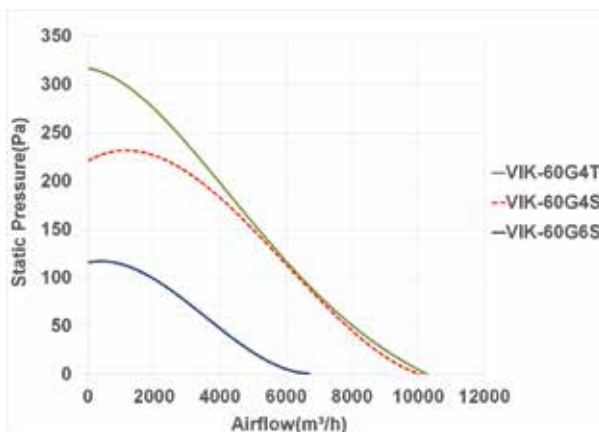
600 mm

Frame and Impeller material of fan: Steel with electrostatic paint coating
Direction of rotation: Counterclockwise, seen on impeller
Fan ingress protection: IP54
Insulation class: F
Mode of operation: Continuous operation
Fan application: Supply and exhaust of medium and large industrial and commercial premises, restaurants, parkings and industrial warehouses.



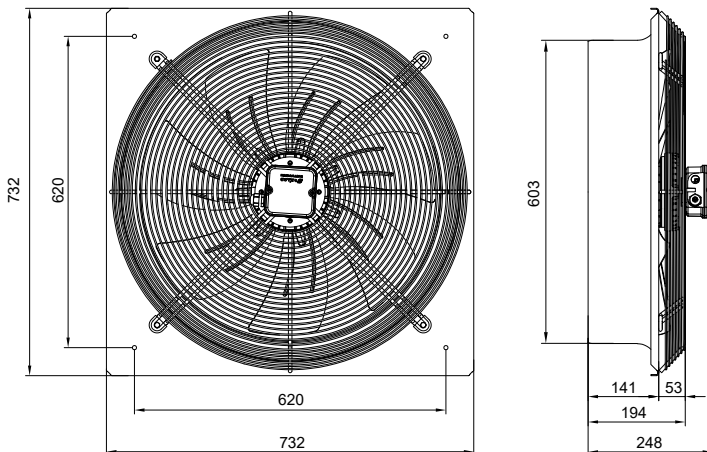
هواکش صنعتی ایلکا فلزی

ILKA Axial Fan



هواکش صنعتی ایلکا فلزی 600 mm

جنس بدنه و پروانه فن : فولاد با پوشش رنگ الکترو استاتیک
جهت چرخش : پاد ساعتگرد از سمت پروانه
درجه حفاظت از موتور فن : IP54
کلاس عایق بندی موتور : F
نوع عملکرد موتور : دائم کار
کاربرد فن : تهویه فضاهای متوسط و بزرگ صنعتی، تجاری، رستوران ها، پارکینگ ها و انبارهای صنعتی



تمامی اعداد ارائه شده مربوط به حالت آزاد (Free Delivery) کاربرد فن هستند.

NO	Model	Fan Diameter (mm)	Voltage (V)	Current (A)	Power (W)	Speed (rpm)	Air flow (m³/h)	IP	Weight (Kg)	Sound Pressure Level * (dBA)
1	VIK-60G4S	600	220	3	550	1420	10200	54	18.8	71
2	VIK-60G6S	600	220	1.3	260	930	6700	54	17	62
3	VIK-60G4T	600	380	1.5	630	1400	10300	54	18.7	73

* صدای محصول در فاصله معادل سه برابر قطر محصول (حداقل ۱/۵ متر) اندازه گیری شده است.