

VID Series Axial Flow Fan, With Metallic Propeller

Frame and Impeller material : Steel with electrostatic paint coating

Direction of rotation: Counterclockwise, seen on impeller

Fan ingress protection: IP44

Insulation class: B

Mode of operation: Continuous operation

Fan application: Supply and extract ventilation system installed in various premises like mechrrooms, industrial facilities and commercial premises.



هواکش صنعتی سبک فلزی

VID Series Axial Flow Fan

هواکش صنعتی سبک فلزی سری VID

جنس پروانه و بدنه فن : فولاد با پوشش رنگ الکترو استاتیک

جهت چرخش : پاد ساعتگرد از سمت پروانه

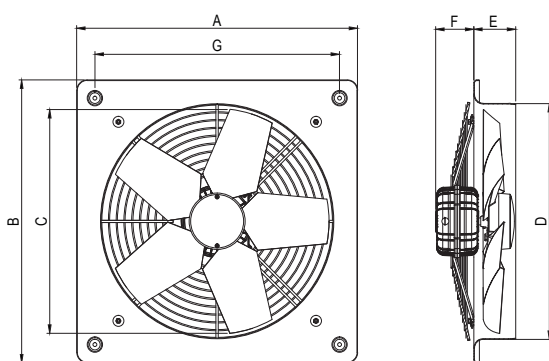
درجه حفاظت فن : IP44

کلاس عایق بندی موتور : B

نوع عملکرد موتور : دائم کار

کاربرد فن : تهویه فضاهای مختلف مانند موتورخانه ها،

کاربردهای صنعتی و فضاهای تجاری



Model	A	B	C	D	E	F	G
VID-30	400	400	280	300	50	115	330
VID-35	450	450	330	350	65	100	365
VID-40	500	500	380	400	80	95	425
VID-45	580	580	430	450	85	85	495
VID-50	600	600	480	500	90	85	515
VID-60	725	725	580	600	115	70	620

ابعاد برحسب میلیمتر ارائه شده است.



تمامی اعداد ارائه شده مربوط به حالت آزاد (Free Delivery) کارکرد فن هستند.

NO	Model	Fan Diameter (mm)	Voltage (V)	Current (A)	Power (W)	Speed (rpm)	Air flow (m3/h)	IP	Weight (Kg)	Sound Pressure Level* (dBA)
1	VID-30D2S	300	220	0.7	150	2600	1750	44	6.6	60
2	VID-30D4S	300	220	0.55	115	1430	1400	44	6.3	63
3	VID-35D2S	350	220	0.95	200	2500	2600	44	7.1	74
4	VID-35D4S	350	220	0.6	130	1420	2300	44	6.7	63
5	VID-40D2S	400	220	1.4	300	2650	3600	44	7.5	75
6	VID-40D4S	400	200	0.75	150	1370	2900	44	7.5	65
7	VID-50D4S	500	220	0.8	170	1370	4400	44	8.6	67
8	VID-50D4T	500	380	0.65	220	1400	4500	44	8.6	71
9	VID-60D4S	600	220	1.55	340	1340	8700	44	12	74
10	VID-60D4T	600	380	0.8	340	1360	8800	44	12	75

* صدای محصول در فاصله معادل سه برابر قطر محصول (حداقل ۱/۵ متر) اندازه گیری شده است.

