

PEB Series Plug Fan

PEB Series

Body material : Steel with electrostatic paint coating

Impeller material : Aluminum

Fan ingress protection: IP54

Insulation class: F

Mode of operation: Continuous operation

Fan application: Installation in air handling units and HVAC systems



پلاگ فن سری PEB

جنس بدنه فن : فولادی با پوشش رنگ الکترواستاتیک

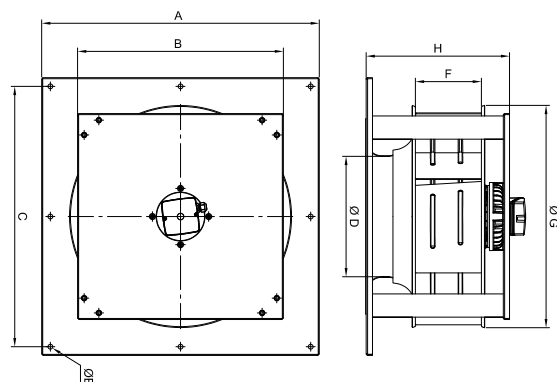
جنس پروانه فن : آلومینیوم

درجه حفاظت فن : IP54

کلاس عایق بندی موتور : F

نوع عملکرد موتور : دائم کار

کاربرد فن : نصب در هواسازها و سیستم های تهویه مطبوع



Model	A	B	C	D	E	F	G	H
PEB - 280	430	309	390	167	11	90	318	214
PEB - 450	630	535	580	281	14	120	510	287
PEB - 560	800	593	750	347	14	120	640	328

ابعاد برحسب میلیمتر ارائه شده است.

میزان بالاترین هوادهی فن (Max Air Flow) مربوط به حالت آزاد (Free Delivery) است.

NO	Model	Fan Diameter (mm)	Voltage (V)	Current (A)-Free	Current (A)-Max	Power (W)-Free	Power (W)-Max	Speed (rpm)	Air flow (m3/h)	IP	Weight (Kg)	Sound Pressure Level* (dBA)
1	PEB-28/9G2T	280x90	380	1.1	1.3	570	640	2700	2900	54	13.5	84
2	PEB-45/12R4T	450x120	380	1.9	2.6	1050	1400	1350	8500	54	34	75
3	PEB-56/12R4T	560x120	380	2.8	3.5	1500	2000	1400	11300	54	51	88

* صدای محصول در فاصله معادل سه برابر قطر محصول (حداقل ۱/۵ متر) اندازه گیری شده است.