



فن آکسیال سیلندری سری 800 mm / DAMP

جنس بدنه فن : فولاد با پوشش رنگ الکترو استاتیک

جنس پروانه فن : دایکست آلومینیوم

درجه حفاظت فن : IP55

کلاس عایق بندی موتور : F

نوع عملکرد موتور : دائم کار

کاربرد فن : سیستم تهویه فضاهای تجاری متوسط و بزرگ، فضاهای صنعتی، کارگاه ها، تامین هوای پارکینگ ها و انبارهای صنعتی

CYLINDRICAL Axial Fan

DAMP Series / 800 mm

Body material of fan: Steel with electrostatic paint coating

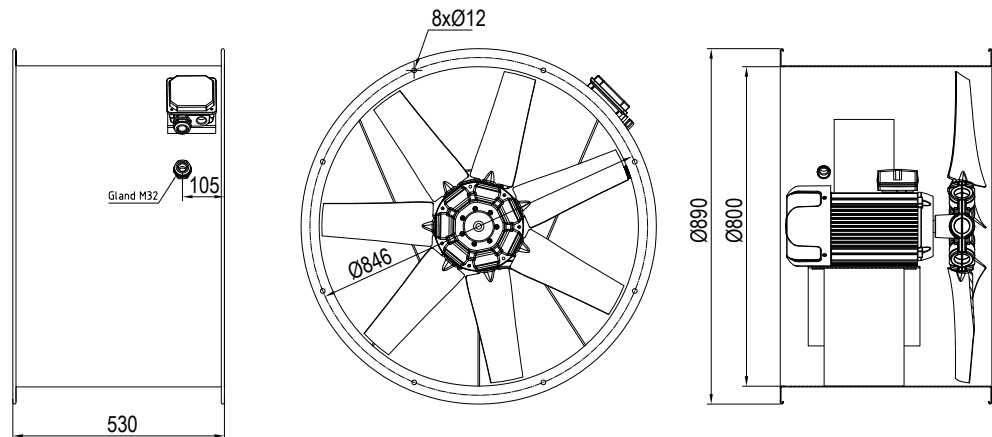
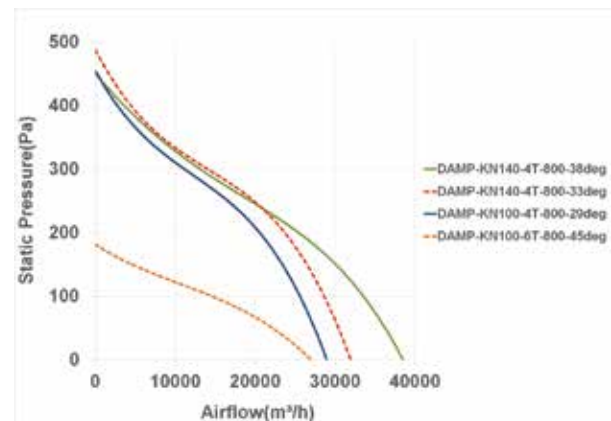
Impeller material of fan: Diecast Aluminum

Fan ingress protection: IP55

Insulation class: F

Mode of operation: Continuous operation

Fan application: Supply and exhaust of small and large commercial premises, industrial spaces, workshops, parking supply air and industrial warehouses.



میزان بالاترین هوادهی فن (Max Air Flow) مربوط به حالت آزاد (Free Delivery) است.

NO	Model	Fan Diameter (mm)	Voltage (V)	Current (A)-Free	Current (A)-Max	Power (W)-Free	Power (W)-Max	Speed (rpm)	Air flow (m³/h)	IP	Weight (Kg)	Sound Pressure Level* (dBA)
1	DAMP-KN100-4T-800-29deg	800	380	4.5	5.5	2450	2900	1450	29000	55	70	93
2	DAMP-KN140-4T-800-33deg	800	380	6.3	7.3	3000	3400	1450	32000	55	76	94
3	DAMP-KN140-4T-800-38deg	800	380	8.2	9	4500	4700	1450	38500	55	76	94
4	DAMP-KN100-6T-800-45deg	800	380	3.7	3.7	1750	1750	950	27000	55	70	82

* صدای محصول در فاصله معادل سه برابر قطر محصول (حداقل ۱/۵ متر) اندازه گیری شده است.