

# CYLINDRICAL Axial Fan

## DAMP Series / 710 mm

Body material of fan: Steel with electrostatic paint coating

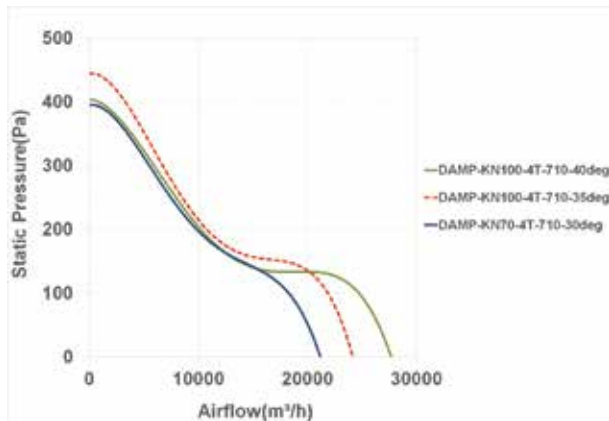
Impeller material of fan: Diecast Aluminum

Fan ingress protection: IP55

Insulation class: F

Mode of operation: Continuous operation

Fan application: Supply and exhaust of small and large commercial premises, industrial spaces, workshops, parking supply air and industrial warehouses.



## فن آکسیال سیلندری 710 mm / DAMP سری

جنس بدنه فن : فولاد با پوشش رنگ الکترو استاتیک

جنس پروانه فن : دایکست آلومینیوم

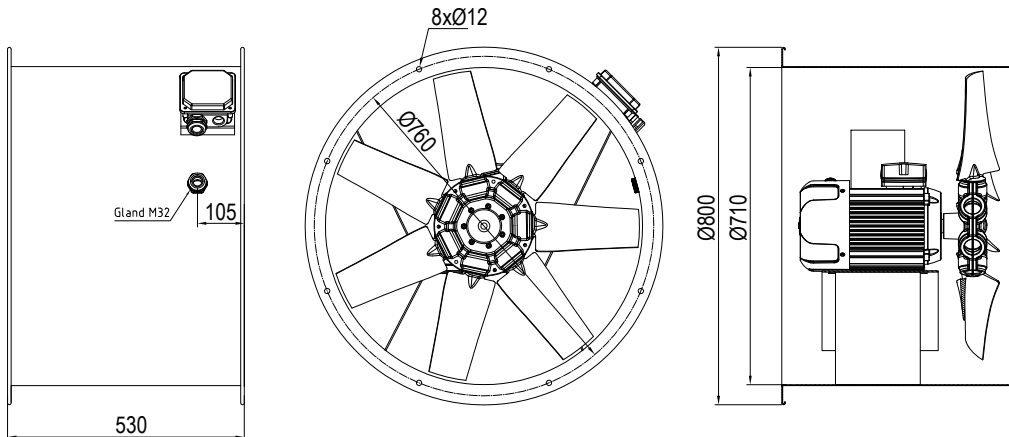
درجه حفاظت فن : IP55

کلاس عایق بندی موتور : F

نوع عملکرد موتور : دائم کار

کاربرد فن : سیستم تهویه فضاهای تجاری متوسط و بزرگ، فضاهای صنعتی، کارگاه ها، تامین هوای پارکینگ ها و انبارهای

صنعتی



میزان بالاترین هوادهی فن (Max Air Flow) مربوط به حالت آزاد (Free Delivery) است.

NO	Model	Fan Diameter (mm)	Voltage (V)	Current (A)-Free	Current (A)-Max	Power (W)-Free	Power (W)-Max	Speed (rpm)	Air flow (m³/h)	IP	Weight (Kg)	Sound Pressure Level* (dBA)
1	DAMP-KN70-4T-710-30deg	710	380	3.1	4	1600	2000	1420	21000	55	61	86
2	DAMP-KN100-4T-710-35deg	710	380	4.2	5	2200	2500	1440	24000	55	65	88
3	DAMP-KN100-4T-710-40deg	710	380	5.3	6.1	2800	3200	1400	26500	55	65	92

\* صدای محصول در فاصله معادل سه برابر قطر محصول (حداقل ۱/۵ متر) اندازه گیری شده است.