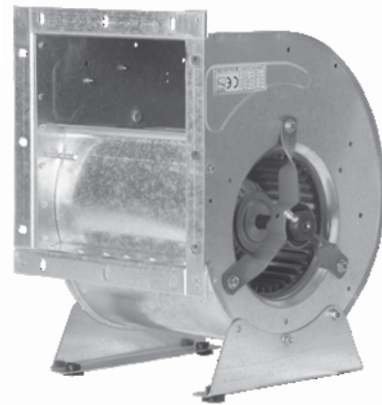


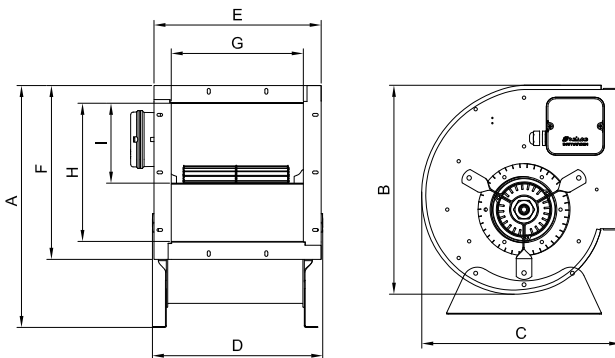
BEF Series Forward Centrifugal Fan

فن سانتریفیوژ دو طرفه فوروارد

BEF Series Forward Centrifugal Fan



Impeller and body material : Galvanized Steel
Fan ingress protection: IP54
Insulation class: B
Mode of operation: Continuous operation
Fan application: Installation in HVAC systems for air supply of premises like pools, conference rooms, staircase pressurization system and parking makeup air.



فن سانتریفیوژ دو طرفه فوروارد سری BEF

جنس بدنه و پروانه فن : فولادی گالوانیزه

درجه حفاظت فن : IP54

کلاس عایق بندی موتور : B

نوع عملکرد موتور : دائم کار

کاربرد فن : نصب در سیستم های تهویه مطبوع جهت تامین

هوای تازه فضاهایی مانند استخر ، هوای تازه سالن اجتماعات،

فشار مثبت راه پله و هوای جبرانی پارکینگ

Model	A	B	C	D	E	F	G	H	I	rpm
BEF-20/20	415	365	345	310	290	300	230	240	100	1400
BEF-25/25	510	480	430	370	360	370	295	310	110	1400
BEF-25/25	510	480	430	370	360	370	295	310	190	900
BEF-25/30	510	480	430	470	450	370	390	310	240	900
BEF-30/30	590	560	500	470	450	440	390	380	240	900
BEF-38/30	660	620	580	470	450	470	410	410	210	900
BEF-38/38	660	620	580	540	530	470	410	410	265	900

ابعاد برحسب میلیمتر ارائه شده است.

تمامی اعداد ارائه شده مربوط به حالت آزاد (Free Delivery) کارکرد فن هستند.

NO	Model	Fan Diameter (mm)	Voltage (V)	Current (A)	Power (W)	Speed (rpm)	Air flow (m3/h)	IP	Weight (Kg)	Sound Pressure Level * (dBA)
1	BEF-20/20A4S	200x200	220	1.5	300	1330	1600	54	12.7	65
2	BEF-25/25F4S	250x250	220	2.8	580	1250	2350	54	18.5	70
3	BEF-25/25F6S	250x250	220	2	420	830	3000	54	18.5	70
4	BEF-25/25F4T	250x250	380	1.3	660	1350	2600	54	18.5	72
5	BEF-25/30M6S	250x300	220	3.4	740	830	3800	54	25	72
6	BEF-30/30R6S	300x300	220	5	1050	830	5700	54	28.5	70
7	BEF-30/30R6T	300x300	380	1.7	900	850	5900	54	28.5	70
8	BEF-38/30R8S	380x300	220	4.3	880	650	5100	54	39	72
9	BEF-38/30R6T	380x300	380	3.3	1650	830	7000	54	39	69
10	BEF-38/38R6T	380x380	380	4	2200	870	9200	54	47	79

* صدای محصول در فاصله معادل سه برابر قطر محصول (حداقل ۱/۵ متر) اندازه گیری شده است.

