

# VIS Series Axial Flow Fan, With Steel Propeller

Frame material: Steel with electrostatic paint coating

Impeller material: Stainless steel

Direction of rotation: Counterclockwise, seen on impeller

Fan ingress protection: IP44

Insulation class: B

Mode of operation: Continuous operation

Fan application: Supply and extract ventilation installed in various premises, medium humid spaces like pools.



## هواکش صنعتی پروانه استیل سری VIS

جنس بدنه فن : فولاد با پوشش رنگ الکترو استاتیک

جنس پروانه فن : فولاد ضد زنگ

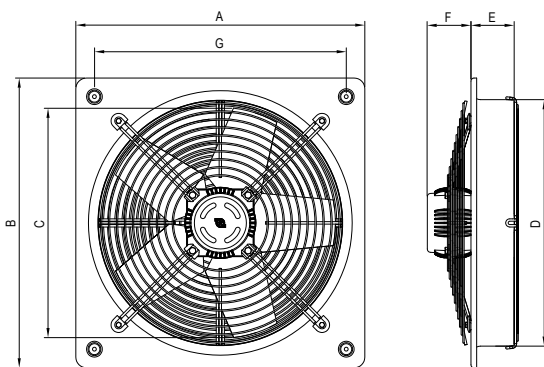
جهت چرخش : پاد ساعتگرد از سمت پروانه

درجه حفاظت فن : IP44

کلاس عایق بندی موتور : B

نوع عملکرد موتور : دائم کار

کاربرد فن : تهویه فضاهای مختلف، فضاهایی با رطوبت متوسط مانند استخر



Model	A	B	C	D	E	F	G
VIS-30	400	400	280	300	60	115	330
VIS-40	500	500	380	400	75	95	425
VIS-50	600	600	480	500	90	130	510

ابعاد برحسب میلیمتر ارائه شده است.

تمامی اعداد ارائه شده مربوط به حالت آزاد (Free Delivery) کارکرد فن هستند.

NO	Model	Fan Diameter (mm)	Voltage (V)	Current (A)	Power (W)	Speed (rpm)	Air flow (m3/h)	IP	Weight (Kg)	Sound Pressure Level* (dBA)
1	VIS-30D4S	300	220	0.6	120	1430	1450	44	6.6	58
2	VIS-40D4S	400	220	0.8	170	1370	3200	44	7.5	65
3	VIS-50D4S	500	220	0.85	185	1350	4500	44	9	69

\* صدای محصول در فاصله معادل سه برابر قطر محصول (حداقل ۱/۵ متر) اندازه گیری شده است.

