

# VIF Series Axial Flow Fan, German Model

Frame and Impeller material: Steel with electrostatic paint coating

Direction of Rotation: Counterclockwise, seen on impeller

Fan ingress protection: IP54

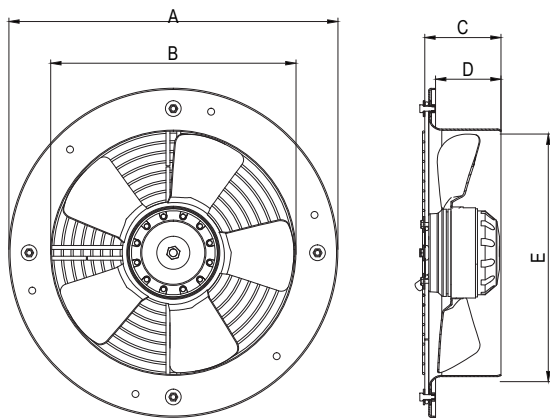
Insulation class: B

Mode of operation: Continuous operation

Fan application: Supply and extract ventilation installed in various premises like mech rooms and industrial Spaces.



## هواکش صنعتی آکسیال طرح آلمان سری VIF



Model	A	B	C	D	E
VIF-20	280	192	70	59	200
VIF-25	330	242	80	68	250
VIF-30	380	290	90	66	300

ابعاد برحسب میلیمتر ارائه شده است.

جنس بدنه و پروانه فن : فولاد با پوشش رنگ الکترو استاتیک

جهت چرخش : پاد ساعتگرد از سمت پروانه

درجه حفاظت فن : IP54

کلاس عایق بندی موتور : B

نوع عملکرد موتور : دائم کار

کاربرد فن : تهویه فضاهای مختلف مانند موتورخانه و فضاهای

صنعتی

تمامی اعداد ارائه شده مربوط به حالت آزاد (Free Delivery) کارکرد فن هستند.

NO	Model	Fan Diameter (mm)	Voltage (V)	Current (A)	Power (W)	Speed (rpm)	Air flow (m3/h)	IP	Weight (Kg)	Sound Pressure Level* (dBA)
1	VIF-20V2S	200	220	0.26	54	2400	750	54	2.2	61
2	VIF-25V2S	250	220	0.42	90	2500	1450	54	3	68
3	VIF-25V4S	250	220	0.23	46	1400	830	54	3	61
4	VIF-30V4S	300	220	0.3	63	1350	1400	54	3.6	65

\* صدای محصول در فاصله معادل سه برابر قطر محصول (حداقل ۱/۵ متر) اندازه گیری شده است.

