



هواکش خانگی با دمپر اتوماتیک

مدل اتو ایر سری VAL

این هواکش با دبی (250/450) m³/h دارای ناحیه تخلیه مربع شکل برای نصب روی پنجره و یا تخلیه آزاد استفاده می شود.

نصب موتور به بدنه پلاستیکی باعث شده تا صدای محصول کاهش یابد.

این محصول با استفاده از پلاستیک تزریق شده ساخته شده، به اتصال ارت مجهز بوده و ولتاژ کاری آن 220V-50Hz است.

همچنین موتور مورد استفاده در این محصول کلاس B است و این هواکش مجهز به دمپر اتوماتیکی است که با جریان هوا پس از روشن شدن فن باز می شود.

هواکش های VAL برای تهویه اتاق ها و آشپزخانه های کوچک و محیط های اداری طراحی شده اند.

VAL Residential Extract Fan, Autoair Model

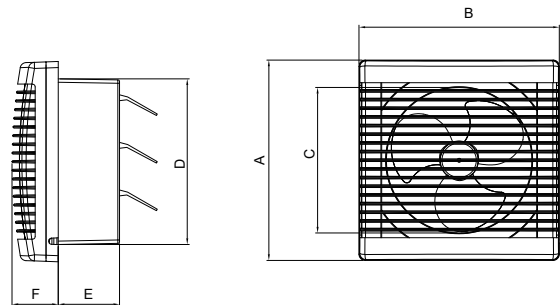
Axial extractor with airflow rate of (250 to 450) m³/h, with square discharge area for installation on window and free delivery.

Motor mounted on the fan plastic body allows offering low noise level.

The fan is manufactured from injection molded plastic, with earth connection and single phase 220V-50Hz.

The fan is equipped with a class B low consumption motor, and automatic air flow driven damper which opens after energizing the fan.

VAL axial extractors are specially designed for ventilation of small rooms, kitchens and office spaces.



Model	A	B	C	D	E	F
VAL-15	245	245	160	194	86	59
VAL-20	290	290	200	240	90	70

ابعاد برحسب میلیمتر ارائه شده است.

تمامی اعداد ارائه شده مربوط به حالت آزاد (Free Delivery) کارکرد فن هستند.

Model	Fan Diameter (mm)	Voltage (V)	Current (A)	Power (W)	Speed (rpm)	Air flow (m ³ /h)	Weight (Kg)	Sound* Pressure Level
VAL-15S2S	150	220	0.16	24	2250	250	0.9	47
VAL-20H2S	200	220	0.32	36	2100	450	1.6	48

* صدای محصول در فاصله معادل سه برابر قطر محصول (حداقل ۱/۵ متر) اندازه گیری شده است.