

# DVMP Series Axial Flow Fan, Diecast Aluminum Impeller

Frame material : Steel with electrostatic paint coating  
Impeller material: Diecast Aluminum  
Direction of rotation: Counterclockwise, seen on impeller  
Fan ingress protection: IP55  
Insulation class: F  
Mode of operation: Continuous operation  
Fan application: Supply and extract ventilation installed in various premises, like Industrial and Commercial spaces , mechrrooms , parking and warehouse



هواکش صنعتی اکسیال ( پروانه دایکست آلومینیوم

DVMP Series Axial Flow Fan

## هواکش صنعتی اکسیال

### پروانه دایکست آلومینیوم سری DVMP

جنس بدنه : فولاد با پوشش رنگ الکترو استاتیک

جنس پروانه : دایکست آلومینیوم

جهت چرخش : پاد ساعتگرد از سمت پروانه

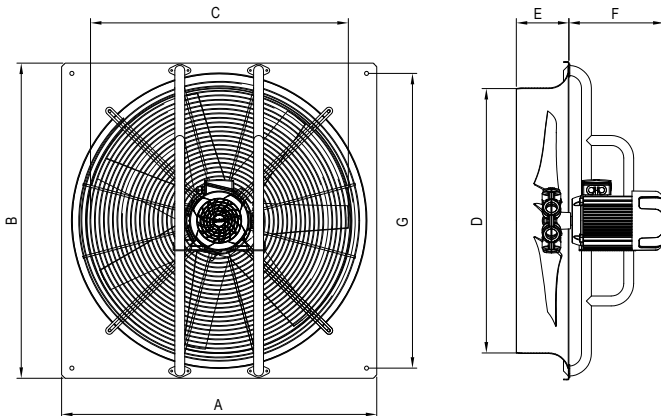
درجه حفاظت فن : IP55

کلاس عایق بندی موتور : F

نوع عملکرد موتور : دائم کار

کاربرد فن : تهویه فضاهای مختلف مانند فضاهای صنعتی و

تجاری ، موتورخانه ، پارکینگ و انبار



Model	A	B	C	D	E	F	G
DVMP - 500	600	600	480	500	115	258	525
DVMP - 600	730	730	580	600	130	245	620
DVMP - 710	850	850	690	710	140	325	770
DVMP - 800	970	970	780	800	140	330	830
DVMP - 900	1090	1090	885	905	140	330	1010

ابعاد برحسب میلیمتر ارائه شده است .

تمامی اعداد ارائه شده مربوط به حالت آزاد (Free Delivery) کارکرد فن هستند .

NO	Model	Fan Diameter (mm)	Voltage (V)	Current (A)	Power (W)	Speed (rpm)	Air flow (m3/h)	IP	Weight (Kg)	Sound Pressure Level* (dBA)
1	DVMP-DN60-4T-500	500	380	1.9	900	1355	10000	55	23	78
2	DVMP-DN90-4T-600	600	380	2.5	1350	1350	14000	55	30	81
3	DVMP-KN70-4T-710	710	380	3.8	2000	1420	22000	55	43	86
4	DVMP-KN100-4T-800	800	380	4.7	2600	1420	29000	55	51	92
5	DVMP-KN140-4T-900	900	380	8.6	4600	1420	42000	55	59	96

\* صدای محصول در فاصله معادل سه برابر قطر محصول (حداقل ۱/۵ متر) اندازه گیری شده است.

