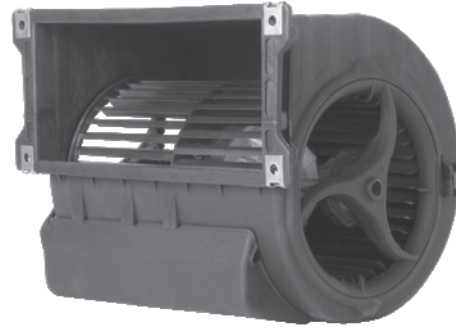


# BEF Series Fancoil Blower

Impeller and body material : Polypropylene  
Fan ingress protection: IP44  
Insulation class: B  
Mode of operation: Continuous operation  
Fan application: Installation in domestic fancoil with low to medium airflow.



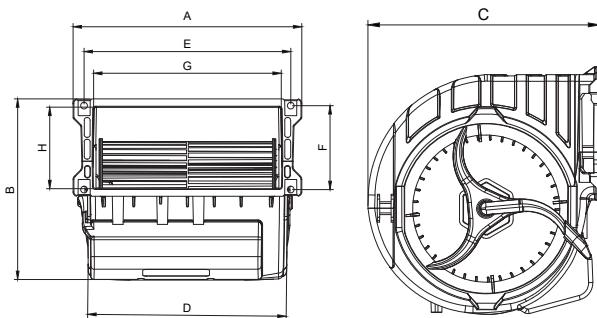
## بلوئر فن کویل سری BEF

جنس بدنه فن : پلی پروپیلن ایف دار  
جنس پروانه فن : پلی پروپیلن ایف دار، فولادی گالوانیزه  
درجه حفاظت فن : IP44

کلاس عایق بندی موتور : B

نوع عملکرد موتور : دائم کار

کاربرد فن : جهت نصب در فن کویل های خانگی با ظرفیت  
هوادهی پایین تا متوسط



Model	A	B	C	D	E	F	G	H
BEF-15/21V4SP	273	215	202	237	246	100	224	97
BEF-20/20A4SP-L&H	274	267	250	229	241	124	215	120

ابعاد برحسب میلیمتر ارائه شده است.

تمامی اعداد ارائه شده مربوط به حالت آزاد (Free Delivery) کارکرد فن هستند.

NO	Model	Fan Diameter (mm)	Voltage (V)	Current (A)	Power (W)	Speed (rpm)	Air flow (m3/h)	IP	Weight (Kg)	Sound Pressure Level* (dBA)
1	BEF-15/21V4SP	150x210	220	0.36	78	925	640	44	2.7	52
2	BEF-20/20A4SP-L	200x200	220	0.75	160	960	1100	44	5.1	61
3	BEF-20/20A4SP-H	200x200	220	1	225	1250	1400	44	6.1	64

\* صدای محصول در فاصله معادل سه برابر قطر محصول (حداقل ۱/۵ متر) اندازه گیری شده است.

\* اعداد جدول براساس دور زیاد فن می باشند.

