

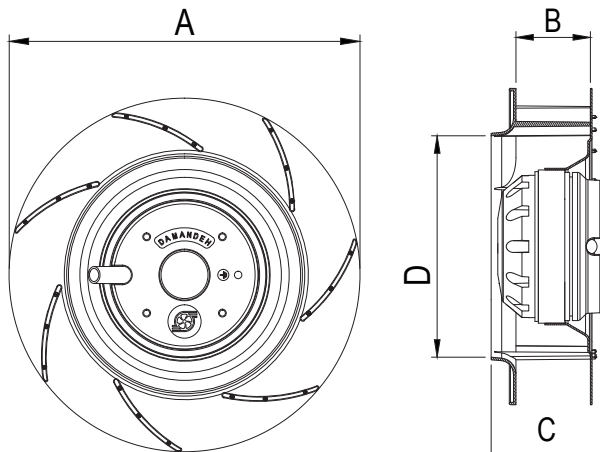
BEB Backward Centrifugal Fan Without Scroll Housing

Impeller material : polyamide
Fan ingress protection: IP54
Insulation class: B
Mode of operation: Continuous operation
Fan application: Ventilation of elevator cabin.



فن بکوارد بدون حلزونی

BEB Series Backward Centrifugal Fan



Model	A	B	C	D
BEB 19	190	45	70	133
BEB 22	220	45	78	160

ابعاد برحسب میلیمتر ارائه شده است.

فن بکوارد بدون حلزونی سری BEB

جنس پروانه فن : پلی آمید
درجه حفاظت فن : IP54
کلاس عایق بندی موتور : B
نوع عملکرد موتور : دائم کار
کاربرد فن : تخلیه هوا از فضای اتاقک آسانسور

تمامی اعداد ارائه شده مربوط به حالت آزاد (Free Delivery) کارکرد فن هستند.

NO	Model	Fan Diameter (mm)	Voltage (V)	Current (A)	Power (W)	Speed (rpm)	Air flow (m3/h)	IP	Weight (Kg)	Sound Pressure Level * (dBA)
1	BEB-19/4V2S	190x40	220	0.28	60	2450	450	54	1.2	63
2	BEB-22/4V2S	220x40	220	0.4	90	2650	650	54	1.9	70

* صدای محصول در فاصله معادل سه برابر قطر محصول (حداقل ۱/۵ متر) اندازه گیری شده است.