

کاتالوگ محصولات شیوا امواج

Shiva Amvaj catalog



a	مقدمه
a	درباره کالاصنعتی
b	دپارتمان‌های تخصصی کالاصنعتی
c	درباره شرکت شیوا امواج
1	مشخصات و راهنمای نصب ترموستات مدل TRB-900
2	ترموستات
2	معرفی دستگاه
2	ویژگی‌ها
3	مشخصات فنی
3	عملکرد دستگاه
4	راهنمای نصب
4	کالیبراسیون
5	ابعاد و اندازه دستگاه
6	قاب پنل نصب شیوا امواج
7	قاب پنل نصب
7	معرفی پنل نصب مدل‌های PC-71, PC71N
7	مراحل نصب قاب پنل
9	معرفی قاب پنل دومیناتور مدل PC-41N
9	مراحل نصب قاب پنل

◀ درباره کالا صنعتی

■ شرکت کالا صنعتی باهدف ارائه خدمات به تولیدکنندگان و کارخانه‌ها در صنایع مختلف در تأمین کالاهای موردنیاز دستگاه‌های صنعتی در سال ۱۳۸۱ راه اندازی شد و توانسته موفقیت و افتخارات زیادی را در این مدت به دست بیاورد. تأمین کالای سنگین مانند الکتروموتور، گیربکس و پمپ و خرید سنتی آن شاید در نگاه اول کار راحت‌تری باشد اما ممکن است با چالش‌هایی مانند پیدا کردن کالای مورد نظر با قیمت مناسب، نحوه ارسال و پرداخت مواجه شوید؛ که این چالش‌ها با خرید از فروشگاه کالا صنعتی برطرف خواهد شد و متوجه خواهید شد که خرید اینترنتی می‌تواند چه میزان از حجم کاری شما را کم کند و در کوتاه‌ترین زمان ممکن محصول به دست شما می‌رسد. در واقع کالا صنعتی با حذف واسطه‌ها، توانسته محصول را مستقیم به شما برساند که این باعث کاهش هزینه‌های شما می‌شود.

کالا صنعتی افتخار همکاری با بسیاری از کارخانجات بزرگ، شرکت‌های سیمان، فولادی پتروشیمی و دستگاه سازی‌های سراسر کشور را دارد. همچنین کالا صنعتی بزرگ‌ترین فروشگاه تخصصی در حوزه تجهیزات صنعتی است و با ایجاد دپارتمان‌های مختلف تشکیل شده از متخصصین تحصیل کرده در رشته‌های مهندسی می‌تواند مشاوره حرفه‌ای در زمینه انتخاب محصول به مشتریان ارائه دهد. مشاوره تخصصی و راهنمایی در انتخاب کالا یکی از مهم‌ترین مزیت‌های کالا صنعتی بوده و وجه تمایز آن با دیگران است. مشتریان با دریافت ویژگی‌های کامل محصول می‌توانند از بین برندهای متفاوت انتخاب بهتری داشته باشند.

در بازار سنتی، معمولاً مشاهده می‌شود که به دلیل رقابت ضعیف و ارائه خدمات به جامعه مخاطب کوچک‌تر، شرکت‌های نوپا که شروع به توسعه محصولات و فناوری‌های جدید می‌کنند، به دلیل عدم حمایت کافی، به سرعت از بازار حذف می‌شوند. در واقع کالا صنعتی با اضافه کردن پنل فروشندگان، آمادگی خود را برای حمایت از تولیدکنندگان داخلی اعلام می‌دارد و هر تولیدکننده‌ای می‌تواند محصولات خود را در سایت به فروش برساند.





◀ دیارتمان‌های تخصصی کالا صنعتی

- **دیارتمان الکتروموتور:** الکتروموتور تک فاز - الکتروموتور سه فاز - الکتروموتور ضد انفجار الکتروموتور ترمزدار - موتور کولر - الکتروموتور تخت - لوازم جانبی الکتروموتور
- **دیارتمان گیربکس:** گیربکس حلزونی - گیربکس هلیکال - گیربکس چهار محور گیربکس هلیکال شافت مستقیم - گیربکس بول هلیکال - گیربکس سه محور - گیربکس روسی - گیربکس اکسترودر - گیربکس بالابر - گیربکس جک اسکرو - گیربکس کتابی
- **دیارتمان پمپ:** پمپ خانگی - پمپ کشاورزی - پمپ استخری - پمپ دنده‌ای پمپ لجن کش - پمپ کفکش - پمپ سیرکولاتور - پمپ جتی - پمپ بشقابی - پمپ شناور پمپ وکیوم - پمپ کارواش - پمپ تزریق - پمپ کولر - ست کنترل و لوازم جانبی انواع پمپ - پمپ دیافراگمی - پمپ شناور - سایدچنل - پمپ مگنتی - مونوپمپ - موتور دیزل موتور پمپ
- **دیارتمان برق صنعتی:** موتور ویبره - ویبره فلنچدار - اینورتر سه فاز - اینورتر تک فاز اینورتر آسانسور - کنترل PLC - تجهیزات فرمان و کلیدزنی - کنتاکتور
- **دیارتمان قطعات صنعتی:** بلبرینگ چینی - بلبرینگ شیار عمیق بلبرینگ خودتنظیم بلبرینگ کف گرد - رولبرینگ کروی - یاتاقان - پلینگ N-EUPEX کویلینگ دنده‌ای کویلینگ لقمه‌ای - کویلینگ دیسکی - کویلینگ میل پینی - هواکش - دمنده - مکنده

◀ درباره شرکت شیوا امواج

■ شرکت شیوا امواج آسیا در سال ۱۳۶۷ در شهر اصفهان، ایران تاسیس گردیده است. فعالیت شرکت در زمینه ساخت و تولید دستگاههای برق صنعتی و انواع رله ها که در صنعت برق کاربرد دارند می باشد.

ساخت دستگاههای سفارشی برای شرکت ها و کارخانجات مختلف صنعتی با کیفیت قابل اطمینان و ضمانت رسمی ۳ ساله در دستور کار ماست



SHIVA Amvaj

مشخصات و راهنمای نصب ترموستات مدل TRB-900



ترموستات

معرفی دستگاه



■ ترموستات ۰ تا ۹۰۰ شیوا امواج با سیستم میکروپروسوری و با استفاده از ترموکوپل نوع K، قابلیت نمایش دما تا ۹۰۰ درجه سانتیگراد را دارا می‌باشد.

Model	TRB-900	مدل
Code	15B2	کد محصول
Weight	175 gr	وزن
Dimension	72×86×60	ابعاد
IP	30	حفاظت

ویژگی‌ها

- دارای نمایشگر
 - PV : دمای واقعی
 - SV : دمای تنظیمی
 - LED - REL : وصل رله
- قابلیت ها :
 - اندازه گیری دما با دقت 1°C
 - تنظیم باند قطع و وصل خروجی Hysteresis
 - تنظیم تاخیر زمان قطع و وصل
 - تشخیص قطع سنسور
 - کالیبره کردن دستگاه با مرجع مورد نظر

◀ مشخصات فنی

- ولتاژ تغذیه: 180 - 250 VAC / 50 - 60 Hz
- محدوده اندازه‌گیری دما: 0-900°C
- نوع سنسور: ترموکوپل K
- کارایی در دما:
-20°C تا +65°C
- کارایی در رطوبت: 70%
- خروجی: رله ۵ آمپر

◀ عملکرد دستگاه

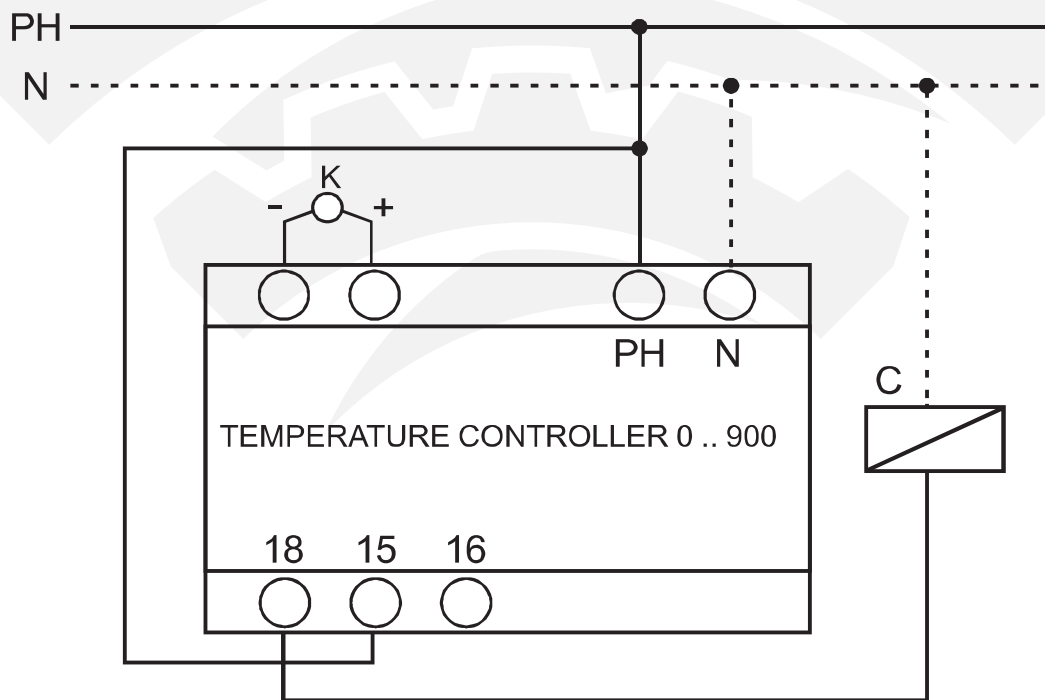
- دو نمایشگر دستگاه برای نمایش (PROCESSE VALUE) PV دمای اندازه‌گیری شده و (SETPOINT VALUE) SV دمای تنظیم شده می‌باشد.
ترموکوپل را مطابق نقشه و با رعایت نکات زیر به دستگاه وصل کنید:
 - 1- ترموکوپل نوع K
 - 2- کوتاه بودن سیم اتصال ترموکوپل به دستگاه
 - 3- دور نگه داشتن سیم اتصال ترموکوپل از کابل‌های فشار قویتذکر 1: در صورت بلند بودن سیم‌های اتصال ترموکوپل، خطای دمای اندازه‌گیری شده را می‌توان در قسمت کالیبراسیون و مطابق جدول کالیبراسیون جبران نمود.
تذکر 2: در صورتی که بنا به دلایلی ترموکوپل از دستگاه جدا شود، نمایشگر PV علامت SEN را به صورت چشم‌کزن به نشانه قطع سنسور نمایش داده و این پیغام تا وصل مجدد سنسور همچنان باقی می‌ماند.
تذکر 3: اگر ترمینال‌های مخصوص ترموکوپل را اتصال کوتاه کرده (با سیم به هم وصل شوند)، نمایشگر PV دمای محیط را نمایش می‌دهد.
- چهار پارامتر زیر را مطابق جدول صفحه بعد تنظیم نمایید.
 - 1- دمای (SU): دمای مورد نیاز برای محیط ترموکوپل
 - 2- هیستریزیس (HYS): در صورتی که تغییرات دما حول دمای تنظیم شده (SU) سریع باشد، موجب قطع و وصل پیاپی رله خروجی خواهد شد. برای جلوگیری از این مسئله می‌توانید پارامتر (HYS) را از 2°C تا 10% دمای SU تنظیم کنید. بنابراین با گرم شدن ترموکوپل و رسیدن دما به SU رله خروجی قطع و با کم شدن دما و رسیدن به مقدار SU-HYS، رله مجدداً وصل می‌شود.
 - 3- تاخیر در وصل رله (OFF): برای جلوگیری از تأثیر حالت گذرا در زمان قطع رله، این زمان را از 0 تا 99 ثانیه تنظیم کنید.در این صورت رله خروجی بلافاصله پس از رسیدن دما به دمای SU قطع نمی‌شود

بلکه برای قطع رله باید دما حداقل زمانی برابر تاخیر زمان قطع، برابر یا بیشتر از مقدار SU باشد.

4- تاخیر در قطع رله (on): این پارامتر نیز مانند پارامتر قبلی برای جلوگیری از تأثیر حالت گذرا در زمان وصل رله در نظر گرفته شده است. برای وصل مجدد رله دمای ترموکوپل بایستی در زمان تنظیم شده برای تاخیر وصل از Su-hys کمتر باشد

مقدار تنظیم با کلید ∇ و \blacktriangle	نمایشگر SV (چشمک زن)	نمایشگر PV	ورود به مرحله تنظیم
0 - 900	دمای قابل تنظیم	SU	←
0 - 99	تاخیر زمان وصل رله	on	←
0 - 99	تاخیر زمان قطع رله	OFF	←
2 - 10%SU	باند قطع و وصل خروجی	HYS	←

راهنمای نصب



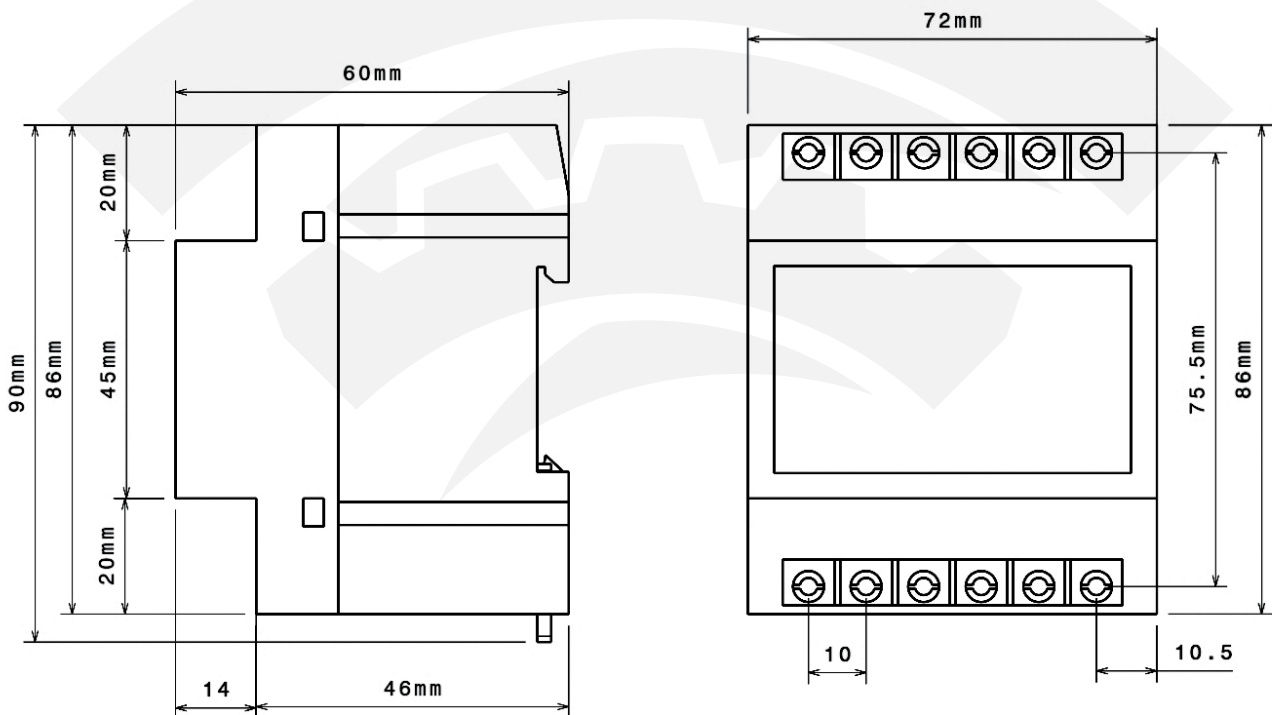
کالیبراسیون

■ در صورتیکه دمای نمایش داده شده توسط دستگاه با دمای مرجع شما اختلاف داشته باشد می‌توانید مطابق جدول زیر دستگاه را کالیبره کنید

ورود به مرحله تنظیم	نمایشگر PV	نمایشگر SV (چشمک زن)	مقدار تنظیم با کلید \uparrow و \downarrow
←	oFS	اختلاف دما جهت کالیبره	(-10...0...+10)
←	ذخیره تمام تغییرات اعمال شده		

- مثال : اگر دمای نمایش داده شده توسط ترموستات 2°C بیشتر از دمای مرجع شما باشد می‌بایست عدد 2- را در این مرحله تنظیم نمایید.
- تذکر : اگر در هنگام تنظیم دستگاه و یا کالیبراسیون دما، وقفه‌ای ایجاد شده و هیچ کلیدی فشار داده نشود پس از 6 ثانیه دستگاه به حالت عادی یعنی نمایش دمای محیط ترموکوپل باز خواهد گشت و تغییرات اعمالی SAVE نخواهد شد

◀ ابعاد و اندازه دستگاه



قاب پنل نصب شیوا امواج



قاب پانل نصب

معرفی پانل نصب مدل های PC-71, PC71N

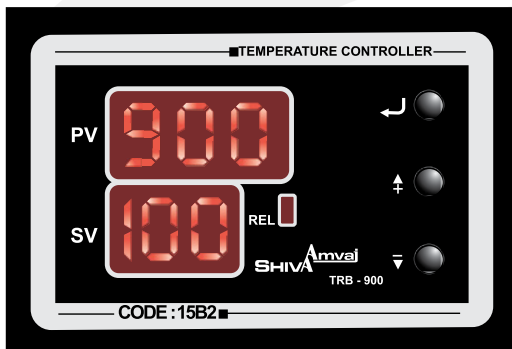


کلیه محصولات شیوا امواج علاوه بر قابلیت نصب روی ریل و سطوح مختلف با استفاده از این قاب پانل به سادگی قابل نصب روی تابلو می باشند.

برای محصولات 71 با سایز $(72 \times 86 \times 60)$ mm قاب پانل سری B

برای محصولات با سایز $(71 \times 90 \times 65)$ mm قاب پانل سری BN استفاده می گردد. در صورت نیاز می توانید قاب پانل را به صورت رایگان از نمایندگان فروش در سراسر کشور تهیه نمایید.

مراحل نصب قاب پانل



1- فوم پشت چسب دار همراه را در جایی که برای برش روی تابلو در نظر گرفته اید بچسبانید و سپس آن را برش دهید. چنانچه نمی خواهید از فوم استفاده کنید برای محصولات 71 سری B یک مستطیل با ابعاد 51×76 و برای محصولات 71 سری BN، یک مستطیل با ابعاد 53×77 ایجاد نمایید.



2- دو طرف پایین قاب را مانند شکل فشار دهید تا در جای خود قرار گیرد. بعد دو طرف بالای آن را مانند قسمت سبز رنگ فشار دهید تا قاب کاملاً در جای خود قرار گیرد.



3- بعد از نصب قاب پانل، دستگاه مربوطه را از قسمت پایین مانند شکل داخل قاب قرار دهید. برای سهولت در این کار پایه‌های قاب را کمی با دست به طرف بیرون فشار دهید.



4- سیم‌های مربوط را 10cm بیش از اندازه واقعی برش دهید و هر کدام را روی ترمینال خود محکم نمایید. (برش بیشتر سیم به این دلیل است که موقع برگرداندن دستگاه دچار مشکل نشود.)



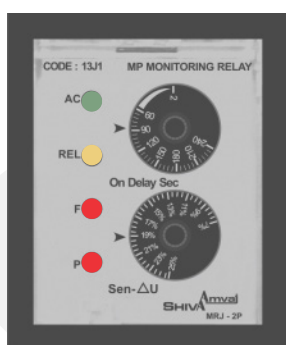
5- بعد از بستن سیم‌ها، دستگاه را از قاب خارج نمایید. آن را برگردانید و مانند شکل در جای خود قرار دهید. دقت نمایید برای خارج نمودن دوباره آن، باید ضامن‌های داخل قاب پانل - دوباره قاب را کمی به طرف بیرون فشار دهید.

معرفی قاب پانل دومیناتور مدل PC-41N

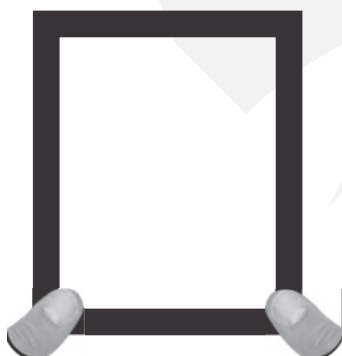


محصولات دومیناتور شیوا امواج با سایز (36X90X65 mm) علاوه بر قابلیت نصب روی ریل و کلیه سطوح مختلف، با استفاده از این قاب به شکل زیبایی به سادگی قابل نصب روی تابلو می‌باشند.

مراحل نصب قاب پانل



1- فرم پشت‌چسب‌دار همراه را در جایی که برای برش روی تابلو در نظر گرفته‌اید بچسبانید و سپس آن را برش دهید. چنانچه نمی‌خواهید از فرم استفاده کنید، یک مستطیل 41x51mm ایجاد نمایید.



2- دو طرف پایین قاب را مانند شکل فشار دهید تا در جای خود قرار گیرد. بعد دو طرف بالای آن را مانند قسمت پایین فشار دهید تا قاب کاملاً در جای خود قرار گیرد.



3- بعد از نصب قاب پانل، دستگاه مربوطه را برای سیم‌بندی مطابق شکل در پشت قاب قرار دهید. برای سهولت در این کار پایه‌های قاب را کمی با دست به طرف بیرون فشار دهید.



4- سیم‌های مربوطه را ۱۰ سانتیمتر بیش از اندازه واقعی برش دهید و هر کدام را روی ترمینال خود محکم نمایید. (برش بیشتر سیم به این دلیل است که موقع برگرداندن دستگاه دچار مشکل نشوید.)



5- بعد از بستن سیم‌ها، دستگاه را از قاب خارج نمایید، آن را برگردانید و مانند شکل در جای خود قرار دهید. دقت نمایید برای خارج نمودن دستگاه و قرار دادن آن داخل قاب پانل، دو پایه قاب را کمی به طرف بیرون فشار دهید.

