

کاتالوگ محصولات شیوا امواج

Shiva Amvaj catalog



a	مقدمه
a	درباره کالاصنعتی
b	دیپارتمان‌های تخصصی کالاصنعتی
c	درباره شرکت شیوا امواج
1	مشخصات و راهنمای نصب ترموستات مدل TRB-125D
2	ترموستات
2	معرفی دستگاه
2	ویژگی‌ها
3	مشخصات فنی
3	راهنمای نصب
3	راهنمای تنظیم دستگاه
4	راهنمای نصب
5	کالیبراسیون توسط کاربر
5	ابعاد و اندازه دستگاه
6	قاب پنل نصب شیوا امواج
7	قاب پانل نصب
7	معرفی پانل نصب مدل‌های PC-71, PC71N
7	مراحل نصب قاب پانل
9	معرفی قاب پانل دومیناتور مدل PC-41N
9	مراحل نصب قاب پانل

◀ درباره کالا صنعتی

■ شرکت کالا صنعتی باهدف ارائه خدمات به تولیدکنندگان و کارخانه‌ها در صنایع مختلف در تأمین کالاهای موردنیاز دستگاه‌های صنعتی در سال ۱۳۸۱ راه اندازی شد و توانسته موفقیت و افتخارات زیادی را در این مدت به دست بیاورد. تأمین کالای سنگین مانند الکتروموتور، گیربکس و پمپ و خرید سنتی آن شاید در نگاه اول کار راحت‌تری باشد اما ممکن است با چالش‌هایی مانند پیدا کردن کالای مورد نظر با قیمت مناسب، نحوه ارسال و پرداخت مواجه شوید؛ که این چالش‌ها با خرید از فروشگاه کالا صنعتی برطرف خواهد شد و متوجه خواهید شد که خرید اینترنتی می‌تواند چه میزان از حجم کاری شما را کم کند و در کوتاه‌ترین زمان ممکن محصول به دست شما می‌رسد. در واقع کالا صنعتی با حذف واسطه‌ها، توانسته محصول را مستقیم به شما برساند که این باعث کاهش هزینه‌های شما می‌شود.

کالا صنعتی افتخار همکاری با بسیاری از کارخانجات بزرگ، شرکت‌های سیمان، فولادی پتروشیمی و دستگاه سازی‌های سراسر کشور را دارد. همچنین کالا صنعتی بزرگ‌ترین فروشگاه تخصصی در حوزه تجهیزات صنعتی است و با ایجاد دپارتمان‌های مختلف تشکیل شده از متخصصین تحصیل‌کرده در رشته‌های مهندسی می‌تواند مشاوره حرفه‌ای در زمینه انتخاب محصول به مشتریان ارائه دهد. مشاوره تخصصی و راهنمایی در انتخاب کالا یکی از مهم‌ترین مزیت‌های کالا صنعتی بوده و وجه تمایز آن با دیگران است. مشتریان با دریافت ویژگی‌های کامل محصول می‌توانند از بین برندهای متفاوت انتخاب بهتری داشته باشند.

در بازار سنتی، معمولاً مشاهده می‌شود که به دلیل رقابت ضعیف و ارائه خدمات به جامعه مخاطب کوچک‌تر، شرکت‌های نوپا که شروع به توسعه محصولات و فناوری‌های جدید می‌کنند، به دلیل عدم حمایت کافی، به سرعت از بازار حذف می‌شوند. در واقع کالا صنعتی با اضافه کردن پنل فروشندگان، آمادگی خود را برای حمایت از تولیدکنندگان داخلی اعلام می‌دارد و هر تولیدکننده‌ای می‌تواند محصولات خود را در سایت به فروش برساند.





◀ دیارتمان های تخصصی کالا صنعتی

- **دیارتمان الکتروموتور:** الکتروموتور تک فاز - الکتروموتور سه فاز - الکتروموتور ضد انفجار الکتروموتور ترمزدار - موتور کولر - الکتروموتور تخت - لوازم جانبی الکتروموتور
- **دیارتمان گیربکس:** گیربکس حلزونی - گیربکس هلیکال - گیربکس چهار محور گیربکس هلیکال شافت مستقیم - گیربکس بول هلیکال - گیربکس سه محور - گیربکس روسی - گیربکس اکسترودر - گیربکس بالابر - گیربکس جک اسکرو - گیربکس کتابی
- **دیارتمان پمپ:** پمپ خانگی - پمپ کشاورزی - پمپ استخری - پمپ دنده ای پمپ لجن کش - پمپ کفکش - پمپ سیرکولاتور - پمپ جتی - پمپ بشقابی - پمپ شناور پمپ وکیوم - پمپ کارواش - پمپ تزریق - پمپ کولر - ست کنترل و لوازم جانبی انواع پمپ - پمپ دیافراگمی - پمپ شناور - سایدچنل - پمپ مگنتی - مونوپمپ - موتور دیزل موتور پمپ
- **دیارتمان برق صنعتی:** موتور ویبره - ویبره فلنچدار - اینورتر سه فاز - اینورتر تک فاز اینورتر آسانسور - کنترل PLC - تجهیزات فرمان و کلیدزنی - کنتاکتور
- **دیارتمان قطعات صنعتی:** بلبرینگ چینی - بلبرینگ شیار عمیق بلبرینگ خودتنظیم بلبرینگ کف گرد - رولبرینگ کروی - یاتاقان - پلینگ N-EUPEX کوپلینگ دنده ای کوپلینگ لقمه ای - کوپلینگ دیسکی - کوپلینگ میل پینی - هواکش - دمنده - مکنده

◀ درباره شرکت شیوا امواج

■ شرکت شیوا امواج آسیا در سال ۱۳۶۷ در شهر اصفهان، ایران تاسیس گردیده است. فعالیت شرکت در زمینه ساخت و تولید دستگاههای برق صنعتی و انواع رله ها که در صنعت برق کاربرد دارند می باشد.

ساخت دستگاههای سفارشی برای شرکت ها و کارخانجات مختلف صنعتی با کیفیت قابل اطمینان و ضمانت رسمی ۳ ساله در دستور کار ماست



SHIVA Amvaj

مشخصات و راهنمای نصب ترموستات مدل TRB-125D



ترموستات

معرفی دستگاه



این ترموستات دستگاهی مناسب برای کنترل دما در محدوده $-50^{\circ}\text{C} \dots 125^{\circ}\text{C}$ می‌باشد. سنسور این ترموستات به گونه‌ای طراحی شده است که از انعطاف‌پذیری بالایی برخوردار است.

Model	TRB-125D	مدل
Code	15B3	کد محصول
Weight	118 gr	وزن
Dimension	72x86x60	ابعاد
IP	30	حفاظت

ویژگی‌ها

سیستم کاملاً دیجیتالی با نمایشگر دما
۲ عدد نشانگر برای اعلام:

FAULT : قطع سنسور

REL : وصل رله

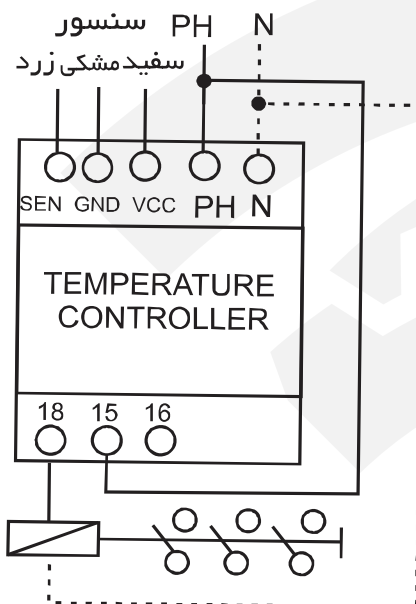
قابلیت ها :

اندازه گیری دما با دقت 1°C
تنظیم دمای قطع و وصل رله به صورت جداگانه
تشخیص قطع سنسور
استفاده گرمایشی (hot) و یا سرمایشی (col)
کالیبره کردن دستگاه با مرجع مورد استفاده

مشخصات فنی

- ولتاژ تغذیه: 180 - 250 VAC / 50 - 60 Hz
- محدوده اندازه‌گیری دما: $-50^{\circ}\text{C} \dots +125^{\circ}\text{C}$
- نوع سنسور: IC همراه با دستگاه
- تاخیر زمان:
- وصل: 1-60Sec
- قطع: 1-60Sec
- کارایی در:
- دما: $-20^{\circ}\text{C} \dots +65^{\circ}\text{C}$
- رطوبت: 70%
- خروجی رله: 5 آمپر

راهنمای نصب



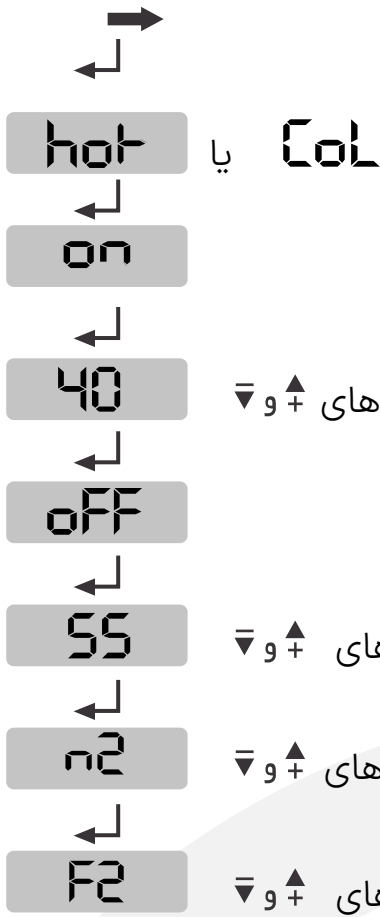
- دستگاه را با استفاده از ریل در محل مورد نظر نصب نمایید. برای نصب روی تابلو از قاب پانل شیوا امواج استفاده نمایید. ابتدا مطابق نقشه، برق ورودی را به ترمینال‌های PH و N دستگاه وصل و سپس سیم‌های سنسور را با رعایت رنگ (سیم سفید به ترمینال VCC، سیم مشکی به ترمینال GND، سیم زرد به ترمینال SEN) به دستگاه وصل نموده و مطابق راهنمای تنظیم، دستگاه را برنامه‌ریزی نمایید.

- توجه: از وصل کردن مستقیم بارهای خازنی یا سوئیچینگ یا درایورهای LED به دستگاه به دلیل جریان بیش از حد راه‌اندازی در این نوع مصرف‌کننده‌ها، خودداری گردد. در این موارد الزاماً از رله خارجی یا کنتاکتور مناسب استفاده گردد.

راهنمای تنظیم دستگاه

- با وصل برق ورودی دستگاه، نمایشگر دمای محلی که سنسور در آن نصب است را نمایش می‌دهد. برای برنامه‌ریزی دستگاه مطابق روش زیر عمل نمایید:

- ورود به مرحله برنامه‌ریزی: فشردن کلید \leftarrow به مدت ۳ ثانیه.
تغییر مقادیر: استفاده از کلیدهای \uparrow و \downarrow



راهنمای نصب

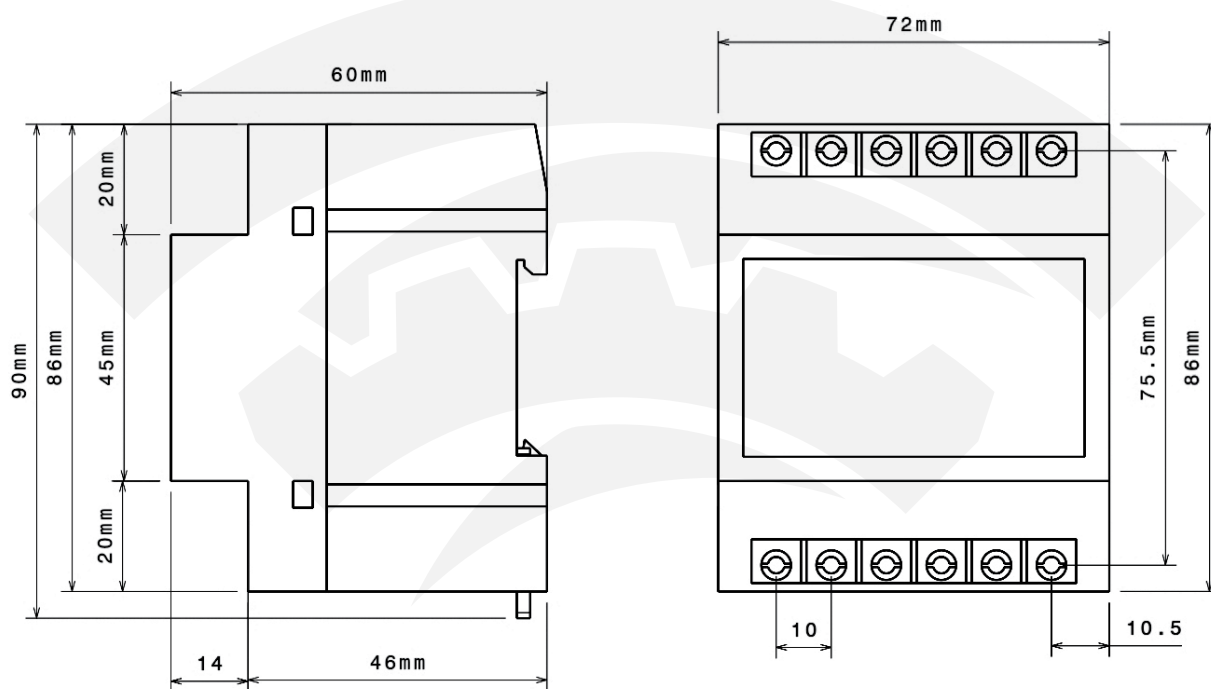
- 1- فشار دادن کلید \leftarrow (نمایش hot یا Col روی صفحه نمایشگر)
- 2- برای تغییر Col به hot یا برعکس از کلیدهای \uparrow و \downarrow استفاده نمایید. در صورت استفاده گرمایشی از دستگاه (کنترل منابع حرارتی مانند کوره و ...) hot و در صورت استفاده سرمایشی (کنترل دمای سردخانه و ...) Col را انتخاب نمایید.
- 3- فشار دادن کلید \leftarrow و نمایش on
- 4- فشار دادن کلید \leftarrow و نمایش دمای تنظیم شده برای وصل رله
- 5- تنظیم دمای وصل با استفاده از کلیدهای \uparrow و \downarrow
- 6- فشار دادن کلید \leftarrow و نمایش off
- 7- فشار دادن کلید \leftarrow و نمایش دمای تنظیم شده برای قطع رله
- 8- تنظیم دمای قطع با استفاده از کلیدهای \uparrow و \downarrow
- 9- فشار دادن کلید \leftarrow و نمایش زمان تأخیر وصل n2 (2 ثانیه پیش تنظیم)
- 10- تنظیم زمان تأخیر وصل با استفاده از کلیدهای \uparrow و \downarrow (1 تا 60 ثانیه)
- 11- فشار دادن کلید \leftarrow و نمایش زمان تأخیر قطع F2 (2 ثانیه پیش تنظیم)
- 12- تنظیم زمان تأخیر قطع با استفاده از کلیدهای \uparrow و \downarrow (1 تا 60 ثانیه)
- 13- فشار دادن کلید \leftarrow و ذخیره تنظیمات

■ تذکر: در صورتیکه دمای نمایش داده شده توسط دستگاه با دمای مرجع شما مغایرت داشته باشد با استفاده از تنظیمات زیر می‌توانید دستگاه را کالیبره نمایید. بدیهی است در شرایط عادی نیازی به وارد شدن به این تنظیمات نمی‌باشد.

◀ کالیبراسیون توسط کاربر

- 1- فشار دادن کلید ← به مدت ۵ ثانیه و نمایش CS ← C0
- 2- تغییر دما تا $\pm 9^{\circ}\text{C}$ توسط کلیدهای
- 3- فشار دادن کلید ← و ذخیره تغییرات جدید
- 4- مشاهده تغییر در دمای نمایشگر

◀ ابعاد و اندازه دستگاه



قاب پنل نصب شیوا امواج



قاب پانل نصب

معرفی پانل نصب مدل های PC-71, PC71N

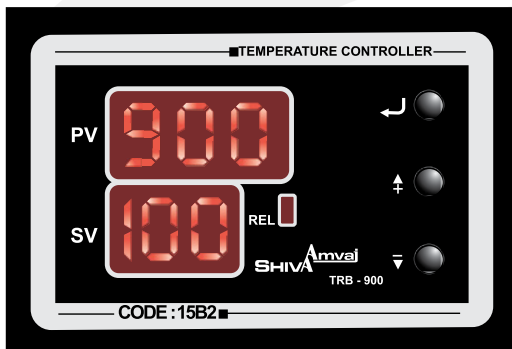


کلیه محصولات شیوا امواج علاوه بر قابلیت نصب روی ریل و سطوح مختلف با استفاده از این قاب پانل به سادگی قابل نصب روی تابلو می باشند.

برای محصولات 71 با سایز $(72 \times 86 \times 60)$ mm قاب پانل سری B

برای محصولات با سایز $(71 \times 90 \times 65)$ mm قاب پانل سری BN استفاده می گردد. در صورت نیاز می توانید قاب پانل را به صورت رایگان از نمایندگان فروش در سراسر کشور تهیه نمایید.

مراحل نصب قاب پانل



1- فوم پشت چسب دار همراه را در جایی که برای برش روی تابلو در نظر گرفته اید بچسبانید و سپس آن را برش دهید. چنانچه نمی خواهید از فوم استفاده کنید برای محصولات 71 سری B یک مستطیل با ابعاد 51×76 و برای محصولات 71 سری BN، یک مستطیل با ابعاد 53×77 ایجاد نمایید.



2- دو طرف پایین قاب را مانند شکل فشار دهید تا در جای خود قرار گیرد. بعد دو طرف بالای آن را مانند قسمت سبز رنگ فشار دهید تا قاب کاملاً در جای خود قرار گیرد.



3- بعد از نصب قاب پانل، دستگاه مربوطه را از قسمت پایین مانند شکل داخل قاب قرار دهید. برای سهولت در این کار پایه‌های قاب را کمی با دست به طرف بیرون فشار دهید.



4- سیم‌های مربوط را 10cm بیش از اندازه واقعی برش دهید و هر کدام را روی ترمینال خود محکم نمایید. (برش بیشتر سیم به این دلیل است که موقع برگرداندن دستگاه دچار مشکل نشود.)



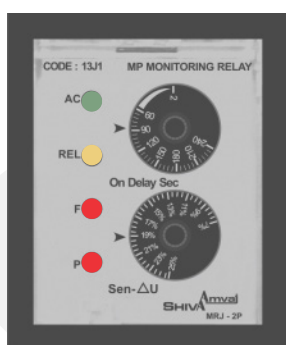
5- بعد از بستن سیم‌ها، دستگاه را از قاب خارج نمایید. آن را برگردانید و مانند شکل در جای خود قرار دهید. دقت نمایید برای خارج نمودن دوباره آن، باید ضامن‌های داخل قاب پانل - دوباره قاب را کمی به طرف بیرون فشار دهید.

معرفی قاب پانل دومیناتور مدل PC-41N

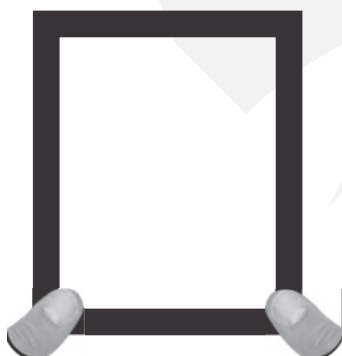


محصولات دومیناتور شیوا امواج با سایز (36X90X65 mm) علاوه بر قابلیت نصب روی ریل و کلیه سطوح مختلف، با استفاده از این قاب به شکل زیبایی به سادگی قابل نصب روی تابلو می‌باشند.

مراحل نصب قاب پانل



1- فرم پشت‌چسب‌دار همراه را در جایی که برای برش روی تابلو در نظر گرفته‌اید بچسبانید و سپس آن را برش دهید. چنانچه نمی‌خواهید از فرم استفاده کنید، یک مستطیل 41x51mm ایجاد نمایید.



2- دو طرف پایین قاب را مانند شکل فشار دهید تا در جای خود قرار گیرد. بعد دو طرف بالای آن را مانند قسمت پایین فشار دهید تا قاب کاملاً در جای خود قرار گیرد.



3- بعد از نصب قاب پانل، دستگاه مربوطه را برای سیم‌بندی مطابق شکل در پشت قاب قرار دهید. برای سهولت در این کار پایه‌های قاب را کمی با دست به طرف بیرون فشار دهید.



4- سیم‌های مربوطه را ۱۰ سانتیمتر بیش از اندازه واقعی برش دهید و هر کدام را روی ترمینال خود محکم نمایید. (برش بیشتر سیم به این دلیل است که موقع برگرداندن دستگاه دچار مشکل نشوید.)



5- بعد از بستن سیم‌ها، دستگاه را از قاب خارج نمایید، آن را برگردانید و مانند شکل در جای خود قرار دهید. دقت نمایید برای خارج نمودن دستگاه و قرار دادن آن داخل قاب پانل، دو پایه قاب را کمی به طرف بیرون فشار دهید.

