

# کاتالوگ محصولات شیوا امواج

## Shiva Amvaj catalog



a	مقدمه
a	درباره کالاصنعتی
b	دپارتمان‌های تخصصی کالاصنعتی
c	درباره شرکت شیوا امواج
1	مشخصات و راهنمای نصب ترموستات مدل TCD-PID
2	ترموستات
2	معرفی دستگاه
2	ویژگی‌ها
3	مشخصات فنی
3	راهنمای نصب
4	تنظیمات
5	تنظیمات اصلی
6	تنظیم مقادیر
7	بکارگیری دستگاه در حالت AUTO TUNING
8	ابعاد و اندازه دستگاه
9	قاب پنل نصب شیوا امواج
10	قاب پنل نصب
10	معرفی پنل نصب مدل‌های PC-71, PC71N
10	مراحل نصب قاب پنل
12	معرفی قاب پنل دومیناتور مدل PC-41N
12	مراحل نصب قاب پنل

## ◀ درباره کالا صنعتی

■ شرکت کالا صنعتی باهدف ارائه خدمات به تولیدکنندگان و کارخانه‌ها در صنایع مختلف در تأمین کالاهای موردنیاز دستگاه‌های صنعتی در سال ۱۳۸۱ راه اندازی شد و توانسته موفقیت و افتخارات زیادی را در این مدت به دست بیاورد. تأمین کالای سنگین مانند الکتروموتور، گیربکس و پمپ و خرید سنتی آن شاید در نگاه اول کار راحت‌تری باشد اما ممکن است با چالش‌هایی مانند پیدا کردن کالای مورد نظر با قیمت مناسب، نحوه ارسال و پرداخت مواجه شوید؛ که این چالش‌ها با خرید از فروشگاه کالا صنعتی برطرف خواهد شد و متوجه خواهید شد که خرید اینترنتی می‌تواند چه میزان از حجم کاری شما را کم کند و در کوتاه‌ترین زمان ممکن محصول به دست شما می‌رسد. در واقع کالا صنعتی با حذف واسطه‌ها، توانسته محصول را مستقیم به شما برساند که این باعث کاهش هزینه‌های شما می‌شود.

کالا صنعتی افتخار همکاری با بسیاری از کارخانجات بزرگ، شرکت‌های سیمان، فولادی پتروشیمی و دستگاه سازی‌های سراسر کشور را دارد. همچنین کالا صنعتی بزرگ‌ترین فروشگاه تخصصی در حوزه تجهیزات صنعتی است و با ایجاد دپارتمان‌های مختلف تشکیل شده از متخصصین تحصیل کرده در رشته‌های مهندسی می‌تواند مشاوره حرفه‌ای در زمینه انتخاب محصول به مشتریان ارائه دهد. مشاوره تخصصی و راهنمایی در انتخاب کالا یکی از مهم‌ترین مزیت‌های کالا صنعتی بوده و وجه تمایز آن با دیگران است. مشتریان با دریافت ویژگی‌های کامل محصول می‌توانند از بین برندهای متفاوت انتخاب بهتری داشته باشند.

در بازار سنتی، معمولاً مشاهده می‌شود که به دلیل رقابت ضعیف و ارائه خدمات به جامعه مخاطب کوچک‌تر، شرکت‌های نوپا که شروع به توسعه محصولات و فناوری‌های جدید می‌کنند، به دلیل عدم حمایت کافی، به سرعت از بازار حذف می‌شوند. در واقع کالا صنعتی با اضافه کردن پنل فروشندگان، آمادگی خود را برای حمایت از تولیدکنندگان داخلی اعلام می‌دارد و هر تولیدکننده‌ای می‌تواند محصولات خود را در سایت به فروش برساند.





## ◀ دیارتمان‌های تخصصی کالاصنعتی

- **دیارتمان الکتروموتور:** الکتروموتور تک فاز - الکتروموتور سه فاز - الکتروموتور ضد انفجار الکتروموتور ترمزدار - موتور کولر - الکتروموتور تخت - لوازم جانبی الکتروموتور
- **دیارتمان گیربکس:** گیربکس حلزونی - گیربکس هلیکال - گیربکس چهار محور گیربکس هلیکال شافت مستقیم - گیربکس بول هلیکال - گیربکس سه محور - گیربکس روسی - گیربکس اکسترودر - گیربکس بالابر - گیربکس جک اسکرو - گیربکس کتابی
- **دیارتمان پمپ:** پمپ خانگی - پمپ کشاورزی - پمپ استخری - پمپ دنده‌ای پمپ لجن کش - پمپ کفکش - پمپ سیرکولاتور - پمپ جتی - پمپ بشقابی - پمپ شناور پمپ وکیوم - پمپ کارواش - پمپ تزریق - پمپ کولر - ست کنترل و لوازم جانبی انواع پمپ - پمپ دیافراگمی - پمپ شناور - سایدچنل - پمپ مگنتی - مونوپمپ - موتور دیزل موتور پمپ
- **دیارتمان برق صنعتی:** موتور ویبره - ویبره فلنچدار - اینورتر سه فاز - اینورتر تک فاز اینورتر آسانسور - کنترل PLC - تجهیزات فرمان و کلیدزنی - کنتاکتور
- **دیارتمان قطعات صنعتی:** بلبرینگ چینی - بلبرینگ شیار عمیق بلبرینگ خودتنظیم بلبرینگ کف گرد - رولبرینگ کروی - یاتاقان - پلینگ N-EUPEX کوپلینگ دنده‌ای کوپلینگ لقمه‌ای - کوپلینگ دیسکی - کوپلینگ میل پینی - هواکش - دمنده - مکنده

## ◀ درباره شرکت شیوا امواج

■ شرکت شیوا امواج آسیا در سال ۱۳۶۷ در شهر اصفهان، ایران تاسیس گردیده است. فعالیت شرکت در زمینه ساخت و تولید دستگاههای برق صنعتی و انواع رله ها که در صنعت برق کاربرد دارند می باشد.

ساخت دستگاههای سفارشی برای شرکت ها و کارخانجات مختلف صنعتی با کیفیت قابل اطمینان و ضمانت رسمی ۳ ساله در دستور کار ماست



**SHIVA** Amvaj

# مشخصات و راهنمای نصب ترموستات مدل TCD-PID



## ترموستات

### معرفی دستگاه



■ ترموستات 96 شیوا امواج با بکارگیری سیستم PID و استفاده از ترموکوپل نوع K دارای قابلیت اندازه گیری و کنترل دما با دقت بالا می باشد.

Model	TCD-PID	مدل
Code	15D1	کد محصول
Weight	315 gr	وزن
Dimension	96x96x115	ابعاد
IP	30	حفاظت

### ویژگی‌ها

■ کنترل دما به دو روش ON/OFF یا PID داری نمایشگر:

PV : دمای واقعی

SV : دمای تنظیمی

■ 5 عدد نمایشگر برای اعلام :

UP : دمای محیط رو به افزایش است

DOWN : دمای محیط رو به کاهش است

AUTO TUNING : انتخاب پارامترهای کنترلر PID به صورت اتوماتیک

RELAY : وصل رله

ALARM : وصل رله آلارم ( به صورت چشمک زن )

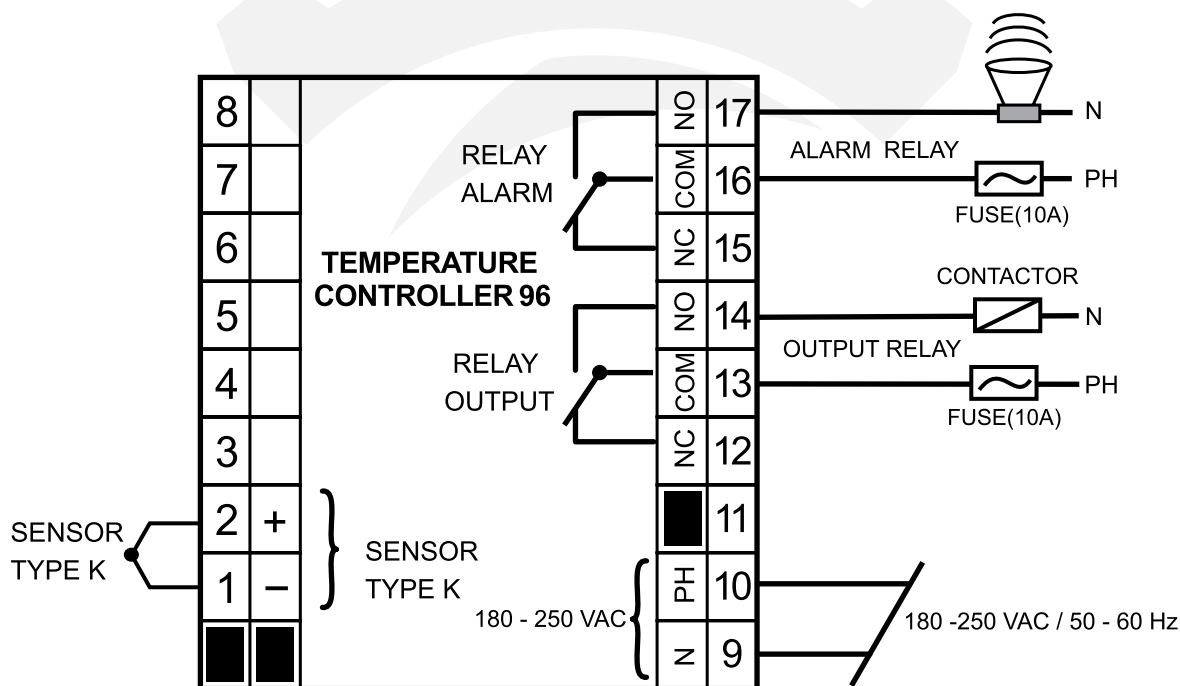
قابلیت :

اندازه گیری دما با دقت  $1^{\circ}\text{C}$   
تنظیم دمای قطع و وصل رله در حالت کنترلر ON/OFF  
تشخیص قطع سنسور  
تنظیم باند قطع و وصل رله ALARM ( HYSTERSIS )  
کالیبره کردن دستگاه با مرجع مورد نظر

### مشخصات فنی

- ولتاژ تغذیه: 180 - 250 VAC / 50 - 60 Hz
- محدوده اندازه گیری دما :  $-50^{\circ}\text{C} \dots +125^{\circ}\text{C}$
- نوع سنسور: ترموکوپل K
- کارایی در :
  - دما :  $-20^{\circ}\text{C} \dots +65^{\circ}\text{C}$
  - رطوبت : 70%
- خروجی رله : 2 عدد رله 10A
- ابعاد برش تابلو :  $91 \times 91$  میلیمتر

### راهنمای نصب



## تنظیمات ◀

■ قبل از بکارگیری ترموستات 96 باید دستگاه تنظیم گردد. تنظیمات دستگاه شامل دو گروه می‌باشد، تنظیمات اصلی و تنظیمات مقادیر:

### ■ تنظیمات اصلی

1- کالیبره دستگاه ( oF S )

2- محدوده کارکرد

حد بالا ( S-h )

حد پایین ( S-L )

3- نوع کنترلر ( Cont )

### ■ تنظیمات مقادیر

1- دمای مطلوب ( SU )

2- هیستریزیس ( hYS )

3- محدوده دمای آلارم

دمای آلارم پایین ( ALL )

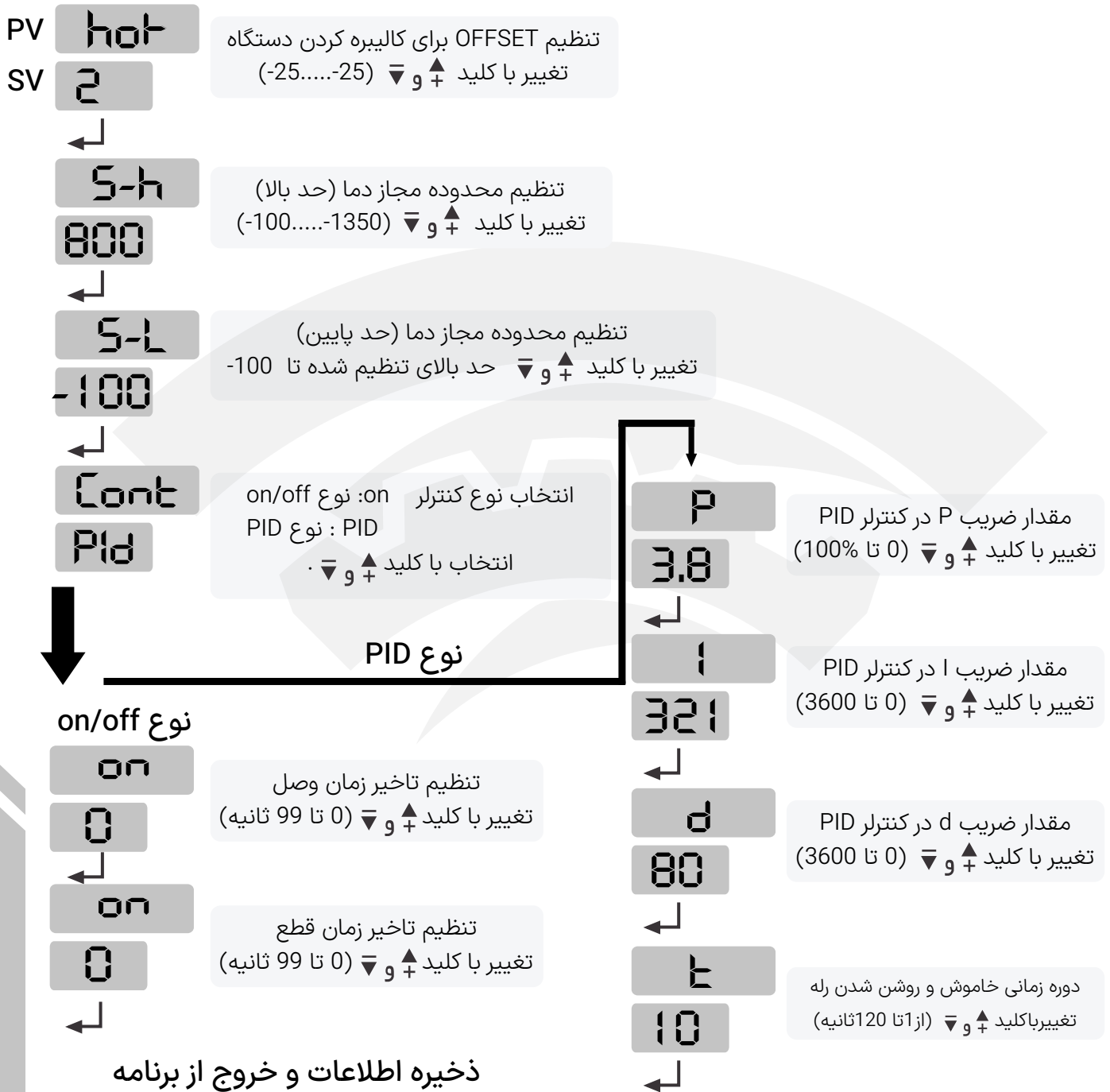
دمای آلارم بالا ( ALh )

4- هیستریزیس آلارم AhYS

## تنظیمات اصلی

■ با فشار ممتد کلید  $\leftarrow$  به مدت ۵ ثانیه پارامترهای اصلی مطابق مراحل زیر قابل تنظیم می‌باشد

■ تذکر: اگر مقادیر S-h, S-L طوری انتخاب شوند که SV در محدوده جدید نباشد پس از خروج به جای نمایش SV پیغام Err5 ظاهر می‌شود، و می‌بایست مقدار SV مجدداً انتخاب شود.



ذخیره اطلاعات و خروج از برنامه

ذخیره اطلاعات و خروج از برنامه

## تنظیم مقادیر ◀

■ توجه ۱: در صورتیکه در تنظیمات اصلی، کنترلر نوع PID انتخاب گردد در مرحله تنظیم مقادیر، قسمتی که با \* مشخص شده است در مراحل تنظیم مقادیر نمی‌باشد.

### فشار کلید ← ، ورود به مرحله تنظیم مقادیر

PV	SU	تنظیم مقدار دمای مطلوب با کلید $\uparrow$ و $\downarrow$ در محدوده (S-h - S-L) مقادیر S-h و S-L در تنظیم های اصلی قابل انتخاب می باشند.
SV	120	
	←	
	hYS	* تنظیم مقدار هیستریزیس با کلید $\uparrow$ و $\downarrow$ در محدوده (1...10SV%) SV مقدار دمای مطلوب است.
	1	
	←	
	AL L	تنظیم دمای آلارم پایین با کلید $\uparrow$ و $\downarrow$ در محدوده (SV-1) -50 SV مقدار دمای مطلوب است .
	70	
	←	
	AL h	تنظیم دمای آلارم بالا با کلید $\uparrow$ و $\downarrow$ در محدوده (1350 .. (SV+1)) SV مقدار دمای مطلوب است .
	150	
	←	
	ALhYS	تنظیم مقدار هیستریزیس آلارم با کلید
	3	در محدوده (1 .. 10% Min) Min برابر است با هر کدام از فواصل زیر که کمتر باشد.
	←	فاصله ALL تا SV
		فاصله SV تا ALh

### ذخیره اطلاعات و خروج از برنامه

اگر مقدار ALL در محدوده درست نباشد پیغام ErrL و اگر مقدار ALh در محدوده درست نباشد پیغام Errh ظاهر می‌شود و می‌بایست مقادیر مجدداً مناسب انتخاب شوند.

مثال: اگر دمای مطلوب  $120^{\circ}\text{C}$  باشد و بخواهیم آلارم در دمای پایین تر از  $70^{\circ}\text{C}$  و یا دمای بالاتر از  $150^{\circ}\text{C}$  فعال شود تنظیمات به صورت زیر فعال می‌شود.

SV را 120، ALL را 70 و ALh را 150 انتخاب می‌نماییم.

با توجه به مقادیر فوق مقدار هیستریزس دما از 1 تا 12 ( $10\% \times SV = 10\% \times 120 = 12$ ) و مقدار هیستریزس آلارم از  $1^{\circ}\text{C}$  تا  $3^{\circ}\text{C}$  قابل تنظیم می‌باشد.

محاسبه حد بالای هیستریزس آلارم: اختلاف دمای آلارم با SV در دمای بالا برابر  $150 - 120 = 30$  و در دمای پایین برابر  $120 - 70 = 50$  می‌باشد که حداقل اختلاف برابر با  $30^{\circ}\text{C}$  است ( $\text{Min} = 30^{\circ}\text{C}$ ) بنابراین  $\text{Min} = 3^{\circ}\text{C}$  می‌گردد.

■ توجه 2: چنانچه در مراحل تنظیم به مدت 10 ثانیه هیچ کلیدی فشار داده نشود دستگاه از منوی تنظیم خارج شده و تنظیمات ذخیره نمی‌گردد.

توجه 3: در مرحله تنظیم مقادیر آلارم در صورتیکه OFF انتخاب نگردد و پارامترهای ALL و RL h مقدار دهی شود با بالا رفتن دما از h RL و پایین آمدن دما از ALL رله آلارم فعال و نشانگر ALARM روشن می‌گردد. تنظیم مقدار هیستریزس جهت اشمیت قطع رله آلارم می‌باشد.

■ تذکره 1: در صورت رخداد خطا رله آلارم وصل و LED ALARM روشن می‌گردد.

با فشار همزمان دو کلید  $\blacktriangle$  و  $\blacktriangledown$  می‌توان رله آلارم را قطع کرد ولی LED ALARM همچنان روشن باقی می‌ماند. با رفع خطا LED ALARM خاموش می‌گردد.

## ◀ بکارگیری دستگاه در حالت AUTO TUNING

■ با انتخاب کنترلر نوع PID می‌توان پارامترهای PID را به صورت اتوماتیک محاسبه نمود. برای انتخاب حالت AUTO TUNING می‌بایست کلید  $\blacktriangle$  به مدت 5 ثانیه ممتد فشرده شود که این عمل با چشمک زن شدن نشانگر AUTO TUNING همراه است.

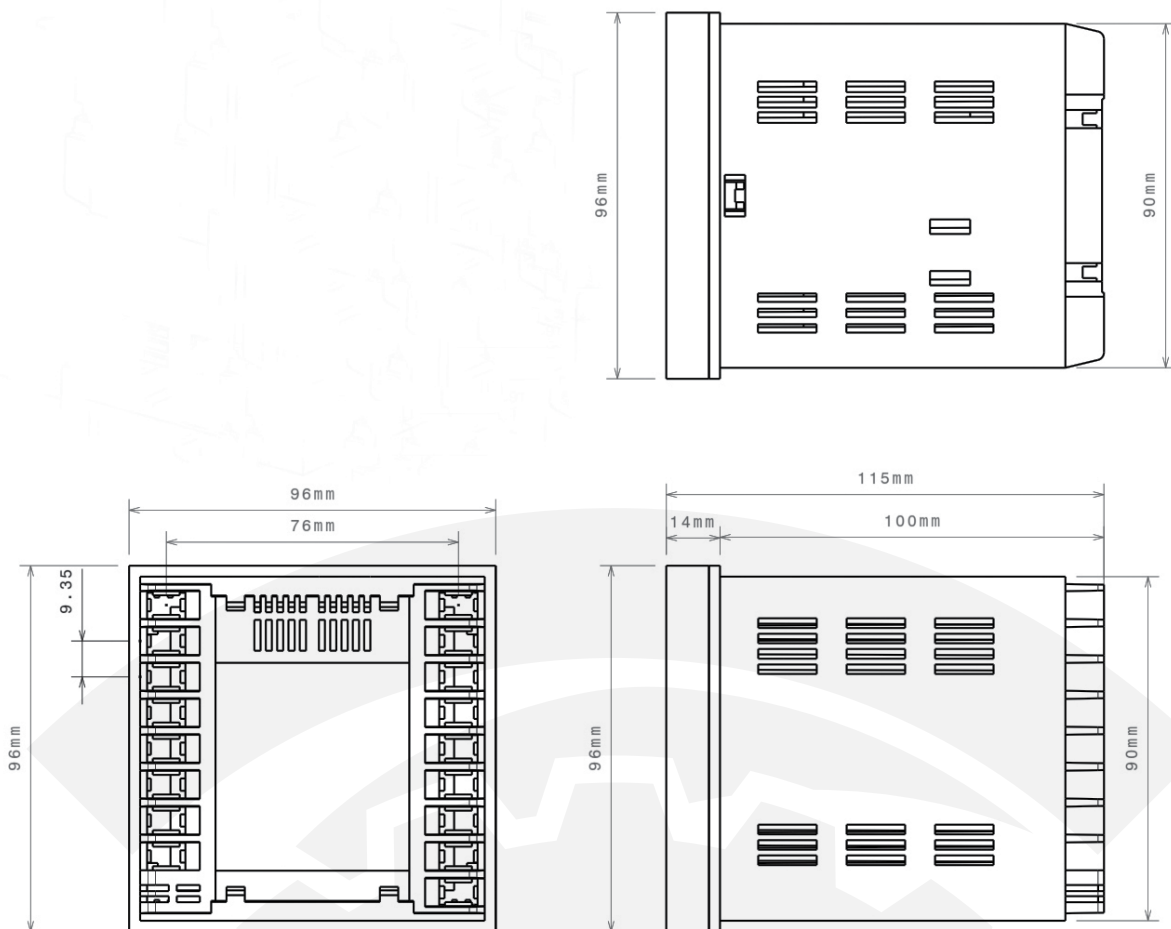
■ تذکره 2: در حالت AUTO TUNING زمان محاسبه پارامترهای PID به محیط کنترلی و قسمت های گرمکننده آن بستگی دارد.

زمانی که دستگاه در حالت AUTO TUNING است وارد مرحله تنظیمات مقادیر نمی‌شود، با فشردن کلید  $\blacktriangle$  به مدت 5 ثانیه می‌توان AUTO TUNING را متوقف نموده و سپس وارد تنظیمات مورد نظر شوید.

■ توجه 4: اگر در حالتی که کنترلر ON/OFF انتخاب شده تنظیمات AUTO انجام شود دستگاه به صورت خودکار به حالت PID تغییر حالت می‌دهد.

■ توجه 5: در صورتیکه سنسور قطع شود نمایشگر PV، SEN را به صورت چشمک زن نمایش می‌دهد.

# ابعاد و اندازه دستگاه



# قاب پنل نصب شیوا امواج



## قاب پانل نصب

### معرفی پانل نصب مدل های PC-71, PC71N

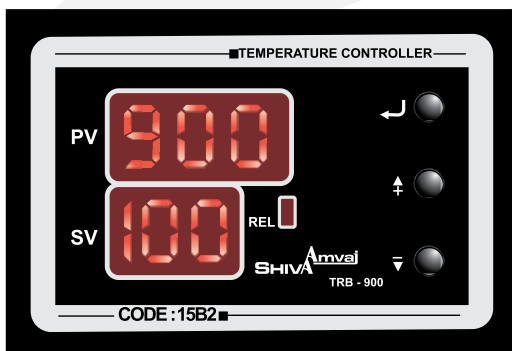


کلیه محصولات شیوا امواج علاوه بر قابلیت نصب روی ریل و سطوح مختلف با استفاده از این قاب پانل به سادگی قابل نصب روی تابلو می باشند.

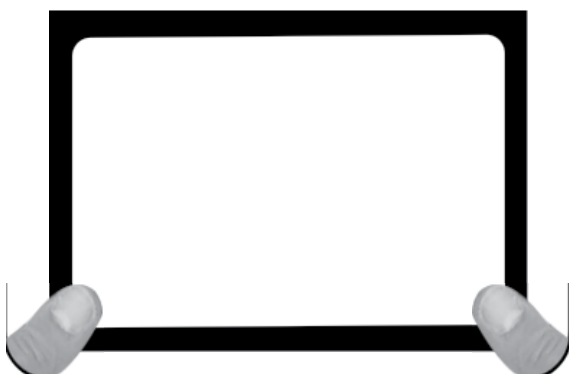
برای محصولات 71 با سایز  $(72 \times 86 \times 60)$  mm قاب پانل سری B

برای محصولات با سایز  $(71 \times 90 \times 65)$  mm قاب پانل سری BN استفاده می گردد. در صورت نیاز می توانید قاب پانل را به صورت رایگان از نمایندگان فروش در سراسر کشور تهیه نمایید.

### مراحل نصب قاب پانل



1- فوم پشت چسب دار همراه را در جایی که برای برش روی تابلو در نظر گرفته اید بچسبانید و سپس آن را برش دهید. چنانچه نمی خواهید از فوم استفاده کنید برای محصولات 71 سری B یک مستطیل با ابعاد  $51 \times 76$  و برای محصولات 71 سری BN، یک مستطیل با ابعاد  $53 \times 77$  ایجاد نمایید.



2- دو طرف پایین قاب را مانند شکل فشار دهید تا در جای خود قرار گیرد. بعد دو طرف بالای آن را مانند قسمت سبز رنگ فشار دهید تا قاب کاملاً در جای خود قرار گیرد.



3- بعد از نصب قاب پانل، دستگاه مربوطه را از قسمت پایین مانند شکل داخل قاب قرار دهید. برای سهولت در این کار پایه‌های قاب را کمی با دست به طرف بیرون فشار دهید.



4- سیم‌های مربوط را 10cm بیش از اندازه واقعی برش دهید و هر کدام را روی ترمینال خود محکم نمایید. (برش بیشتر سیم به این دلیل است که موقع برگرداندن دستگاه دچار مشکل نشود.)



5- بعد از بستن سیم‌ها، دستگاه را از قاب خارج نمایید. آن را برگردانید و مانند شکل در جای خود قرار دهید. دقت نمایید برای خارج نمودن دوباره آن، باید ضامن‌های داخل قاب پانل - دوباره قاب را کمی به طرف بیرون فشار دهید.

## معرفی قاب پانل دومیناتور مدل PC-41N

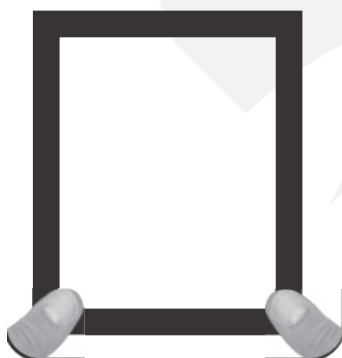


محصولات دومیناتور شیوا امواج با سایز (36X90X65 mm) علاوه بر قابلیت نصب روی ریل و کلیه سطوح مختلف، با استفاده از این قاب به شکل زیبایی به سادگی قابل نصب روی تابلو می‌باشند.

### مراحل نصب قاب پانل



1- فرم پشت‌چسب‌دار همراه را در جایی که برای برش روی تابلو در نظر گرفته‌اید بچسبانید و سپس آن را برش دهید. چنانچه نمی‌خواهید از فرم استفاده کنید، یک مستطیل 41x51mm ایجاد نمایید.



2- دو طرف پایین قاب را مانند شکل فشار دهید تا در جای خود قرار گیرد. بعد دو طرف بالای آن را مانند قسمت پایین فشار دهید تا قاب کاملاً در جای خود قرار گیرد.



3- بعد از نصب قاب پانل، دستگاه مربوطه را برای سیم‌بندی مطابق شکل در پشت قاب قرار دهید. برای سهولت در این کار پایه‌های قاب را کمی با دست به طرف بیرون فشار دهید.



4- سیم‌های مربوطه را ۱۰ سانتیمتر بیش از اندازه واقعی برش دهید و هر کدام را روی ترمینال خود محکم نمایید. (برش بیشتر سیم به این دلیل است که موقع برگرداندن دستگاه دچار مشکل نشوید.)



5- بعد از بستن سیم‌ها، دستگاه را از قاب خارج نمایید، آن را برگردانید و مانند شکل در جای خود قرار دهید. دقت نمایید برای خارج نمودن دستگاه و قرار دادن آن داخل قاب پانل، دو پایه قاب را کمی به طرف بیرون فشار دهید.

