

# کاتالوگ محصولات شیوا امواج

## Shiva Amvaj catalog



a	مقدمه
a	درباره کالاصنعتی
b	دپارتمان‌های تخصصی کالاصنعتی
c	درباره شرکت شیوا امواج
1	مشخصات و راهنمای نصب ترموستات صنعتی مدل ITU-2S
2	ترموستات صنعتی
2	معرفی دستگاه
2	ویژگی‌ها
3	مشخصات فنی
3	عملکرد ترموستات
4	کالیبره دستگاه
4	تنظیم پارامترهای دستگاه
5	پیغام‌های خطا
5	راهنمای نصب
6	ابعاد و اندازه دستگاه
7	قاب پنل نصب شیوا امواج
8	قاب پنل نصب
8	معرفی پنل نصب مدل‌های PC-71, PC71N
8	مراحل نصب قاب پنل
10	معرفی قاب پنل دومیناتور مدل PC-41N
10	مراحل نصب قاب پنل

## ◀ درباره کالا صنعتی

■ شرکت کالا صنعتی باهدف ارائه خدمات به تولیدکنندگان و کارخانه‌ها در صنایع مختلف در تأمین کالاهای موردنیاز دستگاه‌های صنعتی در سال ۱۳۸۱ راه اندازی شد و توانسته موفقیت و افتخارات زیادی را در این مدت به دست بیاورد. تأمین کالای سنگین مانند الکتروموتور، گیربکس و پمپ و خرید سنتی آن شاید در نگاه اول کار راحت‌تری باشد اما ممکن است با چالش‌هایی مانند پیدا کردن کالای مورد نظر با قیمت مناسب، نحوه ارسال و پرداخت مواجه شوید؛ که این چالش‌ها با خرید از فروشگاه کالا صنعتی برطرف خواهد شد و متوجه خواهید شد که خرید اینترنتی می‌تواند چه میزان از حجم کاری شما را کم کند و در کوتاه‌ترین زمان ممکن محصول به دست شما می‌رسد. در واقع کالا صنعتی با حذف واسطه‌ها، توانسته محصول را مستقیم به شما برساند که این باعث کاهش هزینه‌های شما می‌شود.

کالا صنعتی افتخار همکاری با بسیاری از کارخانجات بزرگ، شرکت‌های سیمان، فولادی پتروشیمی و دستگاه سازی‌های سراسر کشور را دارد. همچنین کالا صنعتی بزرگ‌ترین فروشگاه تخصصی در حوزه تجهیزات صنعتی است و با ایجاد دپارتمان‌های مختلف تشکیل شده از متخصصین تحصیل‌کرده در رشته‌های مهندسی می‌تواند مشاوره حرفه‌ای در زمینه انتخاب محصول به مشتریان ارائه دهد. مشاوره تخصصی و راهنمایی در انتخاب کالا یکی از مهم‌ترین مزیت‌های کالا صنعتی بوده و وجه تمایز آن با دیگران است. مشتریان با دریافت ویژگی‌های کامل محصول می‌توانند از بین برندهای متفاوت انتخاب بهتری داشته باشند.

در بازار سنتی، معمولاً مشاهده می‌شود که به دلیل رقابت ضعیف و ارائه خدمات به جامعه مخاطب کوچک‌تر، شرکت‌های نوپا که شروع به توسعه محصولات و فناوری‌های جدید می‌کنند، به دلیل عدم حمایت کافی، به سرعت از بازار حذف می‌شوند. در واقع کالا صنعتی با اضافه کردن پنل فروشندگان، آمادگی خود را برای حمایت از تولیدکنندگان داخلی اعلام می‌دارد و هر تولیدکننده‌ای می‌تواند محصولات خود را در سایت به فروش برساند.





## ◀ دیارتمان‌های تخصصی کالا صنعتی

- **دیارتمان الکتروموتور:** الکتروموتور تک فاز - الکتروموتور سه فاز - الکتروموتور ضد انفجار الکتروموتور ترمزدار - موتور کولر - الکتروموتور تخت - لوازم جانبی الکتروموتور
- **دیارتمان گیربکس:** گیربکس حلزونی - گیربکس هلیکال - گیربکس چهار محور گیربکس هلیکال شافت مستقیم - گیربکس بول هلیکال - گیربکس سه محور - گیربکس روسی - گیربکس اکسترودر - گیربکس بالابر - گیربکس جک اسکرو - گیربکس کتابی
- **دیارتمان پمپ:** پمپ خانگی - پمپ کشاورزی - پمپ استخری - پمپ دنده‌ای پمپ لجن کش - پمپ کفکش - پمپ سیرکولاتور - پمپ جتی - پمپ بشقابی - پمپ شناور پمپ وکیوم - پمپ کارواش - پمپ تزریق - پمپ کولر - ست کنترل و لوازم جانبی انواع پمپ - پمپ دیافراگمی - پمپ شناور - سایدچنل - پمپ مگنتی - مونوپمپ - موتور دیزل موتور پمپ
- **دیارتمان برق صنعتی:** موتور ویبره - ویبره فلنچدار - اینورتر سه فاز - اینورتر تک فاز اینورتر آسانسور - کنترل PLC - تجهیزات فرمان و کلیدزنی - کنتاکتور
- **دیارتمان قطعات صنعتی:** بلبرینگ چینی - بلبرینگ شیار عمیق بلبرینگ خودتنظیم بلبرینگ کف گرد - رولبرینگ کروی - یاتاقان - پلینگ N-EUPEX کوپلینگ دنده‌ای کوپلینگ لقمه‌ای - کوپلینگ دیسکی - کوپلینگ میل پینی - هواکش - دمنده - مکنده

## ◀ درباره شرکت شیوا امواج

■ شرکت شیوا امواج آسیا در سال ۱۳۶۷ در شهر اصفهان، ایران تاسیس گردیده است. فعالیت شرکت در زمینه ساخت و تولید دستگاههای برق صنعتی و انواع رله ها که در صنعت برق کاربرد دارند می باشد.

ساخت دستگاههای سفارشی برای شرکت ها و کارخانجات مختلف صنعتی با کیفیت قابل اطمینان و ضمانت رسمی ۳ ساله در دستور کار ماست



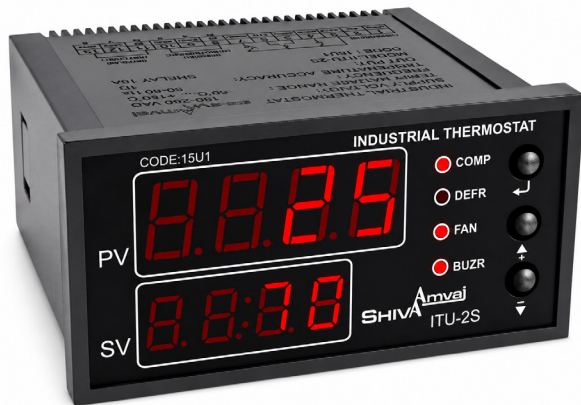
**SHIVA** Amvaj

# مشخصات و راهنمای نصب ترموستات صنعتی مدل ITU-2S



## ترموستات صنعتی

### معرفی دستگاه



■ ترموستات صنعتی شیوا امواج دستگاه مناسبی برای کنترل دمای یخچال‌های صنعتی در محدوده  $-50^{\circ}\text{C}$  ...  $120^{\circ}\text{C}$  می‌باشد.

از امکانات این دستگاه داشتن یک سنسور اضافه به همراه تایمر داخلی می‌باشد. که عملیات دیفراسست را به گونه ای کنترل می‌کند که دمای مناسب برای یخچال ایجاد گردد.

Model	ITU-2S	مدل
Code	15U1	کد محصول
Weight	236 gr	وزن
Dimension	48x96x115	ابعاد
IP	30	حفاظت

### ویژگی‌ها

■ داری نمایشگر:

PV : دمای واقعی

SV : دمای تنظیمی

■ 4 عدد نمایشگر برای اعلام :

COMP : فعال بودن کمپرسور

DEFR : فعال بودن رله دیفراسست (برفک زدایی)

FAN : فعال بودن رله فن

BUZR : فعال بودن رله اکارم

■ قابلیت :

تنظیم زمان تاخیر قطع و وصل کمپرسور

تشخیص قطع سنسور

کالیبره کردن دستگاه با مرجع مورد نظر

کنترل دما با دو سنسور مجزا جهت ترموستات برودتی و دیفراسست

حفاظت در برابر کاهش دما در حالت ترموستات برودتی  
حفاظت در برابر افزایش دما در حالت دیفراست  
محاسبه زمان جهت کنترل در حالت دیفراست  
تنظیم پارامترهای مربوطه

## ◀ مشخصات فنی

- ولتاژ تغذیه: 180 - 250 VAC / 50 - 60 Hz
- محدوده اندازه‌گیری دما :  $-50^{\circ}\text{C} \dots +125^{\circ}\text{C}$
- سیکل دیفراست : 0...1440Min
- زمان دیفراست: 0...240Min
- دقت اندازه‌گیری دما :  $1^{\circ}\text{C}$
- سنسور
- تعداد : دو عدد
- نوع : IC همراه دستگاه
- کارایی
- دما:  $-20^{\circ}\text{C} \dots +65^{\circ}\text{C}$
- رطوبت: 70%

## ◀ عملکرد ترموستات

در هنگام کارکرد عادی دستگاه (ترموستات برودتی)، دمای یخچال روی نمایشگر PV و دمای روشن شدن کمپرسور (On) بر روی نمایشگر SV نمایش داده می‌شود. در این هنگام نشانگر FAN روشن می‌باشد.

با افزایش دمای یخچال و رسیدن آن به دمای on کمپرسور همراه بانسانگر COMP روشن شده و دمای یخچال شروع به خنک شدن می‌کند با کاهش دمای یخچال و رسیدن آن به دمای OFF کمپرسور همراه بانسانگر COMP خاموش می‌گردد.

عملکرد برفک زدایی مطابق سیکل زمانی مشخص شده (DEFEC) انجام می‌گردد. با شروع هر سیکل دیفراست بر روی نمایشگر PV دمای دیفراست و روی نمایشگر SV دمای خروج از دیفراست (DEFO) نمایش داده می‌شود در این هنگام نشانگر DEFR روشن و نشانگر FAN خاموش می‌گردد.

بارسیدن دمای دیفراست به دمای خروج از دیفراست یا تمام شدن زمان سیکل دیفراست عمل برفک زدایی متوقف می‌شود و فن همراه بانشان FAN روشن می‌گردد.

- در شرایط زیر عملیات دیفراست انجام نخواهد شد :
  - 1- صفر بودن سیکل دیفراست (DEFC)
  - 2- صفر بودن مدت زمان دیفراست (DEFT)
  - 3- دمای دیفراست از دمای تنظیمی شروع دیفراست (DEFS) بیشتر باشد.

## ◀ کالیبره دستگاه

ورود به مرحله کالیبره با فشار ممتد کلید  $\leftarrow$  به مدت 5 ثانیه

ادامه	محدوده تنظیم با کلیدهای $\nabla$ و $\blacktriangle$	نمایشگر SV (مقادیر پیش فرض)	نمایشگر PV	پارامتر تنظیمی
$\leftarrow$	10	0	C51	کالیبره سنسور 1
$\leftarrow$	10	0	C52	کالیبره سنسور 2
$\leftarrow$	-50.....117°C	-5	Lo	حد پایین دما
$\leftarrow$	LO+3.....120°C	10	Hi	حد بالای دما

$\leftarrow$  ذخیره تمام تغییرات اعمال شده

## ◀ تنظیم پارامترهای دستگاه

ادامه	محدوده تنظیم با کلیدهای $\nabla$ و $\blacktriangle$	نمایشگر SV (مقادیر پیش فرض)	نمایشگر PV	پارامتر تنظیمی
$\leftarrow$	LO+1 .. HI(°C)	0	on	دمای روشن شدن کمپرسور
$\leftarrow$	LO .. on-1(°C)	-5	off	دمای خاموش شدن کمپرسور
$\leftarrow$	1 ..... 10 (Sec)	2	don	تاخیر روشن شدن رله کمپرسور
$\leftarrow$	1 ..... 10 (Sec)	3	doFF	تاخیر خاموش شدن رله کمپرسور
$\leftarrow$	0 ... 1440(Min)	120	dEFC	سیکل تکرار دیفراست
$\leftarrow$	0 ... 240(Min)	15	dEFT	زمان فعال بودن دیفراست
$\leftarrow$	50 .... 120(°C)	-10	dEFS	دمای شروع دیفراست
$\leftarrow$	30 ..... 80(°C)	50	dEFo	دمای خروج از دیفراست
$\leftarrow$	1 ..... 10 (Sec)	2	dEFd	زمان تاخیر خروج از دیفراست

## پیغام های خطا

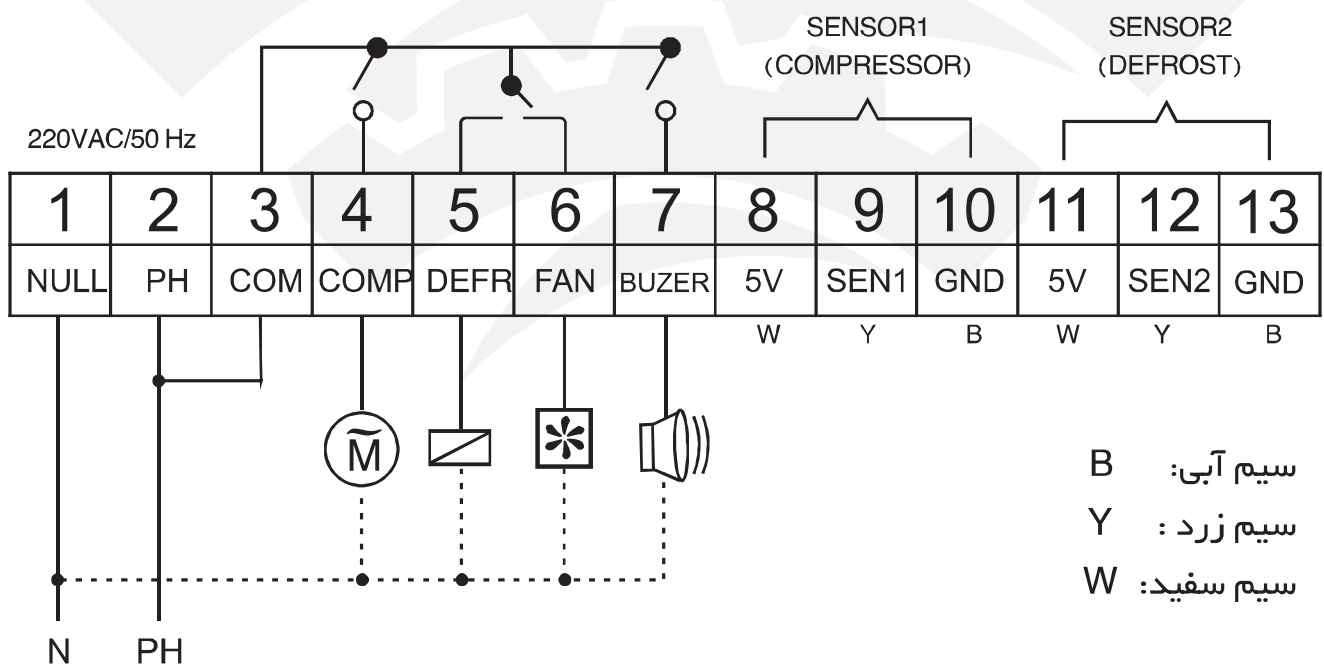
1- در هنگام قطع سنسور 1 بر روی سگمنت بالا Err و بر روی سگمنت پایین خطای SEn1 نشان داده می‌شود و در این هنگام هیچ کدام از عملیات کنترلی ترموستات برودتی و دیفراست انجام نمی‌گیرد. (دستگاه قطع است) و رله بازر فعال می‌شود.

2- در هنگام قطع سنسور 2 در حالت ترموستات برودتی هر یک ثانیه یک بار بر روی سگمنت پایین خطای SEn2 نمایش داده می‌شود و عملیات ترموستات برودتی همچنان ادامه می‌یابد، در این حالت دیفراست انجام نمی‌گیرد.

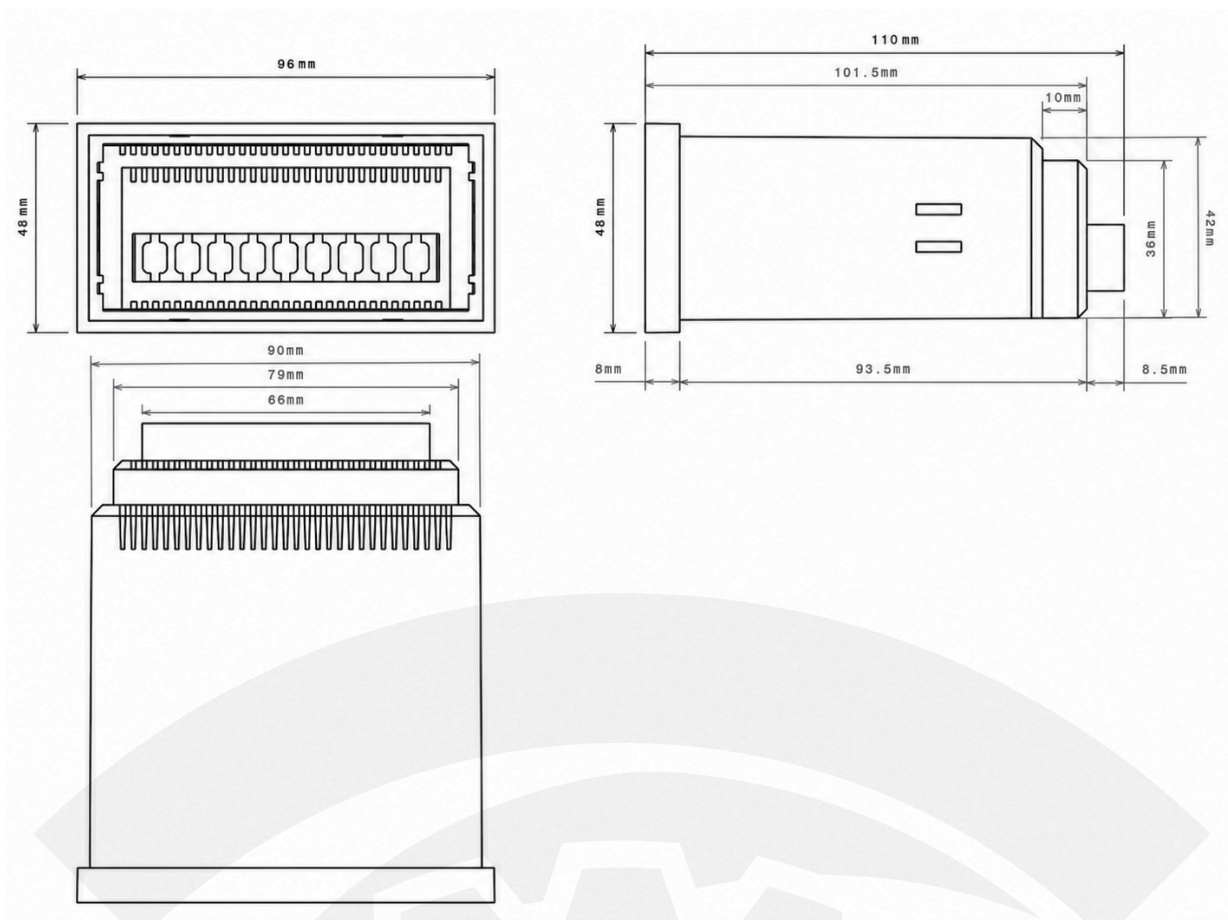
در صورتی که قطع سنسور قبل از سیکل تکرار دیفراست باشد هنگام رسیدن زمان دیفراست از عملیات دیفراست صرف نظر می‌شود و در صورتیکه در حین عملیات دیفراست باشد عملیات دیفراست متوقف می‌گردد.

3- در صورت افزایش یا کاهش دما از محدوده دمای تعریف شده ( LO ... HI ) بدون وقفه در عملکرد کمپرسور، بر روی سگمنت PV دمای یخچال و بر روی سگمنت SV خطای ErrL یا ErrH به صورت چشمک زن نمایش داده می‌شود و رله بازر نیز فعال می‌گردد.

## راهنمای نصب



## ابعاد و اندازه دستگاه



# قاب پنل نصب شیوا امواج



## قاب پانل نصب

### معرفی پانل نصب مدل‌های PC-71, PC71N

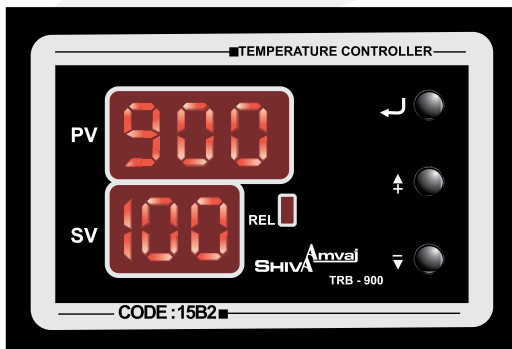


کلیه محصولات شیوا امواج علاوه بر قابلیت نصب روی ریل و سطوح مختلف با استفاده از این قاب پانل به سادگی قابل نصب روی تابلو می‌باشند.

برای محصولات 71 با سایز  $(72 \times 86 \times 60)$  mm قاب پانل سری B

برای محصولات با سایز  $(71 \times 90 \times 65)$  mm قاب پانل سری BN استفاده می‌گردد. در صورت نیاز می‌توانید قاب پانل را به صورت رایگان از نمایندگان فروش در سراسر کشور تهیه نمایید.

### مراحل نصب قاب پانل



1- فوم پشت چسب‌دار همراه را در جایی که برای برش روی تابلو در نظر گرفته‌اید بچسبانید و سپس آن را برش دهید. چنانچه نمی‌خواهید از فوم استفاده کنید برای محصولات 71 سری B یک مستطیل با ابعاد  $51 \times 76$  و برای محصولات 71 سری BN، یک مستطیل با ابعاد  $53 \times 77$  ایجاد نمایید.



2- دو طرف پایین قاب را مانند شکل فشار دهید تا در جای خود قرار گیرد. بعد دو طرف بالای آن را مانند قسمت سبز رنگ فشار دهید تا قاب کاملاً در جای خود قرار گیرد.



3- بعد از نصب قاب پانل، دستگاه مربوطه را از قسمت پایین مانند شکل داخل قاب قرار دهید. برای سهولت در این کار پایه‌های قاب را کمی با دست به طرف بیرون فشار دهید.



4- سیم‌های مربوط را 10cm بیش از اندازه واقعی برش دهید و هر کدام را روی ترمینال خود محکم نمایید. (برش بیشتر سیم به این دلیل است که موقع برگرداندن دستگاه دچار مشکل نشود.)



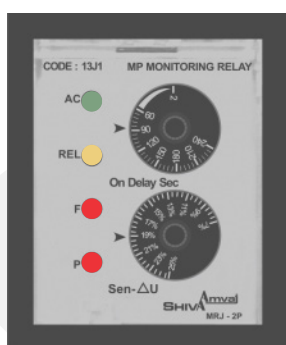
5- بعد از بستن سیم‌ها، دستگاه را از قاب خارج نمایید. آن را برگردانید و مانند شکل در جای خود قرار دهید. دقت نمایید برای خارج نمودن دوباره آن، باید ضامن‌های داخل قاب پانل - دوباره قاب را کمی به طرف بیرون فشار دهید.

## معرفی قاب پانل دومیناتور مدل PC-41N

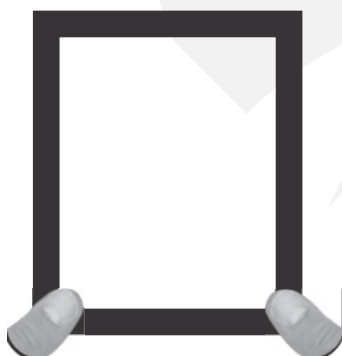


محصولات دومیناتور شیوا امواج با سایز (36X90X65 mm) علاوه بر قابلیت نصب روی ریل و کلیه سطوح مختلف، با استفاده از این قاب به شکل زیبایی به سادگی قابل نصب روی تابلو می‌باشند.

### مراحل نصب قاب پانل



1- فرم پشت‌چسب‌دار همراه را در جایی که برای برش روی تابلو در نظر گرفته‌اید بچسبانید و سپس آن را برش دهید. چنانچه نمی‌خواهید از فرم استفاده کنید، یک مستطیل 41x51mm ایجاد نمایید.



2- دو طرف پایین قاب را مانند شکل فشار دهید تا در جای خود قرار گیرد. بعد دو طرف بالای آن را مانند قسمت پایین فشار دهید تا قاب کاملاً در جای خود قرار گیرد.



3- بعد از نصب قاب پانل، دستگاه مربوطه را برای سیم‌بندی مطابق شکل در پشت قاب قرار دهید. برای سهولت در این کار پایه‌های قاب را کمی با دست به طرف بیرون فشار دهید.



4- سیم‌های مربوطه را ۱۰ سانتیمتر بیش از اندازه واقعی برش دهید و هر کدام را روی ترمینال خود محکم نمایید. (برش بیشتر سیم به این دلیل است که موقع برگرداندن دستگاه دچار مشکل نشوید.)



5- بعد از بستن سیم‌ها، دستگاه را از قاب خارج نمایید، آن را برگردانید و مانند شکل در جای خود قرار دهید. دقت نمایید برای خارج نمودن دستگاه و قرار دادن آن داخل قاب پانل، دو پایه قاب را کمی به طرف بیرون فشار دهید.

