

# کنترل کننده دما و رطوبت THBN-100

## Shiva Amvaj catalog



## مقدمه

1

1----- درباره کالاصنعتی

2----- دپارتمان‌های تخصصی کالاصنعتی

3----- درباره شرکت شیوا امواج

## 4----- کنترل کننده دما و رطوبت

4----- معرفی دستگاه

4----- ویژگی‌ها

5----- قابلیت‌ها

5----- مشخصات فنی

5----- عملکرد دستگاه

6----- تنظیمات دستگاه

7----- تنظیمات دستگاه

7----- راهنمای نصب

8----- ابعاد و اندازه دستگاه

8----- نکات مورد توجه در نصب دستگاه

## 9----- قاب پانل نصب

9----- معرفی پانل نصب مدل‌های PC-71, PC71N

9----- مراحل نصب قاب پانل

## ◀ درباره کالا صنعتی

■ شرکت کالا صنعتی باهدف ارائه خدمات به تولیدکنندگان و کارخانه‌ها در صنایع مختلف در تأمین کالاهای موردنیاز دستگاه‌های صنعتی در سال ۱۳۸۱ راه اندازی شد و توانسته موفقیت و افتخارات زیادی را در این مدت به دست بیاورد. تأمین کالای سنگین مانند الکتروموتور، گیربکس و پمپ و خرید سنتی آن شاید در نگاه اول کار راحت‌تری باشد اما ممکن است با چالش‌هایی مانند پیدا کردن کالای مورد نظر با قیمت مناسب، نحوه ارسال و پرداخت مواجه شوید؛ که این چالش‌ها با خرید از فروشگاه کالا صنعتی برطرف خواهد شد و متوجه خواهید شد که خرید اینترنتی می‌تواند چه میزان از حجم کاری شما را کم کند و در کوتاه‌ترین زمان ممکن محصول به دست شما می‌رسد. در واقع کالا صنعتی با حذف واسطه‌ها، توانسته محصول را مستقیم به شما برساند که این باعث کاهش هزینه‌های شما می‌شود.

کالا صنعتی افتخار همکاری با بسیاری از کارخانجات بزرگ، شرکت‌های سیمان، فولادی پتروشیمی و دستگاه سازی‌های سراسر کشور را دارد. همچنین کالا صنعتی بزرگ‌ترین فروشگاه تخصصی در حوزه تجهیزات صنعتی است و با ایجاد دپارتمان‌های مختلف تشکیل شده از متخصصین تحصیل‌کرده در رشته‌های مهندسی می‌تواند مشاوره حرفه‌ای در زمینه انتخاب محصول به مشتریان ارائه دهد. مشاوره تخصصی و راهنمایی در انتخاب کالا یکی از مهم‌ترین مزیت‌های کالا صنعتی بوده و وجه تمایز آن با دیگران است. مشتریان با دریافت ویژگی‌های کامل محصول می‌توانند از بین برندهای متفاوت انتخاب بهتری داشته باشند.

در بازار سنتی، معمولاً مشاهده می‌شود که به دلیل رقابت ضعیف و ارائه خدمات به جامعه مخاطب کوچک‌تر، شرکت‌های نوپا که شروع به توسعه محصولات و فناوری‌های جدید می‌کنند، به دلیل عدم حمایت کافی، به سرعت از بازار حذف می‌شوند. در واقع کالا صنعتی با اضافه کردن پنل فروشندگان، آمادگی خود را برای حمایت از تولیدکنندگان داخلی اعلام می‌دارد و هر تولیدکننده‌ای می‌تواند محصولات خود را در سایت به فروش برساند.





## ◀ دیارتمان‌های تخصصی کالاصنعتی

- **دیارتمان الکتروموتور:** الکتروموتور تک فاز - الکتروموتور سه فاز - الکتروموتور ضد انفجار الکتروموتور ترمزدار - موتور کولر - الکتروموتور تخت - لوازم جانبی الکتروموتور
- **دیارتمان گیربکس:** گیربکس حلزونی - گیربکس هلیکال - گیربکس چهار محور گیربکس هلیکال شافت مستقیم - گیربکس بول هلیکال - گیربکس سه محور - گیربکس روسی - گیربکس اکسترودر - گیربکس بالابر - گیربکس جک اسکرو - گیربکس کتابی
- **دیارتمان پمپ:** پمپ خانگی - پمپ کشاورزی - پمپ استخری - پمپ دنده‌ای پمپ لجن کش - پمپ کفکش - پمپ سیرکولاتور - پمپ جتی - پمپ بشقابی - پمپ شناور پمپ وکیوم - پمپ کارواش - پمپ تزریق - پمپ کولر - ست کنترل و لوازم جانبی انواع پمپ - پمپ دیافراگمی - پمپ شناور - سایدچنل - پمپ مگنتی - مونوپمپ - موتور دیزل موتور پمپ
- **دیارتمان برق صنعتی:** موتور ویبره - ویبره فلنچدار - اینورتر سه فاز - اینورتر تک فاز اینورتر آسانسور - کنترل PLC - تجهیزات فرمان و کلیدزنی - کنتاکتور
- **دیارتمان قطعات صنعتی:** بلبرینگ چینی - بلبرینگ شیار عمیق بلبرینگ خودتنظیم بلبرینگ کف گرد - رولبرینگ کروی - یاتاقان - پلینگ N-EUPEX کویلینگ دنده‌ای کویلینگ لقمه‌ای - کویلینگ دیسکی - کویلینگ میل پینی - هواکش - دمنده - مکنده

## ◀ درباره شرکت شیوا امواج

■ شرکت شیوا امواج آسیا در سال ۱۳۶۷ در شهر اصفهان، ایران تاسیس گردیده است. فعالیت شرکت در زمینه ساخت و تولید دستگاههای برق صنعتی و انواع رله ها که در صنعت برق کاربرد دارند می باشد.

ساخت دستگاههای سفارشی برای شرکت ها و کارخانجات مختلف صنعتی با کیفیت قابل اطمینان و ضمانت رسمی ۳ ساله در دستور کار ماست



**SHIVA** Amvaj

## کنترل کننده دما و رطوبت

### معرفی دستگاه

کنترل کننده دما و رطوبت شیوا امواج با استفاده از سنسور، بطور همزمان دما و رطوبت محیط را با دقت خوبی کنترل می کند.



Model	THBN-100	مدل
Code	15BN1	کد محصول
Weight	183 gr	وزن
Dimension	72×90×65	ابعاد
IP	30	حفاظت

### ویژگی ها

- نمایش همزمان رطوبت و دمای محیط (TERMOSTAT: نمایش دما، HUMIDITY: نمایش رطوبت)
- دارای ۵ عدد نشانگر برای اعلام وضعیت:
  - F: خطای قطع سنسور به صورت چشمک زن
  - T: (دائم روشن: نمایش دما / چشمک زن: تنظیم دما)
  - REL T: وصل رله ترموستات
  - H: (دائم روشن: نمایش رطوبت / چشمک زن: تنظیم رطوبت)
  - REL H: وصل رله رطوبت

## قابلیت ها

- اضافه کردن سیم سنسور تا ۲۰۰ متر
- اندازه‌گیری رطوبت با دقت 0.1% RH
- تنظیم میزان رطوبت قطع و وصل رله به صورت جداگانه
- تنظیم میزان رطوبت‌زدایی (dEC) و رطوبت‌زایی (InC)
- اندازه‌گیری دما با دقت 0.1°C
- تنظیم دمای قطع و وصل رله به صورت جداگانه
- استفاده گرمایشی (Hot) و سرمایشی (COL)
- کالیبره کردن دستگاه با مرجع مورد استفاده

## مشخصات فنی

- ولتاژ تغذیه: 180-250 VAC / 50-60HZ
- نوع سنسور: AM2301A همراه با دستگاه
- محدوده اندازه‌گیری رطوبت: 0.0% تا 99.9% RH
- محدوده اندازه‌گیری دما: -40 تا 99.9 درجه سانتی‌گراد
- تأخیر زمان وصل رله‌ها: 1 تا 60 ثانیه
- تأخیر زمان قطع رله‌ها: 1 تا 60 ثانیه
- کارایی در دما: -20 تا +65 درجه سانتی‌گراد و رطوبت 70%
- خروجی: ۲ عدد رله 10A

## عملکرد دستگاه

- دمای محیط روی نمایشگر TEMPERATURE و رطوبت روی نمایشگر HUMIDITY نمایش داده می‌شود.
- در صورت قطع سنسور، نشانگر F چشمک‌زن می‌شود.
- در صورت استفاده به منظور ترموستات گرمایشی (کوره و...) وضعیت HOT و برای سرمایشی (سردخانه و...) وضعیت COL انتخاب می‌گردد.
- حالت HOT: اگر دما کمتر از حد LOT گردد، رله REL T وصل و اگر دما از حد HIT بیشتر گردد، رله قطع می‌شود.
- حالت COL: اگر دما از حد LOT کمتر گردد، رله قطع و اگر دما از حد HIT بیشتر گردد، رله وصل می‌شود.
- رطوبت‌زایی (INC): اگر رطوبت از حد LOH کمتر شود، رله REL H وصل و اگر از HIH بیشتر شود، قطع می‌گردد.

■ رطوبت‌زدایی (DEC): اگر رطوبت از حد LOH کمتر شود، رله قطع و اگر از HIH بیشتر شود، وصل می‌گردد.

## تنظیمات دستگاه

ورود به مرحله تنظیم با فشار کلید  $\leftarrow$  به مدت ۳ ثانیه

ادامه	محدوده تنظیم با کلیدهای $\nabla$ و $\blacktriangle$	نمایشگر HUMIDITY	نمایشگر THERMOSTAT	پارامتر تنظیمی	نشانگر چشمک زن
$\leftarrow$	Hot/Col	Hot	nod	وضعیت ترموستات	T
$\leftarrow$	dot+1...uPt (°C)	40.0	H H	حد بالای دما	T
$\leftarrow$	dot...H H-1 (°C)	55.0	LoH	حد پایین دما	T
$\leftarrow$	1...60 (Sec)	2	ton	زمان تاخیر وصل RELT	T
$\leftarrow$	1...60 (Sec)	2	tof	زمان تاخیر قطع RELT	T
$\leftarrow$	InC/dEL	InC	nod	وضعیت رطوبت سنج	H
$\leftarrow$	dotH+1...uPH (%)	80.0	HI H	حد بالای رطوبت	H
$\leftarrow$	dot...H H-1 (%)	25.0	LoH	حد پایین رطوبت	H
$\leftarrow$	1...60 (Sec)	10	ton	زمان تاخیر وصل RELH	H
$\leftarrow$	1...60 (Sec)	5	tof	زمان تاخیر قطع RELH	H

ذخیره تمام تغییرات اعمال شده

## تنظیمات دستگاه

در صورتیکه رطوبت و دمای نمایش داده شده توسط دستگاه با رطوبت و دمای مرجع مغایرت داشته باشید با استفاده از تنظیمات زیر می‌توان دستگاه را کالیبره کرد

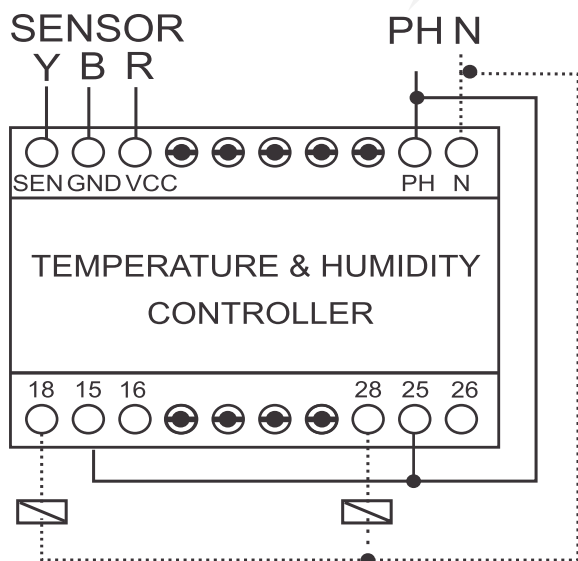
ورود به مرحله تنظیم با فشار کلید  $\leftarrow$  به مدت ۳ ثانیه

ادامه	محدوده تنظیم با کلیدهای $\nabla$ و $\blacktriangle$	نمایشگر HUMIDITY	نمایشگر THERMOSTAT	پارامتر تنظیمی	نشانه چشمک زن
$\leftarrow$	-9.9...+9.9(°C)	0.0	LSt	کالیبره دما	T
$\leftarrow$	1.0...99.9(°C)	99.9	uPt	محدوده بالا	T
$\leftarrow$	0.0...uPt-1.0(°C)	0.0	dot	محدوده پایین	T
$\leftarrow$	-9.9...+9.9%RH	0.0	CSH	کالیبره رطوبت	H
$\leftarrow$	1.0...99.9%RH	99.9	uPH	محدوده بالا	H
$\leftarrow$	0.0...uPH-1.0%RH	0.0	doH	محدوده پایین	H

ذخیره تمام تغییرات اعمال شده

## راهنمای نصب

دستگاه را داخل تابلو یا مکان مورد نظر نصب نمایید. برای نصب روی تابلو از قاب پینل شیوا امواج استفاده کنید. قاب پینل را می‌توانید رایگان از نمایندگان فروش تهیه فرمایید. سپس مطابق نقشه، برق ورودی و سیم‌های سنسور را با رعایت رنگ (سیم قرمز به ترمینال R(VCC)، سیم مشکی به ترمینال B(GND) و سیم زرد به ترمینال Y(SEN)) به دستگاه وصل نموده و مطابق جدول تنظیمات، دستگاه را برنامه‌ریزی نمایید.

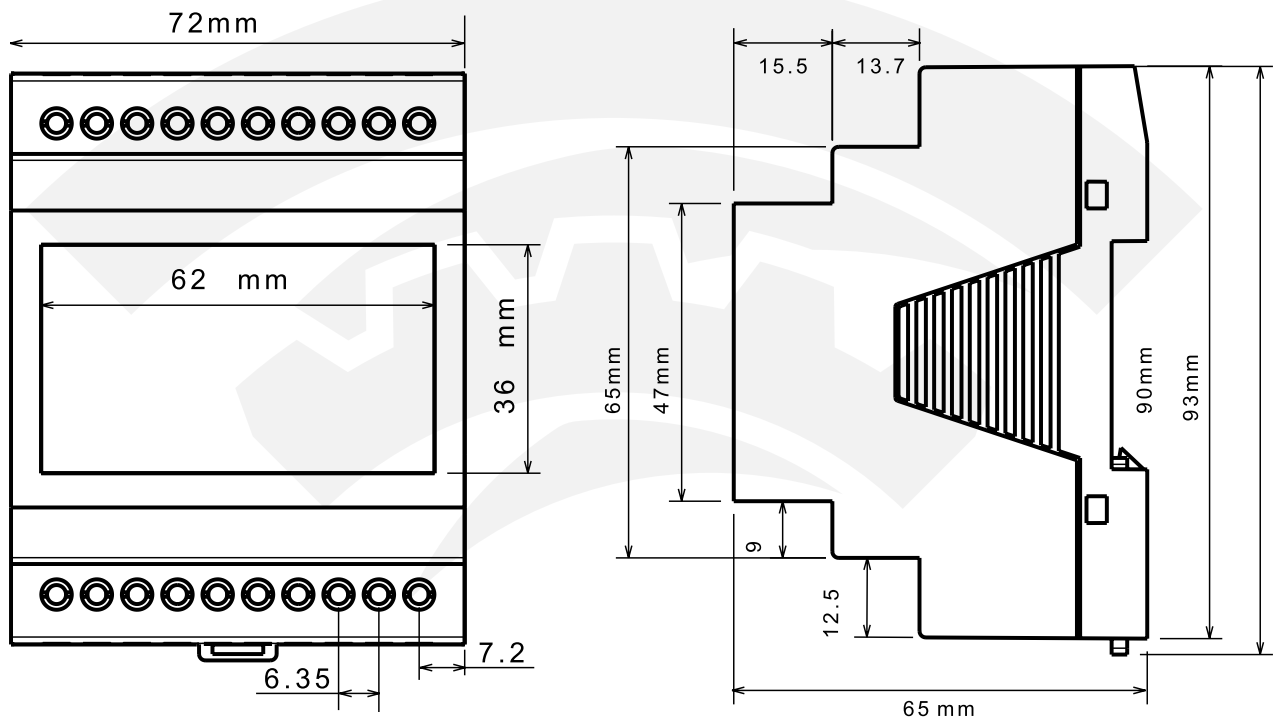


## نکات مورد توجه در نصب دستگاه

- سنسور حتماً به صورت عمودی نصب گردد.
- محیط نصب دارای گردش مناسب هوا باشد.
- با گذشت زمان و استفاده مداوم، دقت سنسور به تدریج کاهش می‌یابد، لذا تعویض دوره‌ای سنسور توصیه می‌شود.

■ توجه ۲: از وصل کردن مستقیم بارهای خازنی یا سوئیچینگ یا درایورهای \*\*LED\*\* به دستگاه به دلیل جریان بیش از حد راه‌اندازی در این نوع مصرف‌کننده‌ها خودداری گردد. در این موارد الزاماً از رله خارجی یا کنتاکتور مناسب استفاده گردد.

## ابعاد و اندازه دستگاه



## قاب پانل نصب

### معرفی پانل نصب مدل های PC-71, PC71N

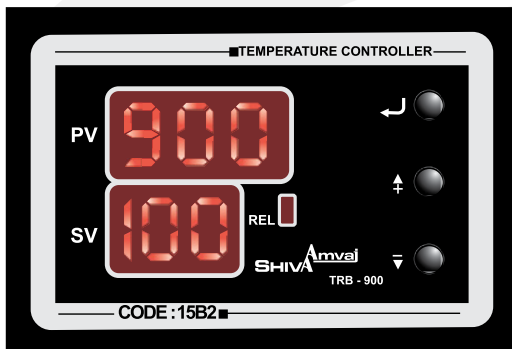


کلیه محصولات شیوا امواج علاوه بر قابلیت نصب روی ریل و سطوح مختلف با استفاده از این قاب پانل به سادگی قابل نصب روی تابلو می باشند.

برای محصولات 71 با سایز (72\*86\*60)mm قاب پانل سری B

برای محصولات با سایز (71\*90\*65)mm قاب پانل سری BN استفاده می گردد. در صورت نیاز می توانید قاب پانل را به صورت رایگان از نمایندگان فروش در سراسر کشور تهیه نمایید.

### مراحل نصب قاب پانل



1- فوم پشت چسب دار همراه را در جایی که برای برش روی تابلو در نظر گرفته اید بچسبانید و سپس آن را برش دهید. چنانچه نمی خواهید از فوم استفاده کنید برای محصولات 71 سری B یک مستطیل با ابعاد 51\*76 و برای محصولات 71 سری BN، یک مستطیل با ابعاد 53\*77 ایجاد نمایید.



2- دو طرف پایین قاب را مانند شکل فشار دهید تا در جای خود قرار گیرد. بعد دو طرف بالای آن را مانند قسمت سبز رنگ فشار دهید تا قاب کاملاً در جای خود قرار گیرد.



3- بعد از نصب قاب پانل، دستگاه مربوطه را از قسمت پایین مانند شکل داخل قاب قرار دهید. برای سهولت در این کار پایه‌های قاب را کمی با دست به طرف بیرون فشار دهید.



4- سیم‌های مربوط را 10cm بیش از اندازه واقعی برش دهید و هر کدام را روی ترمینال خود محکم نمایید. (برش بیشتر سیم به این دلیل است که موقع برگرداندن دستگاه دچار مشکل نشود.)



5- بعد از بستن سیم‌ها، دستگاه را از قاب خارج نمایید. آن را برگردانید و مانند شکل در جای خود قرار دهید. دقت نمایید برای خارج نمودن دوباره آن، باید ضامن‌های داخل قاب پانل - دوباره قاب را کمی به طرف بیرون فشار دهید.