

رله کنترل از راه دور مدل RCBN-GSM Shiva Amvaj catalog



1	مقدمه
1	درباره کالاصنعتی
2	دپارتمان‌های تخصصی کالاصنعتی
3	درباره شرکت شیوا امواج
4	رله کنترل از راه دور
4	معرفی دستگاه
4	مشخصات عمومی
4	ویژگی‌ها
5	قابلیت‌ها
5	نشانگرهای اعلام
6	مشخصات فنی
6	نقشه نصب
6	راه اندازی اولیه دستگاه
7	تنظیمات پیش فرض
7	ابعاد و اندازه دستگاه
8	قاب پانل نصب
8	معرفی پانل نصب مدل‌های PC-71, PC71N
8	مراحل نصب قاب پانل

◀ درباره کالا صنعتی

■ شرکت کالا صنعتی باهدف ارائه خدمات به تولیدکنندگان و کارخانه‌ها در صنایع مختلف در تأمین کالاهای موردنیاز دستگاه‌های صنعتی در سال ۱۳۸۱ راه اندازی شد و توانسته موفقیت و افتخارات زیادی را در این مدت به دست بیاورد. تأمین کالای سنگین مانند الکتروموتور، گیربکس و پمپ و خرید سنتی آن شاید در نگاه اول کار راحت‌تری باشد اما ممکن است با چالش‌هایی مانند پیدا کردن کالای مورد نظر با قیمت مناسب، نحوه ارسال و پرداخت مواجه شوید؛ که این چالش‌ها با خرید از فروشگاه کالا صنعتی برطرف خواهد شد و متوجه خواهید شد که خرید اینترنتی می‌تواند چه میزان از حجم کاری شما را کم کند و در کوتاه‌ترین زمان ممکن محصول به دست شما می‌رسد. در واقع کالا صنعتی با حذف واسطه‌ها، توانسته محصول را مستقیم به شما برساند که این باعث کاهش هزینه‌های شما می‌شود.

کالا صنعتی افتخار همکاری با بسیاری از کارخانجات بزرگ، شرکت‌های سیمان، فولادی پتروشیمی و دستگاه سازی‌های سراسر کشور را دارد. همچنین کالا صنعتی بزرگ‌ترین فروشگاه تخصصی در حوزه تجهیزات صنعتی است و با ایجاد دپارتمان‌های مختلف تشکیل شده از متخصصین تحصیل‌کرده در رشته‌های مهندسی می‌تواند مشاوره حرفه‌ای در زمینه انتخاب محصول به مشتریان ارائه دهد. مشاوره تخصصی و راهنمایی در انتخاب کالا یکی از مهم‌ترین مزیت‌های کالا صنعتی بوده و وجه تمایز آن با دیگران است. مشتریان با دریافت ویژگی‌های کامل محصول می‌توانند از بین برندهای متفاوت انتخاب بهتری داشته باشند.

در بازار سنتی، معمولاً مشاهده می‌شود که به دلیل رقابت ضعیف و ارائه خدمات به جامعه مخاطب کوچک‌تر، شرکت‌های نوپا که شروع به توسعه محصولات و فناوری‌های جدید می‌کنند، به دلیل عدم حمایت کافی، به سرعت از بازار حذف می‌شوند. در واقع کالا صنعتی با اضافه کردن پنل فروشندگان، آمادگی خود را برای حمایت از تولیدکنندگان داخلی اعلام می‌دارد و هر تولیدکننده‌ای می‌تواند محصولات خود را در سایت به فروش برساند.





◀ دیارتمان‌های تخصصی کالاصنعتی

- **دیارتمان الکتروموتور:** الکتروموتور تک فاز - الکتروموتور سه فاز - الکتروموتور ضد انفجار الکتروموتور ترمزدار - موتور کولر - الکتروموتور تخت - لوازم جانبی الکتروموتور
- **دیارتمان گیربکس:** گیربکس حلزونی - گیربکس هلیکال - گیربکس چهار محور گیربکس هلیکال شافت مستقیم - گیربکس بول هلیکال - گیربکس سه محور - گیربکس روسی - گیربکس اکسترودر - گیربکس بالابر - گیربکس جک اسکرو - گیربکس کتابی
- **دیارتمان پمپ:** پمپ خانگی - پمپ کشاورزی - پمپ استخری - پمپ دنده‌ای پمپ لجن کش - پمپ کفکش - پمپ سیرکولاتور - پمپ جتی - پمپ بشقابی - پمپ شناور پمپ وکیوم - پمپ کارواش - پمپ تزریق - پمپ کولر - ست کنترل و لوازم جانبی انواع پمپ - پمپ دیافراگمی - پمپ شناور - سایدچنل - پمپ مگنتی - مونوپمپ - موتور دیزل موتور پمپ
- **دیارتمان برق صنعتی:** موتور ویبره - ویبره فلنچدار - اینورتر سه فاز - اینورتر تک فاز اینورتر آسانسور - کنترل PLC - تجهیزات فرمان و کلیدزنی - کنتاکتور
- **دیارتمان قطعات صنعتی:** بلبرینگ چینی - بلبرینگ شیار عمیق بلبرینگ خودتنظیم بلبرینگ کف گرد - رولبرینگ کروی - یاتاقان - پلینگ N-EUPEX کویلینگ دنده‌ای کویلینگ لقمه‌ای - کویلینگ دیسکی - کویلینگ میل پینی - هواکش - دمنده - مکنده

◀ درباره شرکت شیوا امواج

■ شرکت شیوا امواج آسیا در سال ۱۳۶۷ در شهر اصفهان، ایران تاسیس گردیده است. فعالیت شرکت در زمینه ساخت و تولید دستگاههای برق صنعتی و انواع رله ها که در صنعت برق کاربرد دارند می باشد.

ساخت دستگاههای سفارشی برای شرکت ها و کارخانجات مختلف صنعتی با کیفیت قابل اطمینان و ضمانت رسمی ۳ ساله در دستور کار ماست



SHIVA Amvaj

رله کنترل از راه دور

معرفی دستگاه



رله کنترل از راه دور شیوا امواج مناسب جهت کنترل کلیه وسایل و تجهیزات برقی مانند سیستم‌های روشنایی، سیستم‌های خنک کننده، آبیاری مزرعه، گلخانه، درب پارکینگ و... می‌باشد که دارای سه ورودی و خروجی دیجیتال بوده که به وسیله سیم کارت قابل کنترل می‌باشد.

کنترل و مانیتورینگ وضعیت خروجی‌ها و ورودی‌ها از طریق پیامک و اپلیکیشن شیوا امواج صورت می‌گیرد.

مشخصات عمومی

Model	RCBN-GSM	مدل
Code	34BN1	کد محصول
Weight	235 gr	وزن
Dimension	72×90×65	ابعاد
IP	30	حفاظت

ویژگی‌ها

- سازگار با انواع اپراتورهای فعال
- دارای سه ورودی و سه خروجی
- داری باتری پشتیبانی قابل شارژ برای اعلام زمان قطع برق

قابلیت ها ◀

- کنترل از طریق پیامک و اپلیکیشن اندروید
- تعریف ۵ اپراتور
- تغییر متن پیامکها
- مشاهده میزان شارژ سیمکارت دستگاه
- تعریف آلامر ارسالی برای اپراتورهای خاص
- مشاهده میزان آنتن دهی
- تعریف رمز ورود برای اپراتورها
- تنظیم ساعت دستگاه بصورت اتوماتیک و از راه دور
- تعریف رخدادهای وضعیت و ارسال پیام برای اپراتورهای تعریف شده
- تنظیم دوره زمانی ارسال وضعیت دستگاه برای اپراتور (گزارش گیری)
- تنظیم مد عملکرد رله ها :
ON/OFF
تأخیر در قطع و وصل

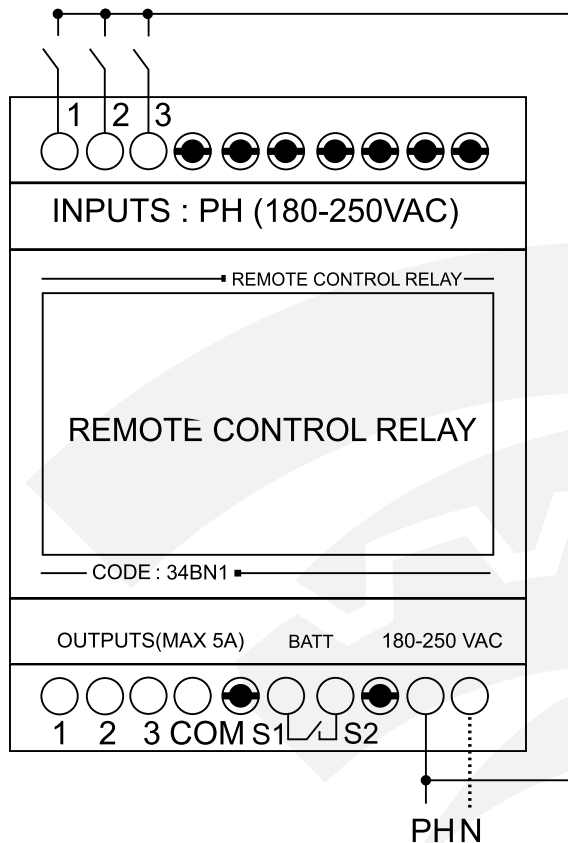
نشانگرهای اعلام ◀

- Inputs : ورودیها
- Outputs : خروجیها
- GSM :
- خاموش : ماژول GSM خاموش است
- چشمک زن تند : تلاش برای اتصال به شبکه
- چشمک زن کند : ماژول GSM به شبکه وصل است
- ON :
- خاموش : دستگاه خاموش
- چشمک زن تند: در حال ارسال SMS
- چشمک زن کند: دستگاه در حال دریافت SMS
- روشن دائم: دستگاه روشن

مشخصات فنی

- ولتاژ تغذیه / ورودی‌ها: 180-250 VAC / 50-60 Hz
- دما: -20°C ... +65°C
- کارایی در رطوبت: 70%
- خروجی: 3 عدد رله 5A

نقشه نصب



توجه: این دستگاه مجهز به باتری قابل شارژ می‌باشد که در صورت انجام تنظیمات لازم در اپلیکیشن، در زمان قطع برق ضمن ارسال پیام قطع برق، وضعیت سیستم در لحظه قطع برق ذخیره می‌گردد. برای قرار دادن باتری در مدار، می‌بایست ترمینال S1 و S2 را با یک سیم بهم وصل نمود.

راه اندازی اولیه دستگاه

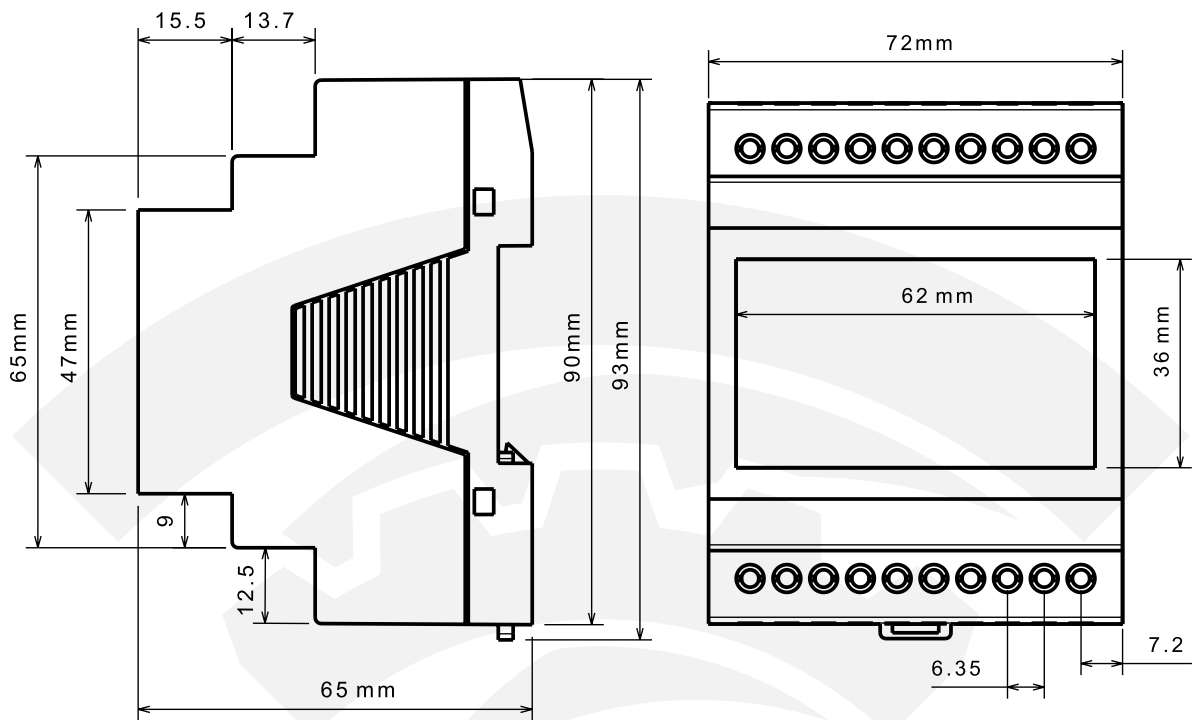
- آنتن مودم به دستگاه متصل گردد.
- یک سیم‌کارت در محل مشخص شده در دستگاه درجای خود قرار داده شود؛ دقت شود بین کد سیم‌کارت غیرفعال و حتماً برق دستگاه قطع باشد.

- پس از اتصال دستگاه به برق، نشانگر GSM شروع به چشمک زدن می‌کند که به معنی تلاش برای اتصال به شبکه است. بعد از برقراری اتصال، نشانگر GSM با سرعت آهسته‌تری چشمک خواهد زد.
- برای انجام تنظیمات به راهنمای اپلیکیشن مراجعه کنید.

تنظیمات پیش فرض

- رمز پیش فرض دستگاه: 123456
- لیست کاربران: خالی بوده و هیچ کاربری در حافظه دستگاه وجود ندارد.
- ارتباط بین ورودی‌ها و خروجی‌ها: برنامه‌ریزی نشده است.
- ارسال آلارم و گزارش‌گیری: غیرفعال است.

ابعاد و اندازه دستگاه



قاب پانل نصب

معرفی پانل نصب مدل‌های PC-71, PC71N

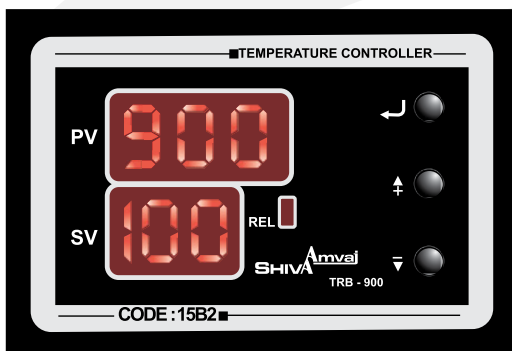


کلیه محصولات شیوا امواج علاوه بر قابلیت نصب روی ریل و سطوح مختلف با استفاده از این قاب پانل به سادگی قابل نصب روی تابلو می‌باشند.

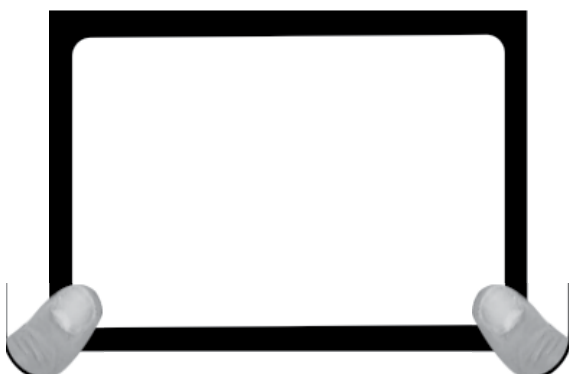
برای محصولات 71 با سایز (72*86*60)mm قاب پانل سری B

برای محصولات با سایز (71*90*65)mm قاب پانل سری BN استفاده می‌گردد. در صورت نیاز می‌توانید قاب پانل را به صورت رایگان از نمایندگان فروش در سراسر کشور تهیه نمایید.

مراحل نصب قاب پانل



1- فوم پشت چسب‌دار همراه را در جایی که برای برش روی تابلو در نظر گرفته‌اید بچسبانید و سپس آن را برش دهید. چنانچه نمی‌خواهید از فوم استفاده کنید برای محصولات 71 سری B یک مستطیل با ابعاد 51*76 و برای محصولات 71 سری BN، یک مستطیل با ابعاد 53*77 ایجاد نمایید.



2- دو طرف پایین قاب را مانند شکل فشار دهید تا در جای خود قرار گیرد. بعد دو طرف بالای آن را مانند قسمت سبز رنگ فشار دهید تا قاب کاملاً در جای خود قرار گیرد.



3- بعد از نصب قاب پانل، دستگاه مربوطه را از قسمت پایین مانند شکل داخل قاب قرار دهید. برای سهولت در این کار پایه‌های قاب را کمی با دست به طرف بیرون فشار دهید.



4- سیم‌های مربوط را 10cm بیش از اندازه واقعی برش دهید و هر کدام را روی ترمینال خود محکم نمایید. (برش بیشتر سیم به این دلیل است که موقع برگرداندن دستگاه دچار مشکل نشود.)



5- بعد از بستن سیم‌ها، دستگاه را از قاب خارج نمایید. آن را برگردانید و مانند شکل در جای خود قرار دهید. دقت نمایید برای خارج نمودن دوباره آن، باید ضامن‌های داخل قاب پانل - دوباره قاب را کمی به طرف بیرون فشار دهید.