

برای خرید محصول اینجا کلیک کنید

RCBN-GSM

مدل
Model

معرفی دستگاه

Application



رله کنترل از راه دور شیوا امواج مناسب جهت کنترل کلیه وسایل و تجهیزات برقی مانند سیستم‌های روشنایی، سیستم‌های خنک کننده، آبیاری مزرعه، گلخانه، درب پارکینگ و... می‌باشد که دارای سه ورودی و خروجی دیجیتال بوده که به وسیله سیم کارت قابل کنترل می‌باشد. کنترل و مانیتورینگ وضعیت خروجی‌ها و ورودی‌ها از طریق پیامک و اپلیکیشن شیوا امواج صورت می‌گیرد.

مشخصات فنی

Technical Specifications

- ولتاژ تغذیه / ورودی‌ها: 180-250 VAC / 50-60 Hz
- دما: -20°C ... +65°C
- کارایی در رطوبت: 70%
- خروجی: 3 عدد رله 5A

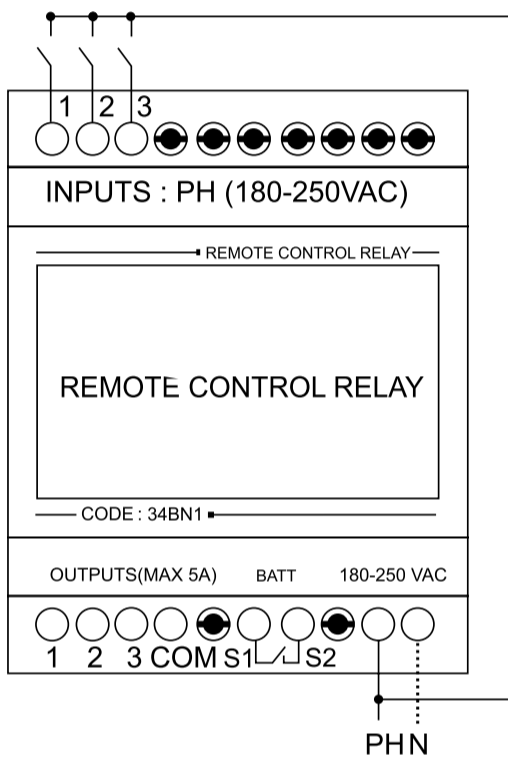
مشخصات عمومی

General information

IP	Weight	Code	Model
درجه حفاظت	وزن	کد محصول	مدل
IP30	235 gr	34BN1	RCBN-GSM
ابعاد و اندازه			
65x90x72			

نقشه نصب

Installation Drawing



توجه: این دستگاه مجهز به باتری قابل شارژ می‌باشد که در صورت انجام تنظیمات لازم در اپلیکیشن، در زمان قطع برق ضمن ارسال پیام قطع برق، وضعیت سیستم در لحظه قطع برق ذخیره می‌گردد. برای قرار دادن باتری در مدار، می‌بایست ترمینال S1 و S2 را با یک سیم بهم وصل نمود.

ویژگی‌ها

Features

- سازگار با انواع اپراتورهای فعال
- دارای سه ورودی و سه خروجی
- داری باتری پشتبانی قابل شارژ برای اعلام زمان قطع برق

قابلیت‌ها

Functions

- کنترل از طریق پیامک و اپلیکیشن اندروید
- تعریف 5 اپراتور
- تغییر متن پیامک‌ها
- مشاهده میزان شارژ سیم‌کارت دستگاه
- تعریف آلارم ارسالی برای اپراتورهای خاص
- مشاهده میزان آنتن‌دهی
- تعریف رمز ورود برای اپراتورها
- تنظیم ساعت دستگاه بصورت اتوماتیک و از راه دور
- تعریف رخدادهای وضعیت و ارسال پیام برای اپراتورهای تعریف شده
- تنظیم دوره زمانی ارسال وضعیت دستگاه برای اپراتور (گزارش‌گیری)
- تنظیم مد عملکرد رله‌ها: ON/OFF
- تأخیر در قطع و وصل

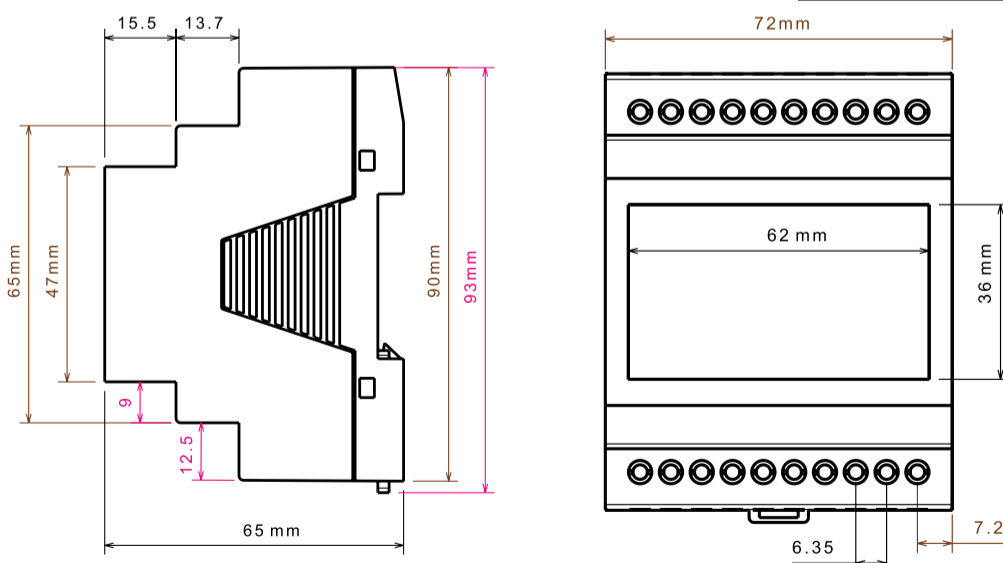
تنظیمات پیش فرض

Default Settings

- رمز پیش‌فرض دستگاه: 123456
- لیست کاربران: خالی بوده و هیچ کاربری در حافظه دستگاه وجود ندارد.
- ارتباط بین ورودی‌ها و خروجی‌ها: برنامه‌ریزی نشده است.
- ارسال آلارم و گزارش‌گیری: غیرفعال است.

ابعاد و اندازه

Dimensions



راه اندازی اولیه

Initial Setup

- آنتن مودم به دستگاه متصل گردد.
- یک سیم‌کارت در محل مشخص شده در دستگاه درجای خود قرار داده شود؛ دقت شود پین‌کد سیم‌کارت غیرفعال و حتماً برق دستگاه قطع باشد.
- پس از اتصال دستگاه به برق، نشانگر GSM شروع به چشمک زدن می‌کند که به معنی تلاش برای اتصال به شبکه است. بعد از برقراری اتصال، نشانگر GSM با سرعت آهسته‌تری چشمک خواهد زد.
- برای انجام تنظیمات به راهنمای اپلیکیشن مراجعه کنید.