

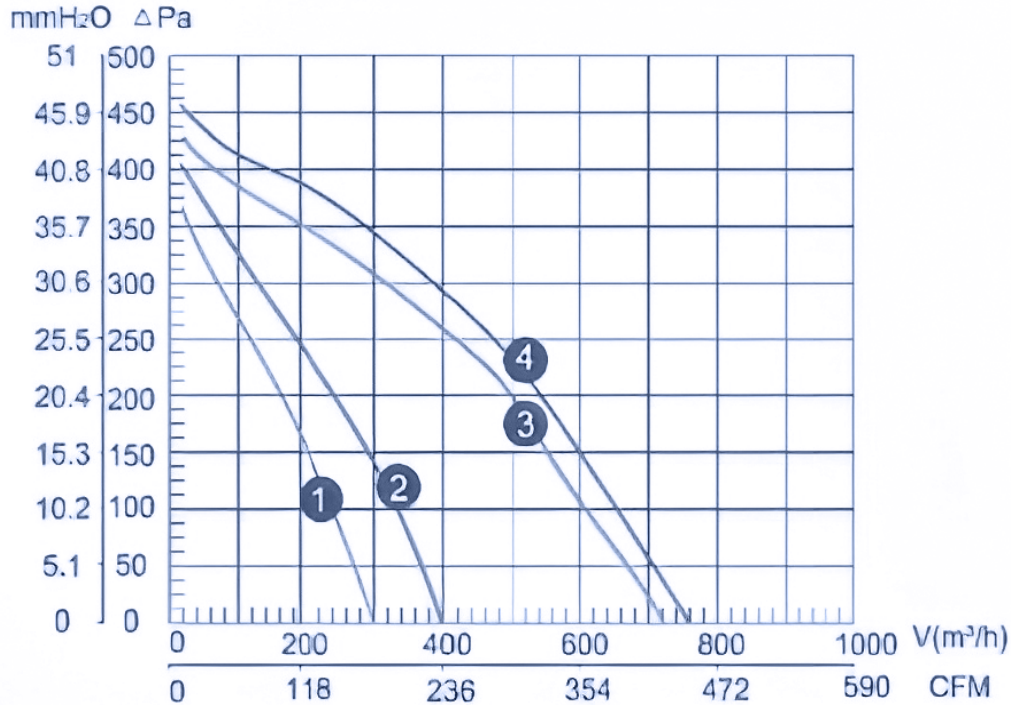
# دیتاشیت و مشخصات فنی فن های بین کانالی زیلاگ

LXFB2E220/44-P92/25-G150

تیپ  
Type

## نمودار ظرفیت هوادهی

Technical Information



3 - LXFB2E220/44-P92/25-G150

## مشخصات فنی

Technical Information

590 (m³/h)	دبی هوای خروجی Air Volume
2500 (r/min)	سرعت Speed
64 (dBA)	آلودگی صوتی Noise
0.45 (A)	شدت جریان Current
4.5 (kg)	وزن Weight
98 (W)	توان Power

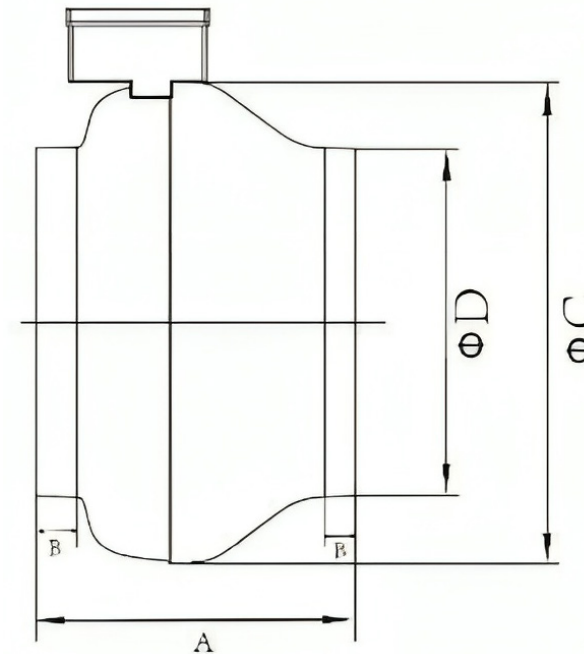
## مشخصات عمومی

General information

تک فاز 1PH	منبع تغذیه Power supply
50 (Hz)	فرکانس کاری Frequency
220 (V)	ولتاژ ورودی Input Voltage

## ابعاد و اندازه

Dimensions



A	344
B	22
φC	220
φD	150