

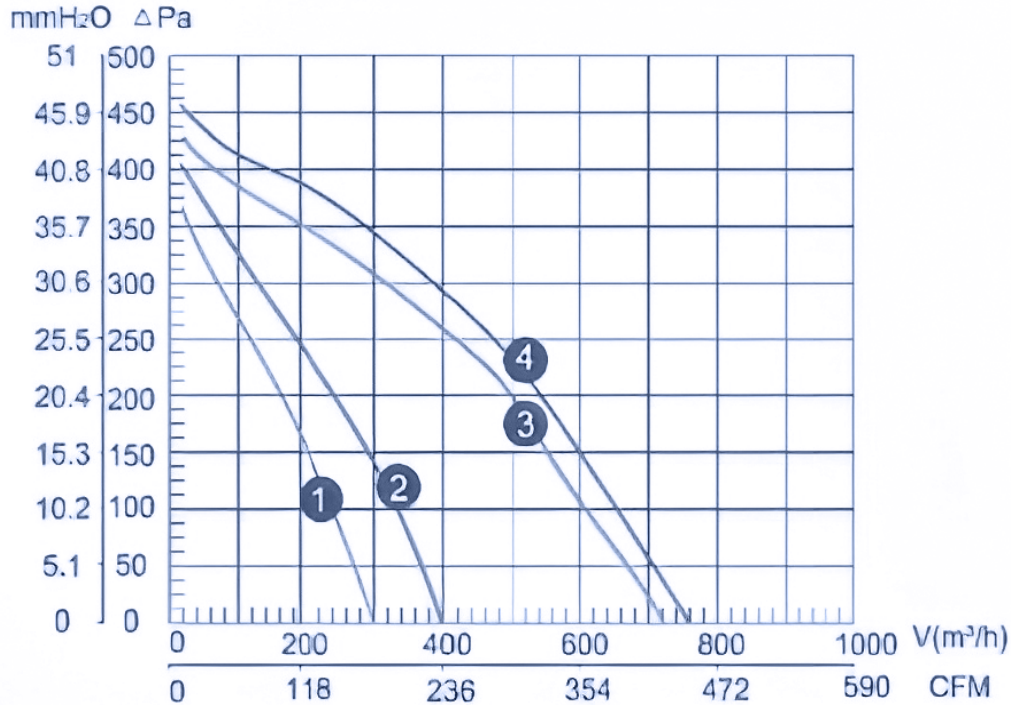
دیتاشیت و مشخصات فنی فن های بین کانالی زیلاگ

LXFB2E190/44-P92/15-G125

تیپ
Type

نمودار ظرفیت هوادهی

Technical Information



2-LXFB2E190/44-P92/15-G125

مشخصات فنی

Technical Information

340 (m³/h)	دبی هوای خروجی Air Volume
2600 (r/min)	سرعت Speed
65 (dBA)	آلودگی صوتی Noise
0.31 (A)	شدت جریان Current
3.5 (kg)	وزن Weight
68 (W)	توان Power

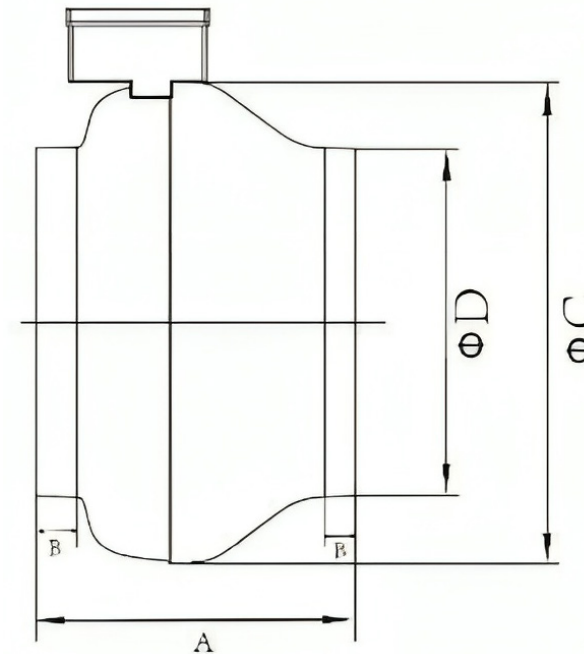
مشخصات عمومی

General information

تک فاز 1PH	منبع تغذیه Power supply
50 (Hz)	فرکانس کاری Frequency
220 (V)	ولتاژ ورودی Input Voltage

ابعاد و اندازه

Dimensions



A	188
B	18
φC	242
φD	125