

XQm50

مدل
Model

کاربردها

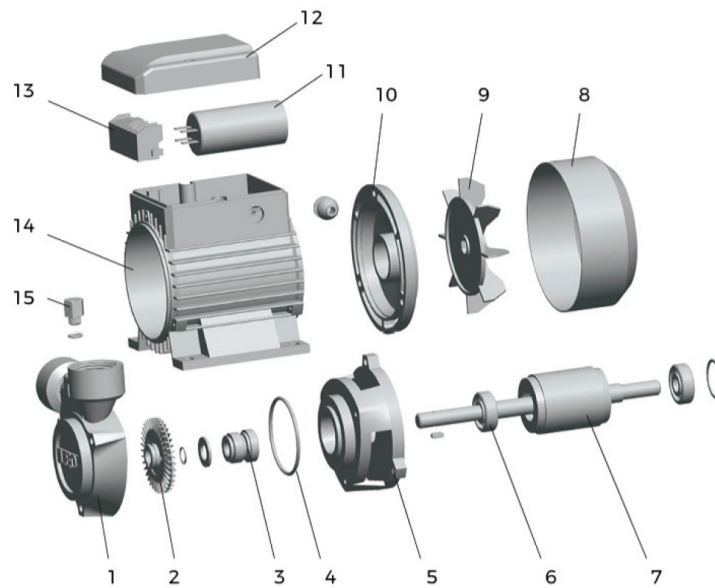
Application

- انتقال آب تمیز و سیالات مشابه آب از نظر خواص فیزیکی و شیمیایی
- مناسب تامین آب خانه‌های کوچک، سیستم آبیاری خودکار، سیستم تهویه مطبوع

جنس قطعه	قطعه	No.
HT200	بدنه پمپ	1
Brass	پروانه	2
Carbon / Ce-ramic / Silicon Carbide	سیل مکانیکی	3
NBR	واشر	4
HT200	کلمپ جلو	5
	بلبرینگ	6
	روتور	7
PP	درپوش فن	8
PP	فن	9
ZL 102	صفحه انتهایی	10
	خازن	11
PA6 - GF25	جعبه ترمینال	12
PC	تخته کلمپ	13
	استاتور	14
HPb59-1	پلاگین پرکن	15

نقشه انفجاری

Exploded View



کدینگ محصول

Product Code



- قطر پروانه
- موتور تکفاز
- پمپ محیطی

مشخصات موتور

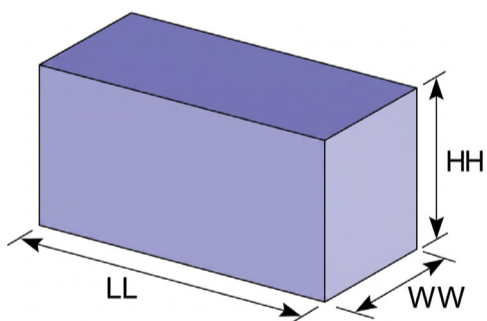
Motor Specifications

- کم سرو صدا
- عمر طولانی
- سیم پیچ مس
- محافظ حرارتی داخلی برای موتورهای تکفاز
- کلاس عایق : F
- کلاس حفاظت : IPX4
- حداکثر دمای محیط : +40 درجه سانتیگراد

مشخصات عمومی

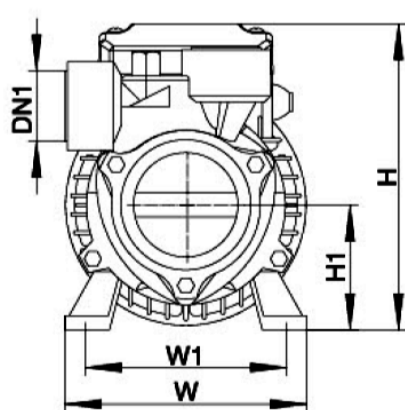
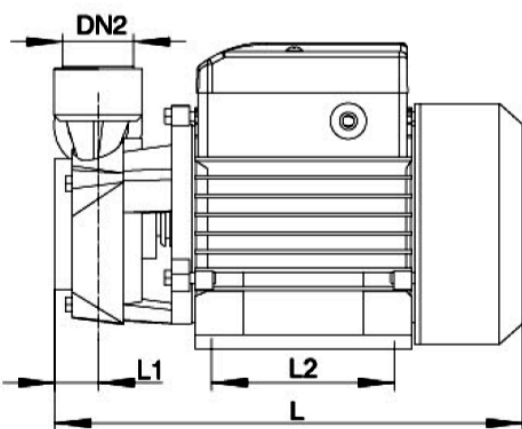
General Information

- حداکثر هد : 20 متر
- حداکثر دبی : 25 لیتر بر دقیقه 1.5 متر مکعب بر ساعت
- قطر ورودی و خروجی : 1 اینچ
- برق ورودی : تکفاز
- وزن محصول : 3.85 کیلوگرم
- بدنه و واسطه پمپ از جنس چدن ضد زنگ
- پروانه برنجی
- شافت AISI 304
- حداکثر دمای سیال : +60 درجه سانتیگراد
- حداکثر مکش : +8 متر



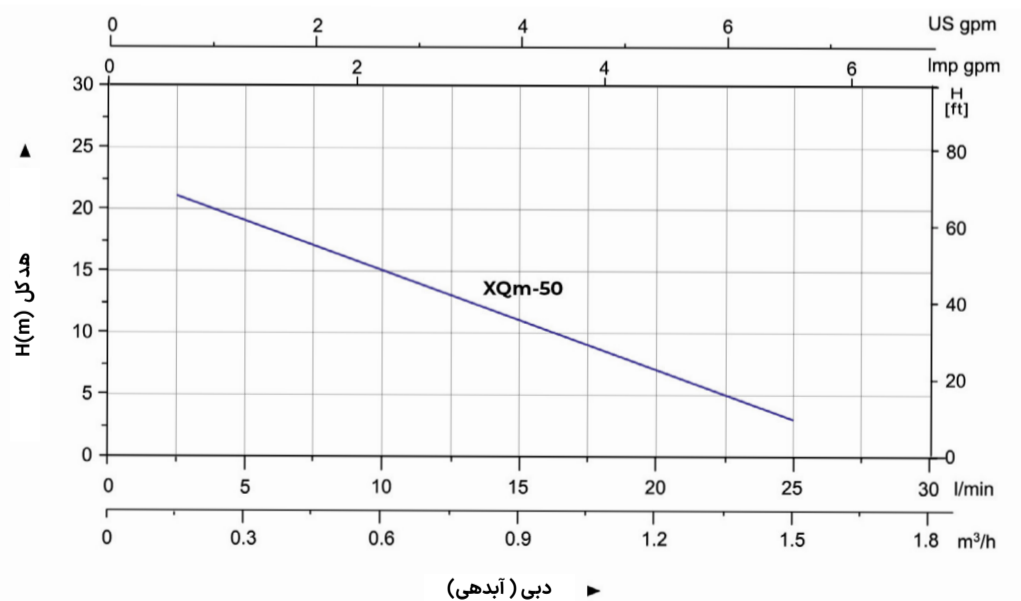
ابعاد و اندازه

Dimensions and Sizes



نمودار بازدهی هیدرولیک

Hydraulic Efficiency Curve



مشخصات فنی

Technical Specifications

Model	Power		Q (m3/h)	0	0.3	0.6	0.9	1.2	1.5
	kW	HP							
XQm50	0.125	0.15	Q (lit/min)	0	5	10	15	20	25
			H (m)	20	19	15	11	7	3

مشخصات ابعادی (میلیمتر)

Dimensional Specificationsm

ابعاد بسته بندی (میلیمتر)

Model	DN1(inch)	DN2(inch)	L	W	H	L1	L2	W1	H1	LL	WW	HH
XQm50	1	1	172.5	120	146	15.5	45	100	60	188	140	162