

AQm37

مدل  
Model

کاربردها

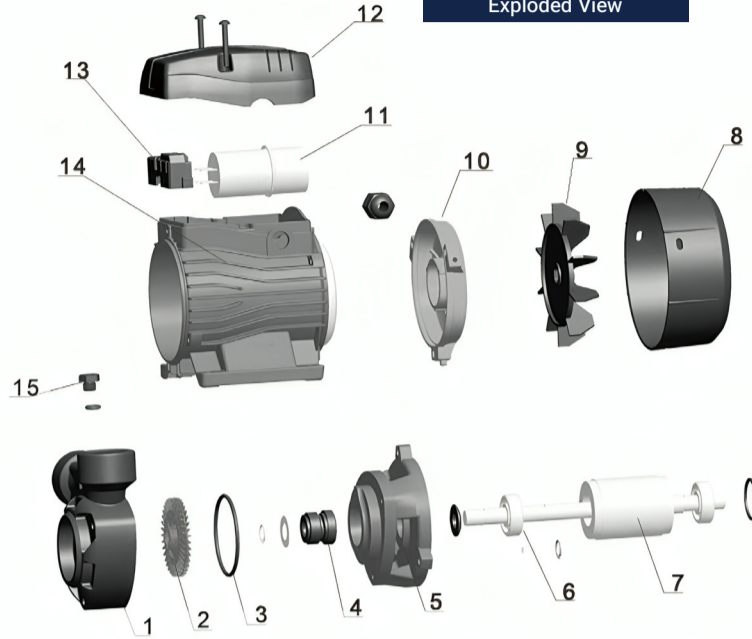
Application

- انتقال آب تمیز و سیالات مشابه آب از نظر خواص فیزیکی و شیمیایی
- مناسب تامین آب خانه‌های کوچک، سیستم آبیاری خودکار، سیستم تهویه مطبوع

جنس قطعه	قطعه	No.
HT200	بدنه پمپ	1
Brass	پروانه	2
NBR	واشر	3
Carbon Ceramic	سیل مکانیکی	4
HT200	کلمپ جلو	5
	یاتاقان	6
	روتور	7
08F	درپوش فن	8
PP	فن	9
ZL102	درپوش انتهایی	10
	خازن	11
PA6-GF25	جعبه ترمینال	12
PC	برد ترمینال	13
	استاتور	14
HPb59-1	پلاگین پرکن	15

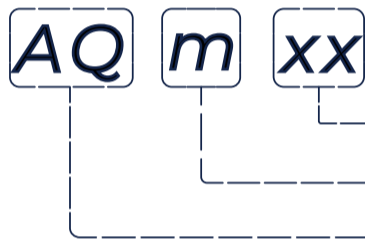
نقشه انفجاری

Exploded View



کدینگ محصول

Product Code



توان پمپ (×10W)

موتور تکفاز

پمپ محیطی

مشخصات موتور

Motor Specifications

- کم سرو صدا
- عمر طولانی
- سیم پیچ مس
- محافظ حرارتی داخلی برای موتورهای تکفاز
- کلاس عایق: F
- کلاس حفاظت: IPX4
- حداکثر دمای محیط: +40 درجه سانتیگراد

مشخصات عمومی

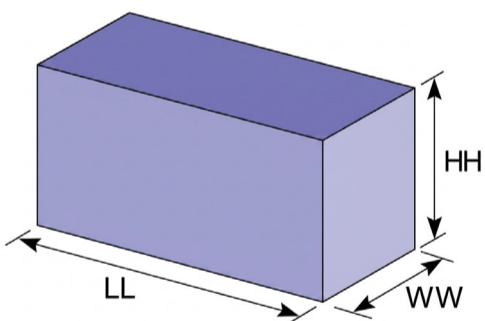
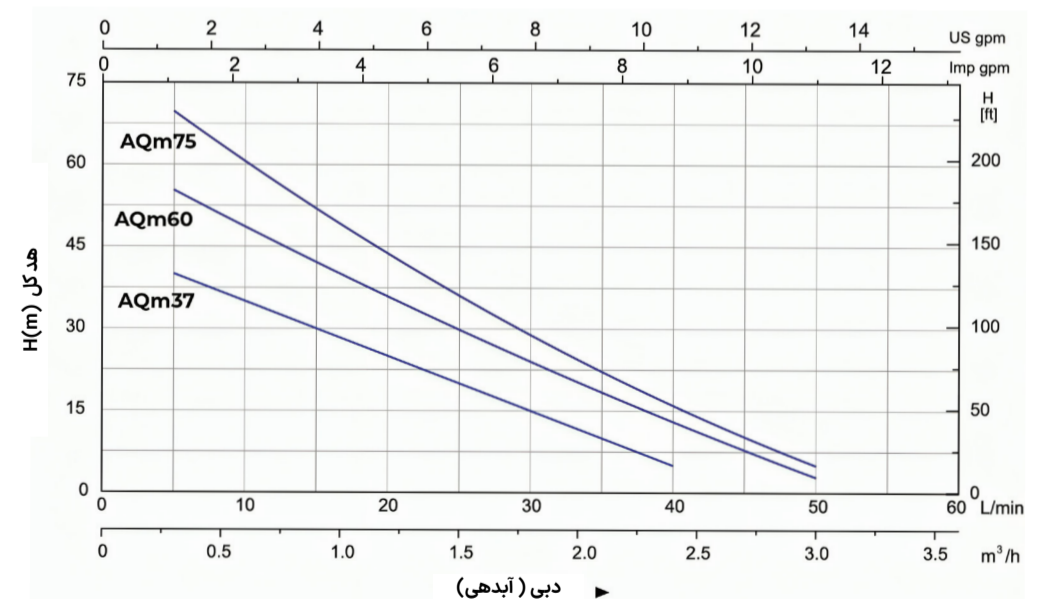
General Information

- حداکثر هد: 40 متر
- حداکثر دبی: 40 لیتر بر دقیقه 2.4 متر مکعب بر ساعت
- قطر ورودی و خروجی: 1 اینچ
- برق ورودی: تکفاز
- وزن محصول: 6 کیلوگرم
- بدنه و واسطه پمپ از جنس چدن ضد زنگ
- پروانه برنجی
- شافت AISI 304
- حداکثر دمای سیال: +60 درجه سانتیگراد
- حداکثر مکش: +8 متر



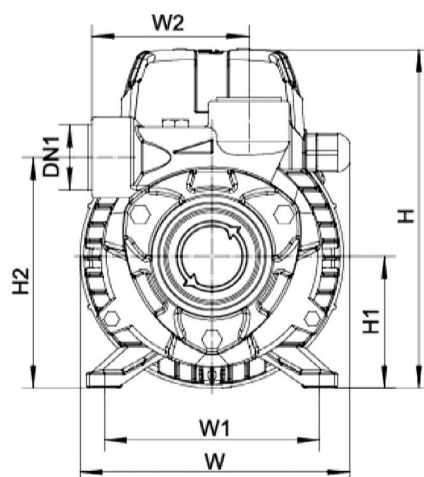
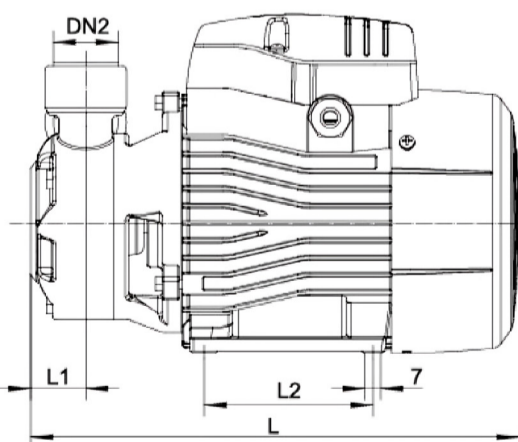
نمودار بازدهی هیدرولیک

Hydraulic Efficiency Curve



ابعاد و اندازه

Dimensions and Sizes



مشخصات فنی

Technical Specifications

Model	Power		Q (m <sup>3</sup> /h)	0	0.3	0.6	0.9	1.2	1.5	1.8	2.1	2.4	2.7
	kW	HP											
AQm37	0.37	0.5	Q (lit/min)	0	5	10	15	20	25	30	35	40	45
			H (m)	40	35	30	25	20	15	10	5	2	-

مشخصات ابعادی (میلیمتر)

Dimensional Specifications (mm)

ابعاد بسته بندی (میلیمتر)

Model	DN1(inch)	DN2(inch)	L	W	H	L1	L2	W1	W2	H1	H2	LL	WW	HH
AQm37	1	1	240	132	155	28.5	80	100	79	63	112	283	158	174