

# دیتاشیت پمپ محیطی لئو

APm37

مدل  
Model

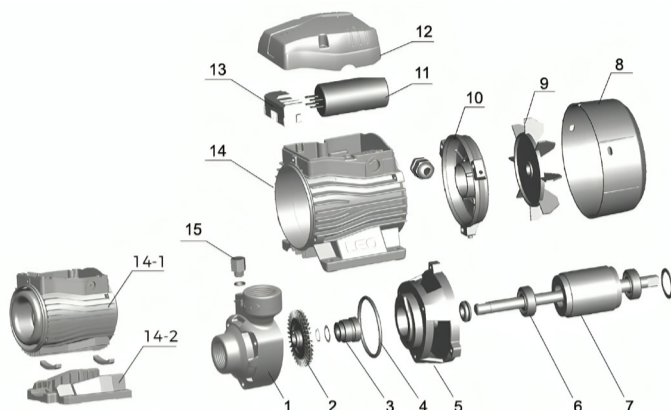
کاربردها

Application

- انتقال آب تمیز و سیالات مشابه آب از نظر خواص فیزیکی و شیمیایی
- مناسب تامین آب خانه‌های کوچک، سیستم آبیاری خودکار، سیستم تهویه مطبوع

## نقشه انفجاری

Exploded View



## مشخصات موتور

Motor Specifications

- کم سرو صدا
- عمر طولانی
- سیم پیچ مس
- محافظ حرارتی داخلی برای موتورهای تکفاز
- کلاس عایق F
- کلاس حفاظت: IPX4
- حداکثر دمای محیط: +40 درجه سانتیگراد
- موتور IE2 در مدل‌های AP110, AP150

## مشخصات عمومی

General Information

- بدنه و واسطه پمپ از جنس چدن ضد زنگ
- پروانه برنجی
- شافت AISI 304
- حداکثر دمای سیال: +60 درجه سانتیگراد
- حداکثر مکش: +8 متر
- حداکثر هد: 40 متر
- حداکثر دبی: 35 لیتر بر دقیقه 2.1 متر مکعب بر ساعت
- قطر ورودی و خروجی: 1 اینچ
- برق ورودی: تکفاز
- وزن محصول: 5.85

## کدینگ محصول

Product Code

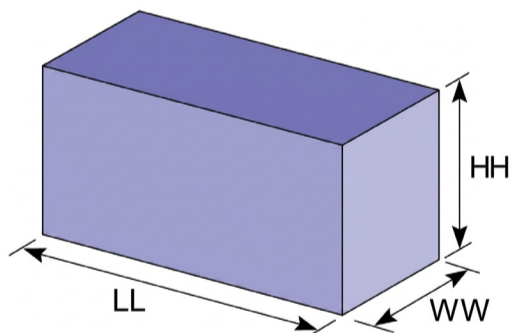
A P m xx

(x10W) توان پمپ

موتور تکفاز

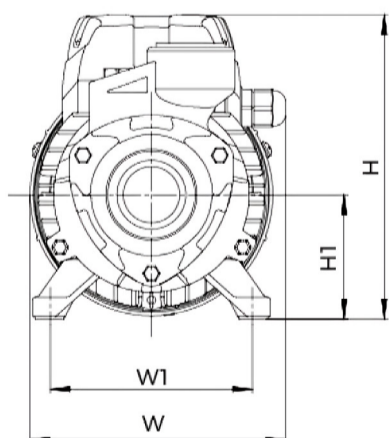
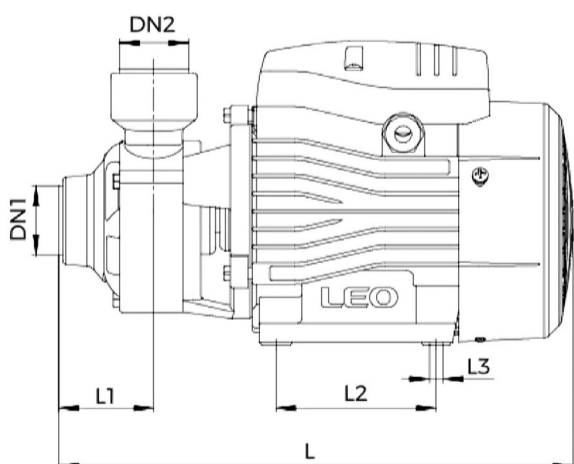
پمپ محیطی

استاندارد نام گذاری لئو



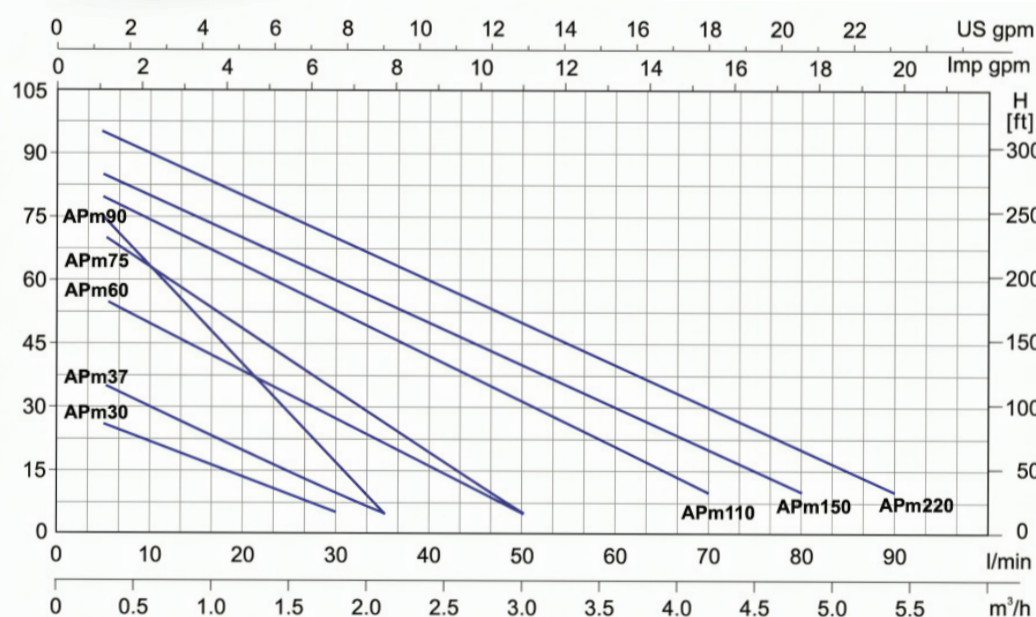
## ابعاد و اندازه

Dimensions and Sizes



## نمودار بازدهی هیدرولیک

Hydraulic Efficiency Curve



## مشخصات فنی

Technical Specifications

| Model | Power |     | Q (m3/h) | 0  | 0.3 | 0.6 | 0.9 | 1.2 | 1.5 | 1.8 | 2.1 | 2.4 | 3.0 | 3.6 | 4.2 | 4.8 | 5.4 |
|-------|-------|-----|----------|----|-----|-----|-----|-----|-----|-----|-----|-----|-----|-----|-----|-----|-----|
|       | kW    | HP  |          |    |     |     |     |     |     |     |     |     |     |     |     |     |     |
| APm37 | 0.37  | 0.5 | H (m)    | 40 | 35  | 30  | 25  | 20  | 15  | 10  | 5   | -   | -   | -   | -   | -   | -   |

## مشخصات ابعادی (میلیمتر)

Dimensional Specificationsm

ابعاد بسته بندی (میلیمتر)

| Model | DN1(inch) | DN2(inch) | L   | W   | H   | L1   | L2 | L3  | W1  | H1 | LL  | WW  | HH  |
|-------|-----------|-----------|-----|-----|-----|------|----|-----|-----|----|-----|-----|-----|
| APm37 | 1         | 1         | 260 | 132 | 155 | 46.5 | 80 | 8.5 | 100 | 63 | 283 | 158 | 174 |