

دیتاشیت پمپ محیطی لئو

APm30

مدل
Model

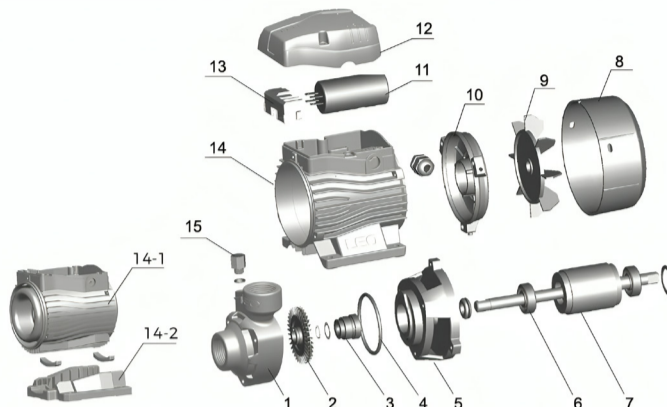
کاربردها

Application

- انتقال آب تمیز و سیالات مشابه آب از نظر خواص فیزیکی و شیمیایی
- مناسب تامین آب خانه‌های کوچک، سیستم آبیاری خودکار، سیستم تهویه مطبوع

نقشه انفجاری

Exploded View



مشخصات موتور

Motor Specifications

- کم سرو صدا
- عمر طولانی
- سیم پیچ مس
- محافظ حرارتی داخلی برای موتورهای تکفاز
- کلاس عایق : F
- کلاس حفاظت : IPX4
- حداکثر دمای محیط : +40 درجه سانتیگراد
- موتور IE2 در مدل‌های AP110 , AP150

کدینگ محصول

Product Code

A P m xx

(x10W) توان پمپ

موتور تکفاز

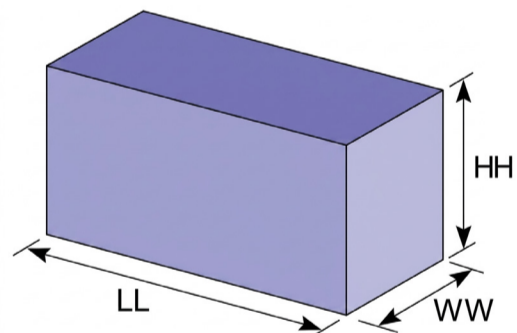
پمپ محیطی

استاندارد نام گذاری لئو

- بدنه و واسطه پمپ از جنس چدن ضد زنگ
- پروانه برنجی
- شافت AISI 304
- حداکثر دمای سیال : +60 درجه سانتیگراد
- حداکثر مکش : +8 متر
- حداکثر هد : 30 متر
- حداکثر دبی : 30 لیتر بر دقیقه 1.8 متر مکعب بر ساعت
- قطر ورودی و خروجی : 1 اینچ
- برق ورودی : تکفاز
- وزن محصول : 5.65

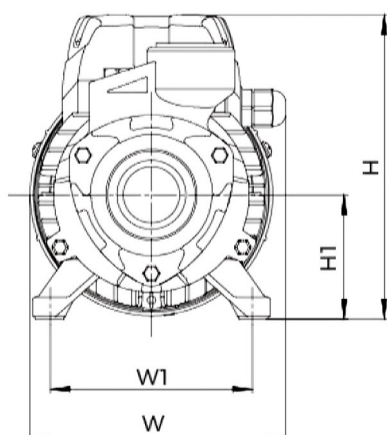
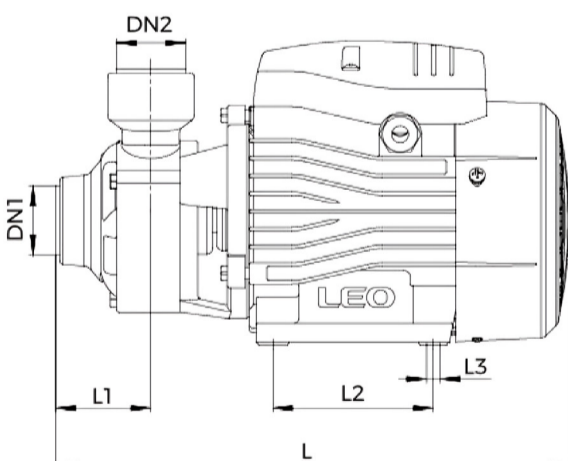
مشخصات عمومی

General Information



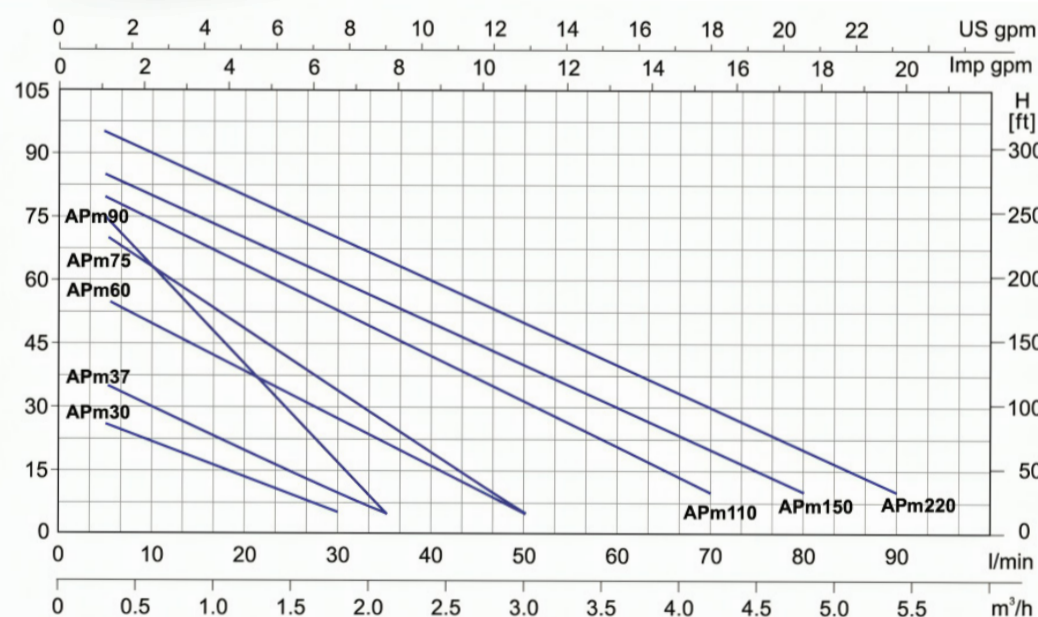
ابعاد و اندازه

Dimensions and Sizes



نمودار بازدهی هیدرولیک

Hydraulic Efficiency Curve



مشخصات فنی

Technical Specifications

Model	Power		Q (m3/h)	0	0.3	0.6	0.9	1.2	1.5	1.8	2.1	2.4	3.0	3.6	4.2	4.8	5.4
	kW	HP															
APm30	0.3	0.4	H (m)	30	26	20	15	12	8	5	-	-	-	-	-	-	-

مشخصات ابعادی (میلیمتر)

Dimensional Specificationsm

ابعاد بسته بندی (میلیمتر)

Model	DN1(inch)	DN2(inch)	L	W	H	L1	L2	L3	W1	H1	LL	WW	HH
APm30	1	1	260	132	155	46.5	80	8.5	100	63	283	158	174