

دیتاشیت پمپ محیطی لئو

APm150

مدل
Model

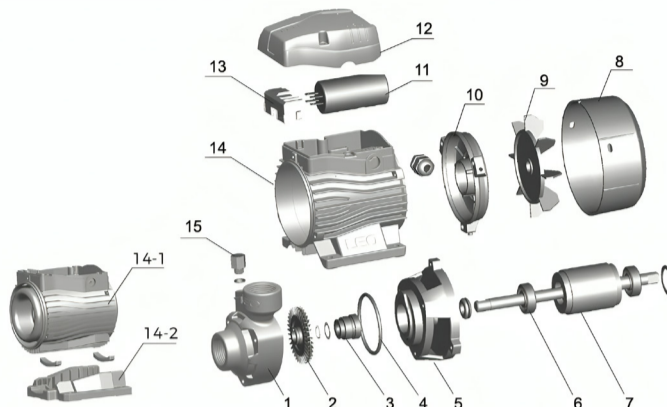
کاربردها

Application

- انتقال آب تمیز و سیالات مشابه آب از نظر خواص فیزیکی و شیمیایی
- مناسب تامین آب خانه‌های کوچک، سیستم آبیاری خودکار، سیستم تهویه مطبوع

نقشه انفجاری

Exploded View



مشخصات موتور

Motor Specifications

- کم سرو صدا
- عمر طولانی
- سیم پیچ مس
- محافظ حرارتی داخلی برای موتورهای تکفاز
- کلاس عایق F
- کلاس حفاظت: IPX4
- حداکثر دمای محیط: +40 درجه سانتیگراد
- موتور IE2 در مدل‌های AP110, AP150

کدینگ محصول

Product Code

A P m xx

(x10W) توان پمپ

موتور تکفاز

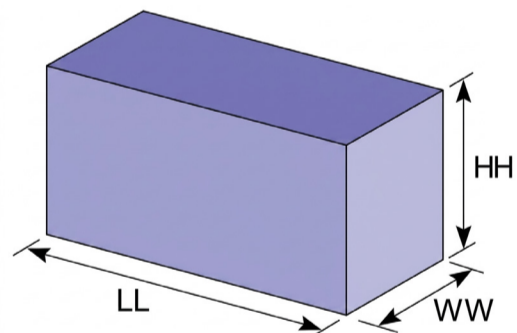
پمپ محیطی

استاندارد نام گذاری لئو

- بدنه و واسطه پمپ از جنس چدن ضد زنگ
- پروانه برنجی
- شافت AISI 304
- حداکثر دمای سیال: +60 درجه سانتیگراد
- حداکثر مکش: +8 متر
- حداکثر هد: 90 متر
- حداکثر دبی: 80 لیتر بر دقیقه 4.8 متر مکعب بر ساعت
- قطر ورودی و خروجی: 1 اینچ
- برق ورودی: تکفاز
- وزن محصول: 16.85

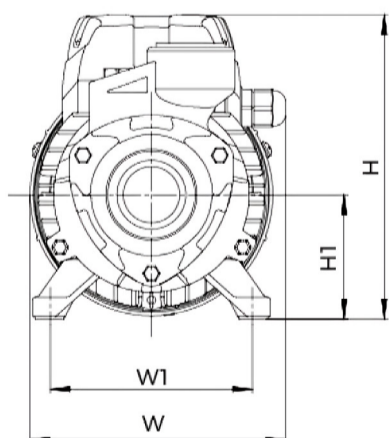
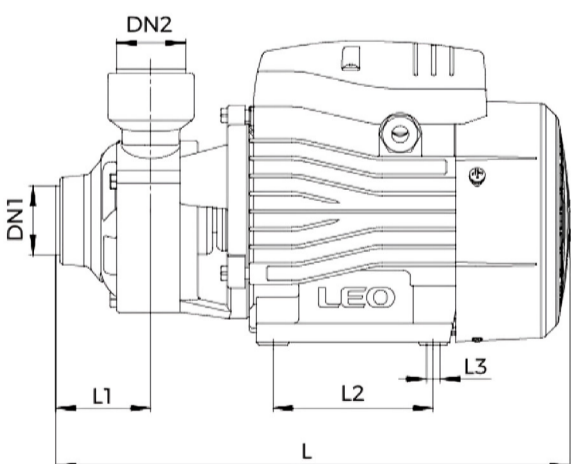
مشخصات عمومی

General Information



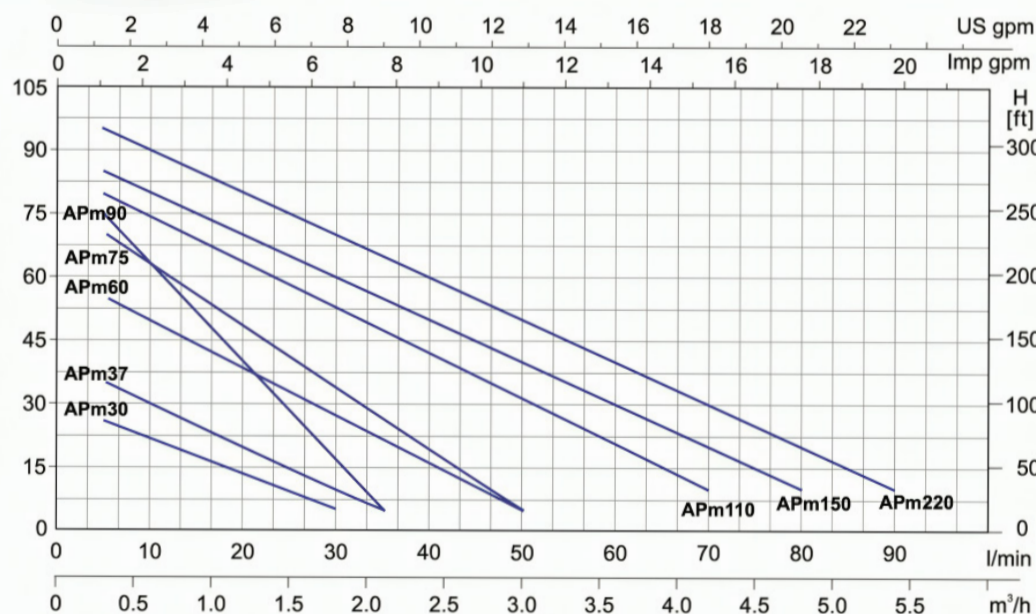
ابعاد و اندازه

Dimensions and Sizes



نمودار بازدهی هیدرولیک

Hydraulic Efficiency Curve



مشخصات فنی

Technical Specifications

| Model | Power | | Q (m3/h) | 0 | 0.3 | 0.6 | 0.9 | 1.2 | 1.5 | 1.8 | 2.1 | 2.4 | 3.0 | 3.6 | 4.2 | 4.8 | 5.4 |
|--------|-------|----|----------|----|-----|-----|-----|-----|-----|-----|-----|-----|-----|-----|-----|-----|-----|
| | kW | HP | | | | | | | | | | | | | | | |
| APm150 | 1.5 | 2 | H (m) | 90 | 86 | 80 | 75 | 70 | 65 | 60 | 55 | 50 | 40 | 30 | 20 | 10 | - |

مشخصات ابعادی (میلیمتر)

Dimensional Specificationsm

ابعاد بسته بندی (میلیمتر)

| Model | DN1(inch) | DN2(inch) | L | W | H | L1 | L2 | L3 | W1 | H1 | LL | WW | HH |
|--------|-----------|-----------|-----|-----|-----|----|-----|----|-----|----|-----|-----|-----|
| APm150 | 1 | 1 | 338 | 165 | 210 | 56 | 100 | 9 | 125 | 86 | 370 | 210 | 235 |