

APSm75

مدل
Model

کاربردها

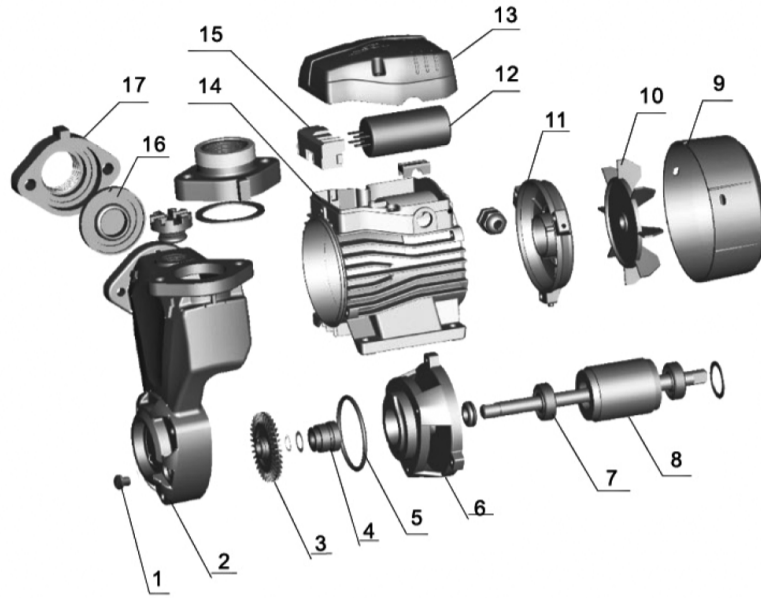
Application

- انتقال آب تمیز و سیالات مشابه آب از نظر خواص فیزیکی و شیمیایی
- مناسب تامین آب خانه‌های کوچک ، سیستم آبیاری خودکار ، سیستم تهویه مطبوع

| No. | قطعه | جنس قطعه |
|-----|---------------|----------------|
| 1 | پیچ | Steel |
| 2 | بدنه پمپ | HT200 |
| 3 | پروانه | Brass |
| 4 | سیل مکانیکی | Carbon Ceramic |
| 5 | واشر | NBR |
| 6 | کلمپ جلو | HT200 |
| 7 | بلبرینگ | |
| 8 | روتور | |
| 9 | درپوش فن | PP |
| 10 | فن | PP |
| 11 | درپوش انتهایی | ZL102 |
| 12 | خازن | |
| 13 | ترمینال باکس | PA6 - GF25 |
| 14 | استاتور | |
| 15 | تخته کلمپ | PC |
| 16 | شیر یک طرفه | NBR |
| 17 | اتصال دهنده | HT200 |

نقشه انفجاری

Exploded View



مشخصات موتور

Motor Specifications

- کم سرو صدا
- عمر طولانی
- سیم پیچ مس
- محافظ حرارتی داخلی برای موتورهای تکفاز
- کلاس عایق : F
- کلاس حفاظت : IPX4
- حداکثر دمای محیط : +40 درجه سانتیگراد
- برای مدل APS 110 موتور با استاندارد IE2

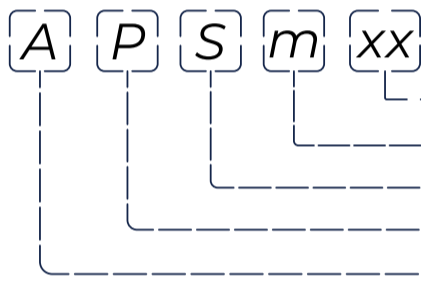
مشخصات عمومی

General Information

- حداکثر هد : 55 متر
- حداکثر دبی : 50 لیتر بر دقیقه 3.0 متر مکعب بر ساعت
- قطر ورودی و خروجی : 1 اینچ
- برق ورودی : تکفاز
- وزن محصول : 12.7 کیلو گرم
- بدنه و واسطه پمپ از جنس چدن ضد زنگ
- سیستم ضد قفل شونده پروانه
- پروانه برنجی
- شافت AISI 304
- حداکثر دمای سیال : +60 درجه سانتیگراد
- حداکثر مکش : +8 متر
- خودمکش

کدینگ محصول

Product Code



- توان پمپ (x10W)
- موتور تکفاز
- خودمکش
- پمپ محیطی
- استاندارد نام گذاری لئو



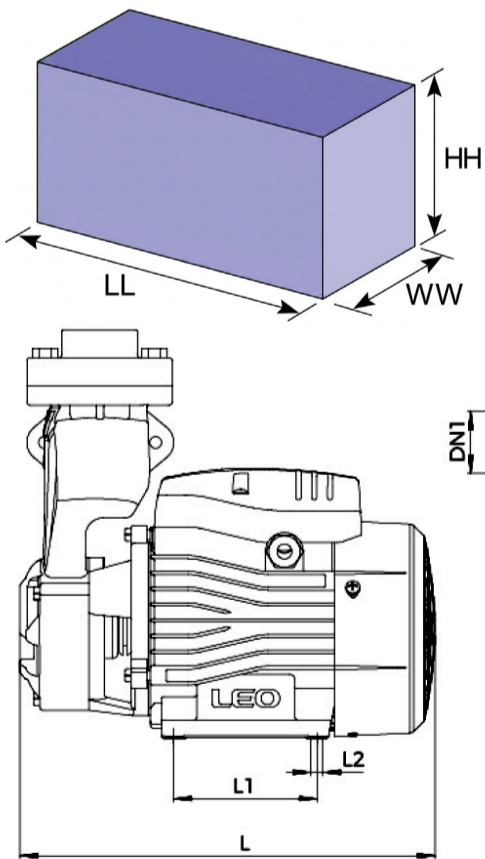
همراه با دسته



بدون دسته

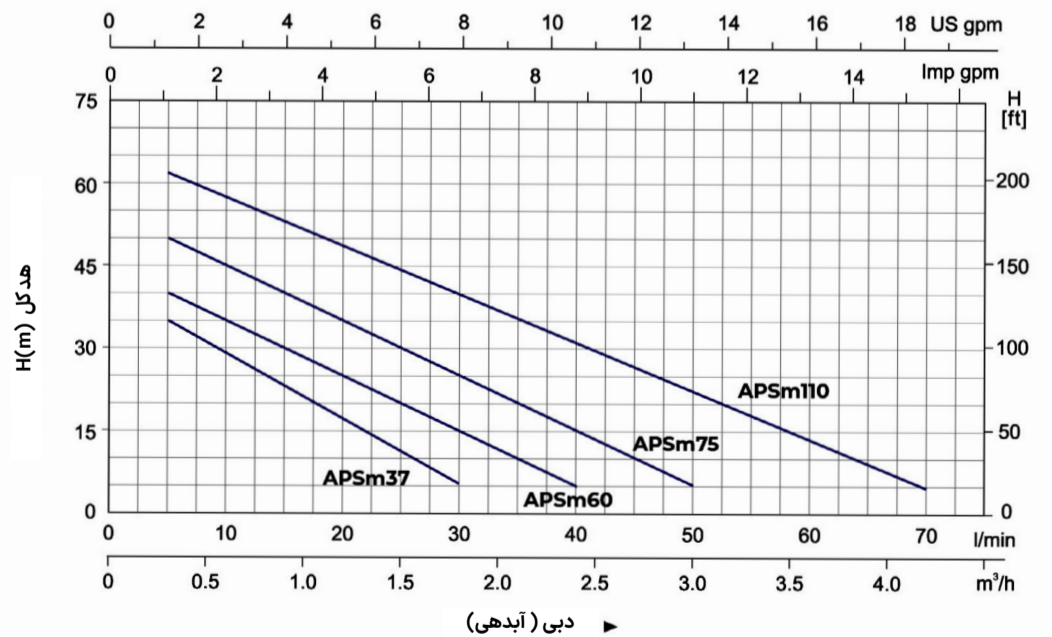
ابعاد و اندازه

Dimensions and Sizes



نمودار بازدهی هیدرولیک

Hydraulic Efficiency Curve



مشخصات فنی

| Model | Power | | Q (m ³ /h) | 0 | 0.3 | 0.6 | 0.9 | 1.2 | 1.5 | 1.8 | 2.1 | 2.4 | 3.0 | 3.3 | 3.6 | 4.2 |
|--------|-------|-----|-----------------------|----|-----|-----|-----|-----|-----|-----|-----|-----|-----|-----|-----|-----|
| | kW | HP | | | | | | | | | | | | | | |
| APSm75 | 0.75 | 1.0 | Q (lit/min) | 0 | 5 | 10 | 15 | 20 | 25 | 30 | 35 | 40 | 50 | 55 | 60 | 70 |
| | | | H (m) | 55 | 50 | 42 | 38 | 32 | 28 | 22 | 18 | 12 | 5 | - | - | - |

مشخصات ابعادی (میلیمتر)

ابعاد بسته بندی (میلیمتر)

| Model | DN1(inch) | DN2(inch) | L | W | H | L1 | L2 | W1 | W2 | H1 | H2 | LL | WW | HH |
|--------|-----------|-----------|-----|-----|-----|----|-----|-----|----|-----|-----|-----|-----|-----|
| APSm75 | 1 | 1 | 270 | 179 | 260 | 90 | 112 | 141 | 73 | 130 | 8.5 | 300 | 215 | 290 |