

APSm60AT

مدل
Model

کاربردها

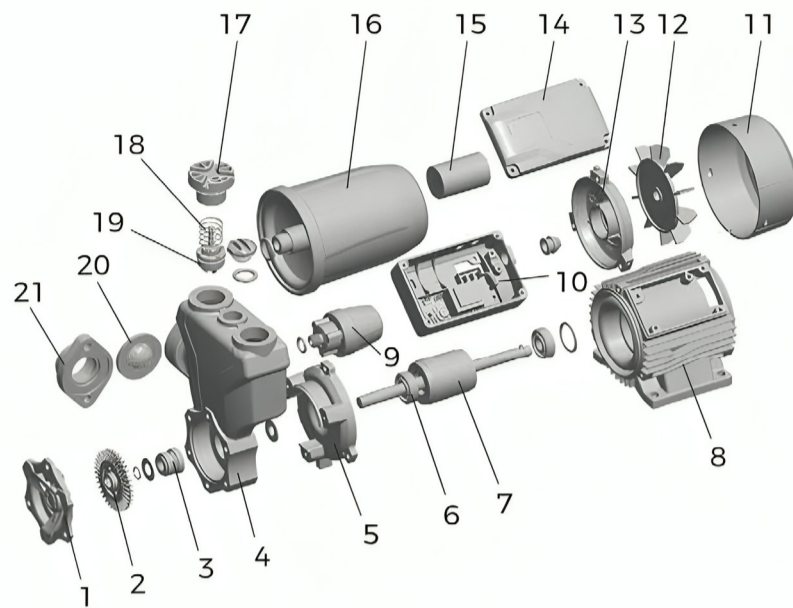
Application

- انتقال آب تمیز و سیالات مشابه آب از نظر خواص فیزیکی و شیمیایی
- مناسب تامین آب خانه‌های کوچک، سیستم آبیاری خودکار، سیستم تهویه مطبوع

جنس قطعه	قطعه	No.
Brass	درپوش پمپ	1
Brass	پروانه	2
Carbon Ceramic	سیل مکانیکی	3
HT200	بدنه پمپ	4
HT200	صفحه ابتدایی	5
	بلبرینگ	6
	روتور	7
	استاتور	8
	سنسور فشار	9
ABS	جعبه ترمینال	10
PP-GF10	درپوش فن	11
PP-GF10	فن	12
ZL 102	صفحه انتهایی	13
ABS	درپوش ترمینال	14
	خازن	15
IRON	تانک فشار	16
PA66	کله پمپ	17
AISI 304	فنر شیر یک طرفه	18
PPO	شیر یکطرفه	19
Rubber	واشر آب بند	20
HT200	اتصال ورودی	21

نقشه انفجاری

Exploded View



کدینگ محصول

Product Code

A P S m xx AT

- اتوماتیک
- توان پمپ (x10W)
- موتور تکفاز
- خودمکش
- پمپ محیطی
- استاندارد نام گذاری لئو

مشخصات موتور

Motor Specifications

- کم سرو صدا
- عمر طولانی
- سیم پیچ مس
- محافظ حرارتی داخلی برای موتورهای تکفاز
- کلاس عایق: F
- کلاس حفاظت: IPX4
- حداکثر دمای محیط: +40 درجه سانتیگراد

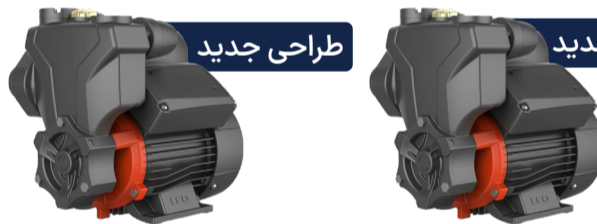
مشخصات عمومی

General Information

- حداکثر هد: 40 متر
- حداکثر دبی: 40 لیتر بر دقیقه 2.4 متر مکعب بر ساعت
- قطر ورودی و خروجی: 1 اینچ
- برق ورودی: تکفاز
- وزن محصول: 12.85 کیلوگرم
- دارای تاخیر 2 ثانیه ای در راه اندازی برای جلوگیری از وارد شدن شک الکتریکی به پمپ
- داری محافظ کار بدون آب
- تشخیص خودکار در صورت ورود آب از ورودی
- سیستم ضد قفل شونده پروانه
- نمایشگر فعالیت پمپ (روشن بودن/ کار بدون آب)

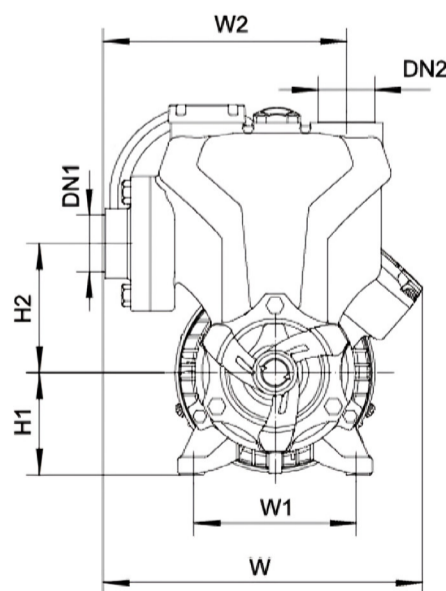
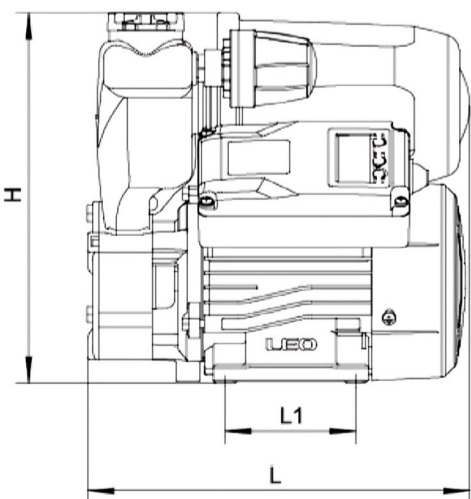
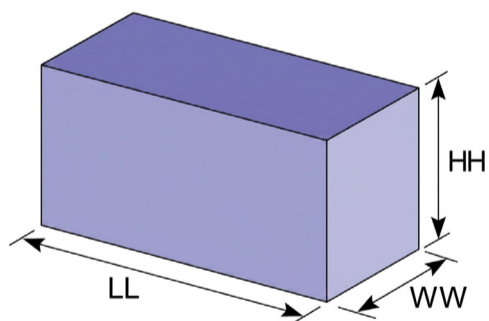
طراحی جدید

طراحی جدید



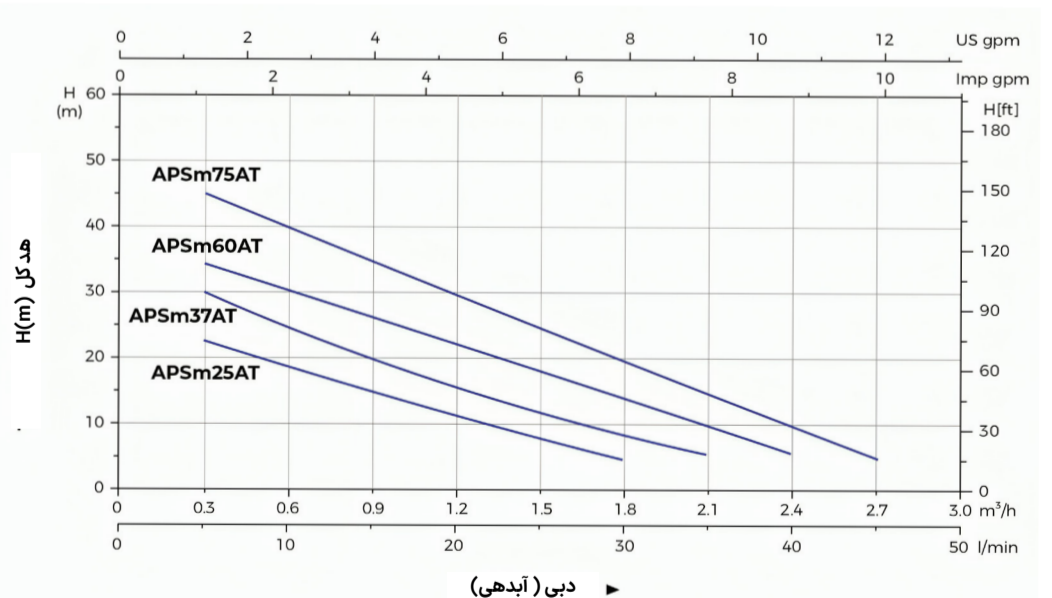
ابعاد و اندازه

Dimensions and Sizes



نمودار بازدهی هیدرولیک

Hydraulic Efficiency Curve



مشخصات فنی

Model	Power		Q (m3/h)	0	0.3	0.6	0.9	1.2	1.5	1.8	2.1	2.4	2.7
	kW	HP											
APSm60AT	0.6	0.8	Q (lit/min)	0	5	10	15	20	25	30	35	40	45
			H (m)	40	35	30	25	22	18	15	10	5	-

مشخصات ابعادی (میلیمتر)

ابعاد بسته بندی (میلیمتر)

Model	DN1(inch)	DN2(inch)	L	W	H	L1	W1	W2	H1	H2	LL	WW	HH
APSm60AT	1	1	257	216	242	90	112	161	71	85	315	285	300