

APSm37

مدل
Model

کاربردها

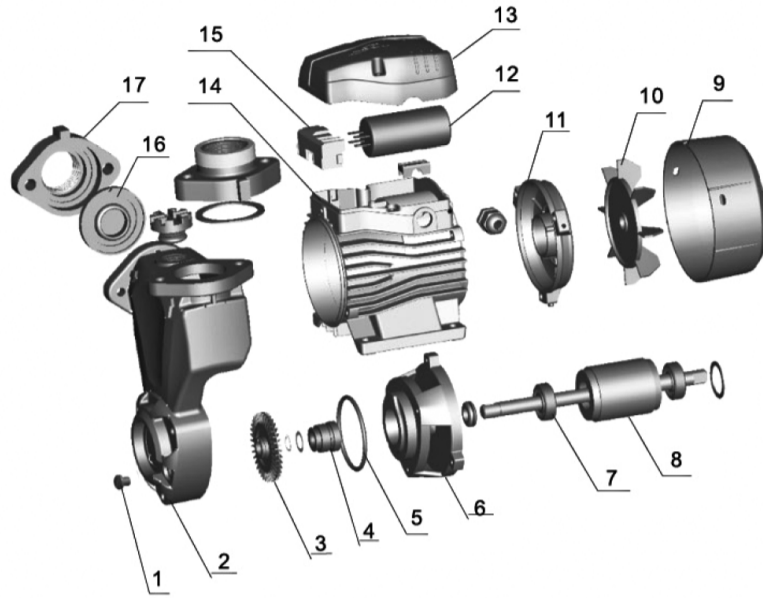
Application

- انتقال آب تمیز و سیالات مشابه آب از نظر خواص فیزیکی و شیمیایی
- مناسب تامین آب خانه‌های کوچک ، سیستم آبیاری خودکار ، سیستم تهویه مطبوع

No.	قطعه	جنس قطعه
1	پیچ	Steel
2	بدنه پمپ	HT200
3	پروانه	Brass
4	سیل مکانیکی	Carbon Ceramic
5	واشر	NBR
6	کلمپ جلو	HT200
7	بلبرینگ	
8	روتور	
9	درپوش فن	PP
10	فن	PP
11	درپوش انتهایی	ZL102
12	خازن	
13	ترمینال باکس	PA6 - GF25
14	استاتور	
15	تخته کلمپ	PC
16	شیر یک طرفه	NBR
17	اتصال دهنده	HT200

نقشه انفجاری

Exploded View



مشخصات موتور

Motor Specifications

- کم سرو صدا
- عمر طولانی
- سیم پیچ مس
- محافظ حرارتی داخلی برای موتورهای تکفاز
- کلاس عایق : F
- کلاس حفاظت : IPX4
- حداکثر دمای محیط : +40 درجه سانتیگراد
- برای مدل APS 110 موتور با استاندارد IE2

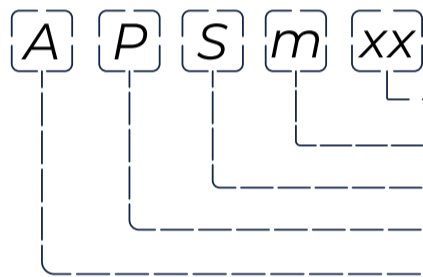
مشخصات عمومی

General Information

- حداکثر هد : 40 متر
- حداکثر دبی : 30 لیتر بر دقیقه 1.8 متر مکعب بر ساعت
- قطر ورودی و خروجی : 1 اینچ
- برق ورودی : تکفاز
- وزن محصول : 7.2 کیلو گرم
- بدنه و واسطه پمپ از جنس چدن ضد زنگ
- سیستم ضد قفل شونده پروانه
- پروانه برنجی
- شافت AISI 304
- حداکثر دمای سیال : +60 درجه سانتیگراد
- حداکثر مکش : +8 متر
- خودمکش

کدینگ محصول

Product Code



- توان پمپ (x10W)
- موتور تکفاز
- خودمکش
- پمپ محیطی
- استاندارد نام گذاری لئو



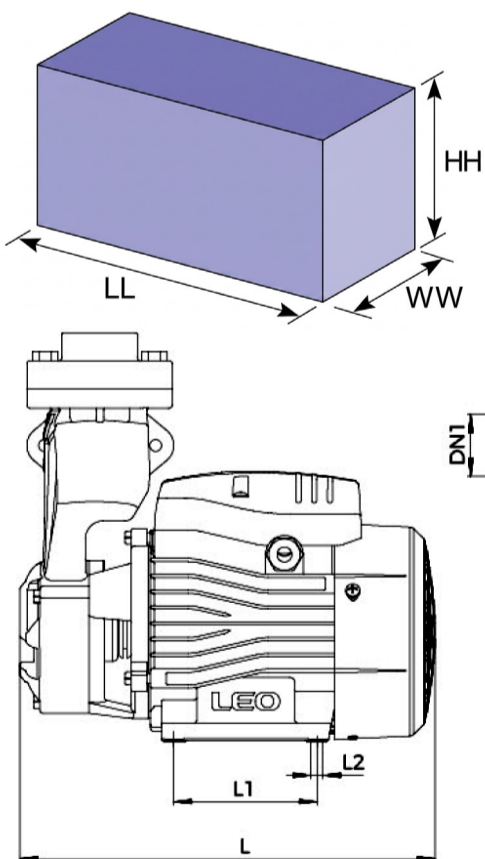
همراه با دسته



بدون دسته

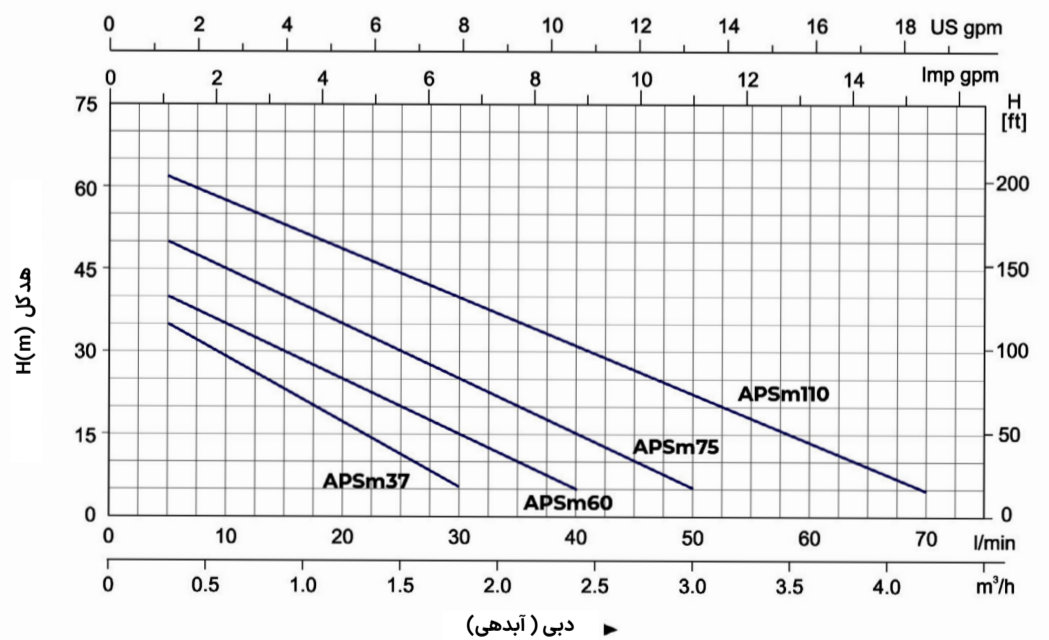
ابعاد و اندازه

Dimensions and Sizes



نمودار بازدهی هیدرولیک

Hydraulic Efficiency Curve



مشخصات فنی

Model	Power		Q (m ³ /h)	0	0.3	0.6	0.9	1.2	1.5	1.8	2.1	2.4	3.0	3.3	3.6	4.2
	kW	HP														
APSm37	0.37	0.5	Q (lit/min)	0	5	10	15	20	25	30	35	40	50	55	60	70
			H (m)	40	35	28	22	18	12	5	-	-	-	-	-	-

مشخصات ابعادی (میلیمتر)

Model	DN1(inch)	DN2(inch)	L	W	H	L1	L2	W1	W2	H1	H2	LL	WW	HH
APSm37	1	1	237	165	230	80	100	128	63	106	8.5	275	200	265