

APS110

مدل
Model

کاربردها

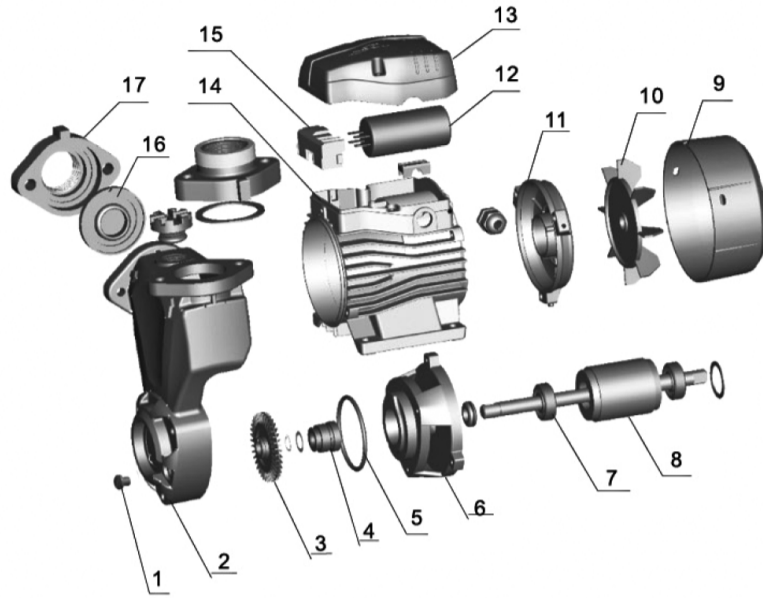
Application

- انتقال آب تمیز و سیالات مشابه آب از نظر خواص فیزیکی و شیمیایی
- مناسب تامین آب خانه‌های کوچک ، سیستم آبیاری خودکار ، سیستم تهویه مطبوع

| جنس قطعه | قطعه | No. |
|----------------|---------------|-----|
| Steel | پیچ | 1 |
| HT200 | بدنه پمپ | 2 |
| Brass | پروانه | 3 |
| Carbon Ceramic | سیل مکانیکی | 4 |
| NBR | واشر | 5 |
| HT200 | کلمپ جلو | 6 |
| | بلبرینگ | 7 |
| | روتور | 8 |
| PP | درپوش فن | 9 |
| PP | فن | 10 |
| ZL102 | درپوش انتهایی | 11 |
| | خازن | 12 |
| PA6 - GF25 | ترمینال باکس | 13 |
| | استاتور | 14 |
| PC | تخته کلمپ | 15 |
| NBR | شیر یک طرفه | 16 |
| HT200 | اتصال دهنده | 17 |

نقشه انفجاری

Exploded View



مشخصات موتور

Motor Specifications

- کم سرو صدا
- عمر طولانی
- سیم پیچ مس
- محافظ حرارتی داخلی برای موتورهای تکفاز
- کلاس عایق : F
- کلاس حفاظت : IPX4
- حداکثر دمای محیط : +40 درجه سانتیگراد
- برای مدل APS 110 موتور با استاندارد IE2

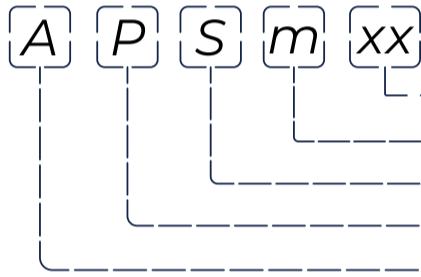
مشخصات عمومی

General Information

- حداکثر هد : 65 متر
- حداکثر دبی : 80 لیتر بر دقیقه 4.8 متر مکعب بر ساعت
- قطر ورودی و خروجی : 1/5 اینچ
- برق ورودی : سه فاز
- وزن محصول : 19.04 کیلو گرم
- بدنه و واسطه پمپ از جنس چدن ضد زنگ
- سیستم ضد قفل شونده پروانه
- پروانه برنجی
- شافت AISI 304
- حداکثر دمای سیال : +60 درجه سانتیگراد
- حداکثر مکش : +8 متر
- خودمکش

کدینگ محصول

Product Code



- توان پمپ (x10W)
- موتور تکفاز
- خودمکش
- پمپ محیطی
- استاندارد نام گذاری لئو



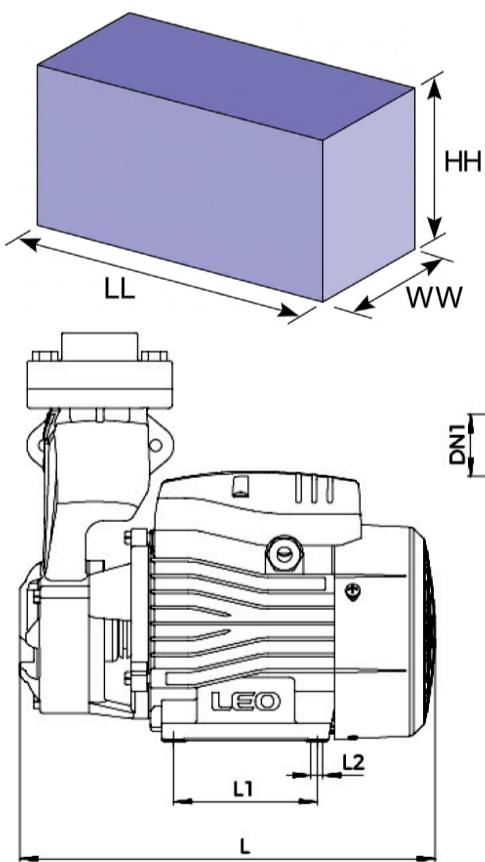
همراه با دسته



بدون دسته

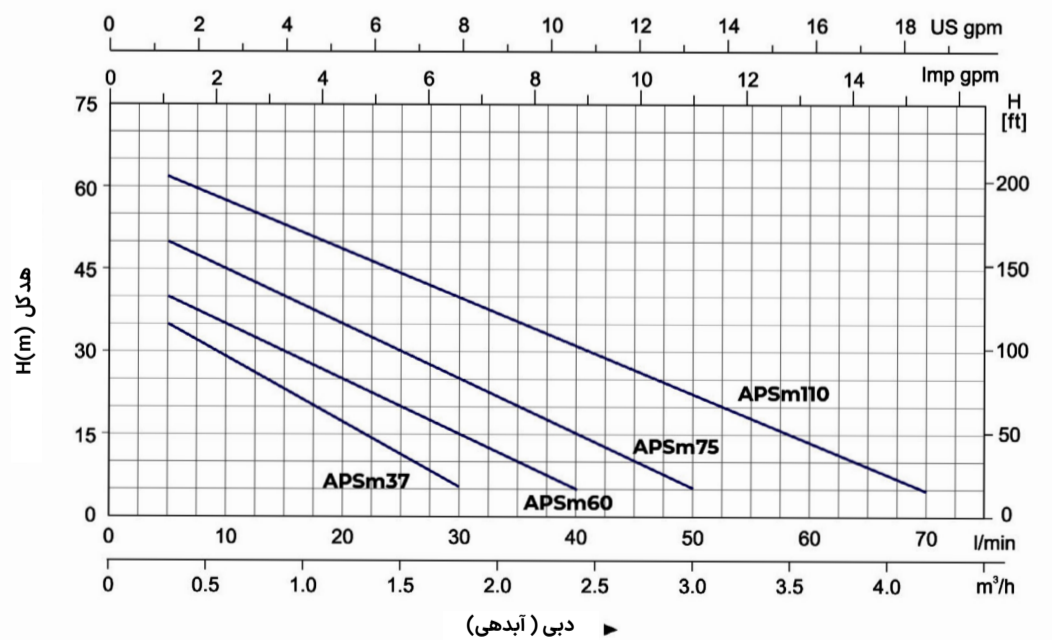
ابعاد و اندازه

Dimensions and Sizes



نمودار بازدهی هیدرولیک

Hydraulic Efficiency Curve



مشخصات فنی

| Model | Power | | Q (m ³ /h) | 0 | 0.3 | 0.6 | 0.9 | 1.2 | 1.5 | 1.8 | 2.1 | 2.4 | 3.0 | 3.3 | 3.6 | 4.2 |
|--------|-------|-----|-----------------------|----|-----|-----|-----|-----|-----|-----|-----|-----|-----|-----|-----|-----|
| | kW | HP | | | | | | | | | | | | | | |
| APS110 | 1.1 | 1.5 | Q (lit/min) | 0 | 5 | 10 | 15 | 20 | 25 | 30 | 35 | 40 | 50 | 55 | 60 | 70 |
| | | | H (m) | 65 | 60 | 55 | 50 | 45 | 40 | 35 | 30 | 25 | 20 | 15 | 10 | 5 |

مشخصات ابعادی (میلیمتر)

ابعاد بسته بندی (میلیمتر)

| Model | DN1(inch) | DN2(inch) | L | W | H | L1 | L2 | W1 | W2 | H1 | H2 | LL | WW | HH |
|--------|-----------|-----------|-----|-----|-----|-----|-----|-----|----|-----|----|-----|-----|-----|
| APS110 | 1 1/2 | 1 1/2 | 310 | 200 | 292 | 100 | 125 | 160 | 86 | 138 | 9 | 355 | 240 | 320 |